

ENS. DE TABLES - 3PCS / CAPPUCCINO

TABLE SET - 3PCS SET / CAPPUCCINO

I 7842P

**INSTRUCTIONS D'ASSEMBLAGE
ASSEMBLY INSTRUCTIONS**



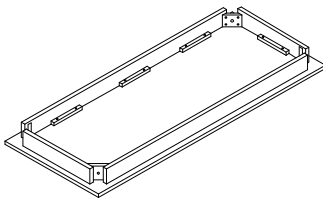
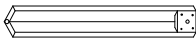
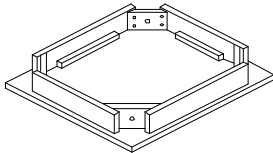
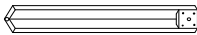
**POUR DE L'ASSISTANCE OU POUR COMMANDER
DES PIÈCES CONTACTEZ NOTRE DÉPARTEMENT
DE SERVICE À LA CLIENTÈLE.**

**FOR ASSISTANCE OR TO ORDER PARTS
CONTACT OUR CUSTOMER SERVICE DEPARTMENT**





WWW.MONARCHSERVICE.COM

M 
MONARCH
SPECIALTIES INC.

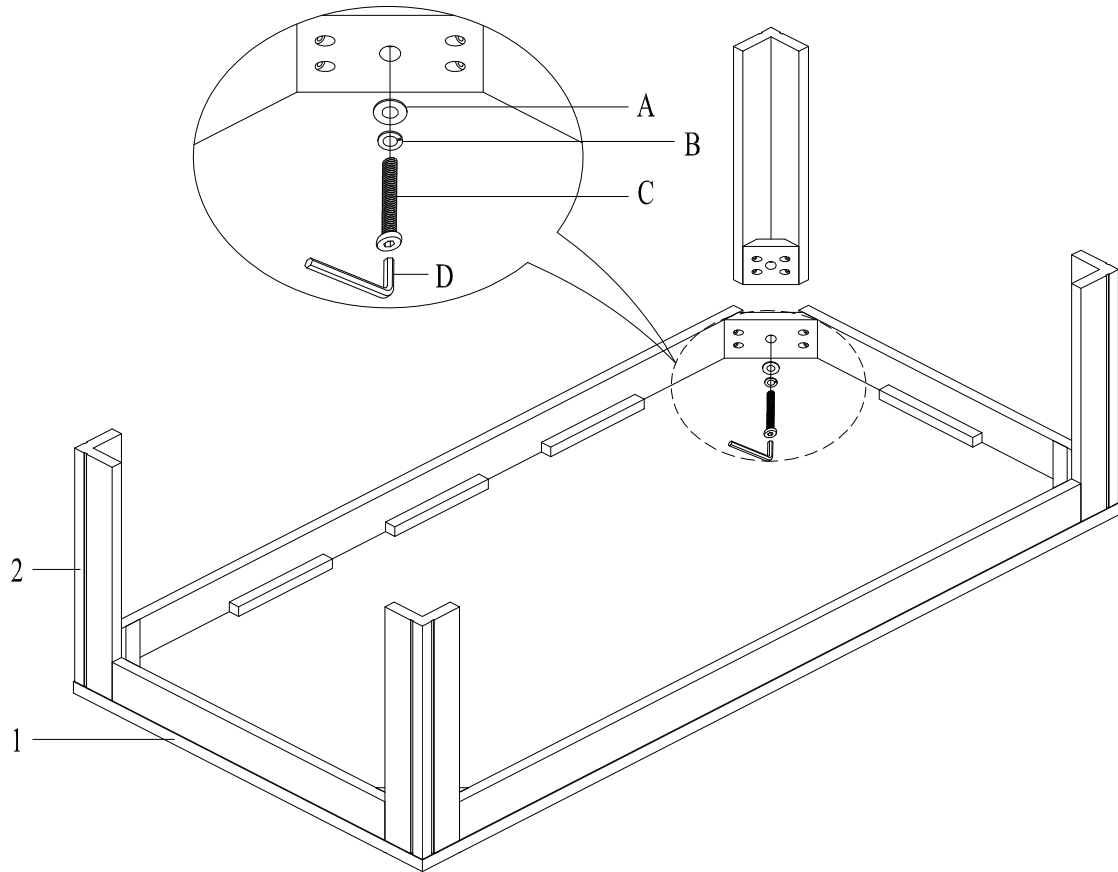
IDENTIFICATION DES PIÈCES
PARTS IDENTIFICATION

| | | | |
|----------|---|---|------------|
| 1 |  | DESSUS DE TABLE (GRANDE) TABLE TOP (BIG) | 1MC / PC |
| 2 |  | PATTE (COURT) LEG (SHORT) | 4MCX / PCS |
| 3 |  | DESSUS DE TABLE (PETITE) TABLE TOP (SMALL) | 2MCX / PCS |
| 4 |  | PATTE (LONG) LEG (LONG) | 8MCX / PCS |

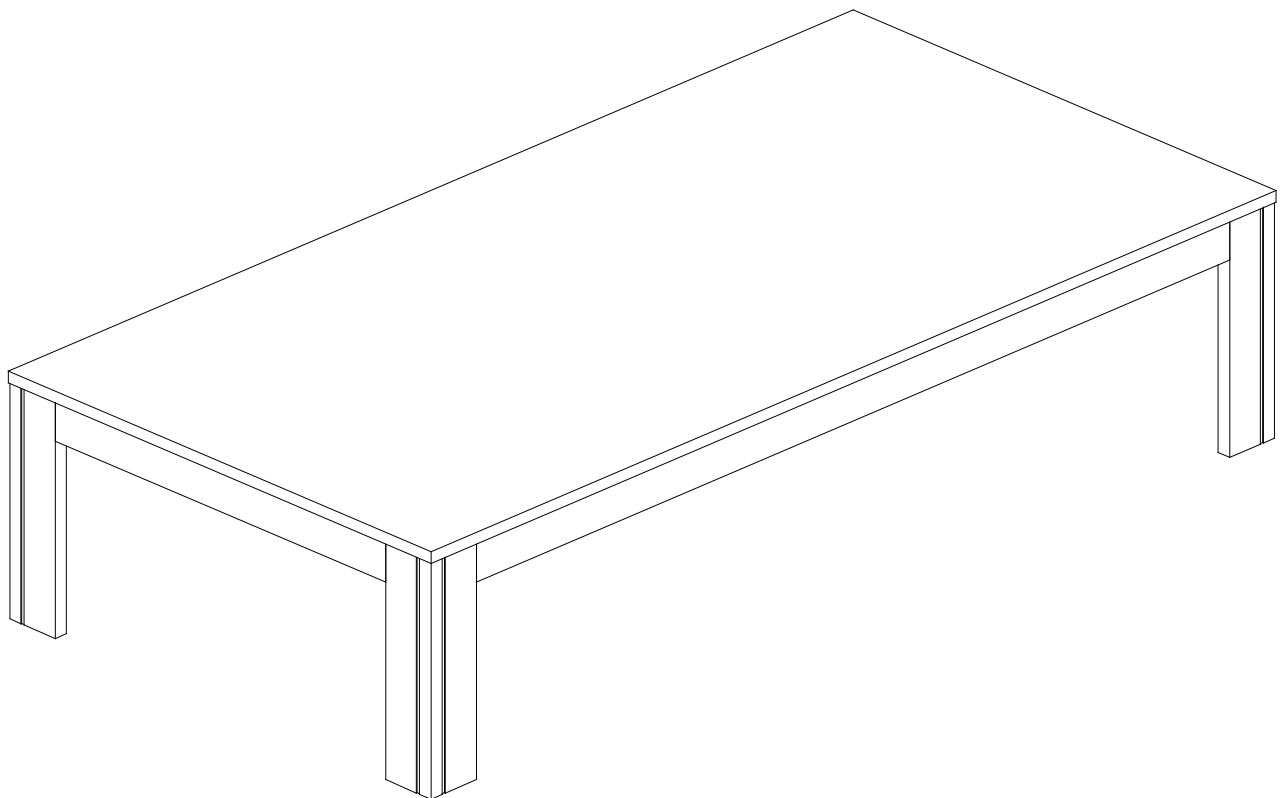
IDENTIFICATION DES PIÈCES DE MONTAGE
HARDWARE IDENTIFICATION

| | | | |
|----------|---|---------------|-------------|
| A |  | Ø 5/16X22mm | 12MCX / PCS |
| B |  | Ø 5/16 | 12MCX / PCS |
| C |  | Ø 5/16X2-1/4" | 12MCX / PCS |
| D |  | 5mm | 1MC / PC |

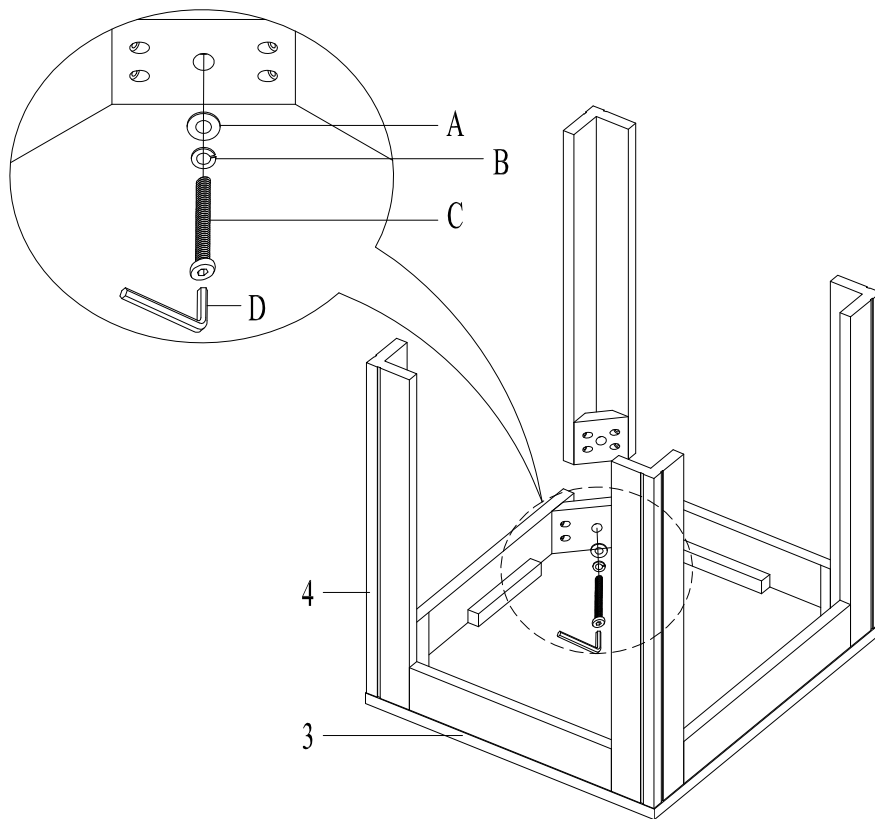
ÉTAPE / STEP 1



ÉTAPE / STEP 2



ÉTAPE / STEP 3



ÉTAPE / STEP 4

