

# Hotte murale sous les armoires de 30 po

Série 500 – Acier inoxydable DUH30252UC

 **BOSCH**  
Des technologies pour la vie



**DUH30252UC**  
Acier inoxydable

**Élimine rapidement et discrètement la fumée et les odeurs de l'air.**

## Caractéristiques et avantages

Permet d'ajuster la puissance de votre hotte en fonction du type de cuisson.

Filtre efficacement la graisse et les autres particules solides de l'air aspiré.

Conception flexible permettant de faire recirculer l'air vers la cuisine.

## Propriétés générales

Mode de fonctionnement	Convertible : avec conduits / recirculation
Débit maximal (PCM) (ventilateur)	400 PCM
PCM (HVI)	380 HS / 150 WS
Sones (HVI)	6,5 HS / 1,3 WS
Nombre de vitesses	4 niveaux
Emplacement du moteur	Moteur intégré dans la hotte
Nombre de lampes	2 (ampoules non comprises)
Type d'ampoules	Halogène
Lumens	380
Couleur de la lumière	2700 K
Puissance totale des lampes	100 W
Registre inclus	Oui
Matériau du filtre à graisses	Aluminium
Type de filtre à graisses	Cassette multicouche

## Détails techniques

Watts	345 W
Volts	120 V
Fréquence	60 Hz
Type de fiche d'alimentation	Aucune fiche d'alimentation

## Dimensions et poids

Dimensions générales de l'appareil (largeur du pavillon incluse) (HxLxP)	5 po x 30 po x 20 po
Distance minimale au-dessus de la table de cuisson/cuisinière	Min. 30 po électrique / 30 po gaz
Diamètre du conduit de ventilation supérieur	7 po
Diamètre du conduit de ventilation arrière	3 1/4 po x 10 po Rectangulaire
Poids net	42 lb

## Accessoires – en option

Filtre à charbon de rechange	DHZ3002UC
------------------------------	-----------

HS = vitesse élevée; WS = vitesse de fonctionnement



Accessoires : Pour acheter des accessoires, des nettoyeurs et des pièces Bosch, visitez le site [www.bosch-home.com/us/store](http://www.bosch-home.com/us/store) ou composez le 1-800-944-2904 (du lundi au vendredi de 5 h à 18 h HNP, le samedi de 6 h à 15 h HNP).

**Notes :** Toutes les dimensions (hauteur, largeur et profondeur) sont indiquées en pouces. BSH se réserve le droit absolu et illimité de changer les matériaux du produit et les spécifications en tout temps, sans préavis. Veuillez consulter les instructions d'installation du produit pour les dimensions finales et autres détails avant la découpe.

**Garanties :** Veuillez consulter le manuel d'utilisation et d'entretien ou le site Web de Bosch pour la déclaration de garantie limitée.

**Pour de plus amples renseignements sur notre gamme complète de produits, veuillez visiter notre site Web au [www.bosch-home.ca](http://www.bosch-home.ca) ou composer le 1 800-944-2904**

© BSH Home Appliances Corporation. Tous droits réservés. Bosch est une marque déposée de Robert Bosch GmbH.

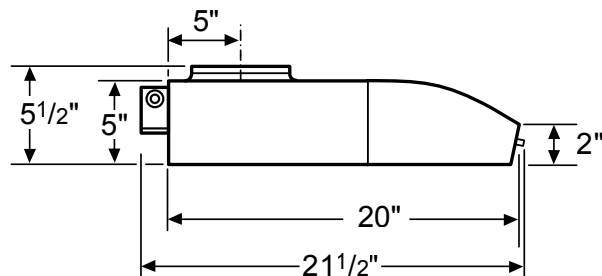
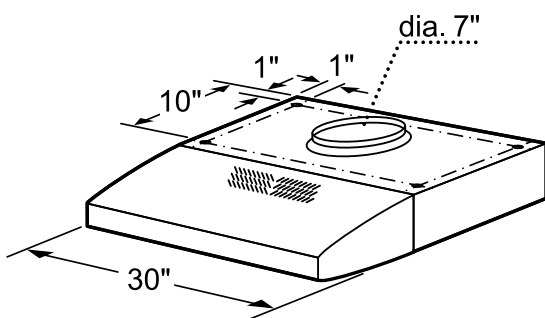
10/21 CA

# Hotte murale sous les armoires de 30 po

Série 500 – Acier inoxydable DUH30252UC

 **BOSCH**  
Des technologies pour la vie

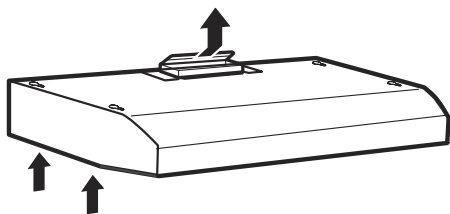
## Détails d'installation



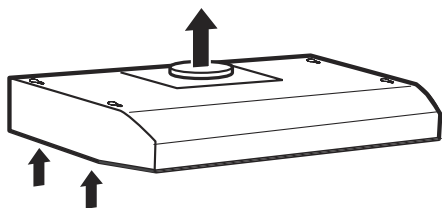
Cotes en pouces

### Évacuation verticale :

Utiliser un conduit rectangulaire de 3 1/4 po x 10 po

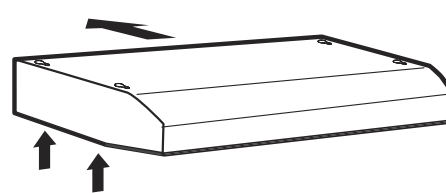


... ou utiliser un conduit circulaire de 7 po

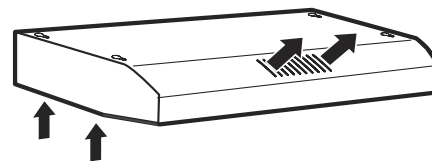


### Évacuation horizontale :

Utiliser un conduit rectangulaire de 3 1/4 po x 10 po



### Recirculation (non ventilé sans conduit)



Accessoires : Pour acheter des accessoires, des nettoyeurs et des pièces Bosch, visitez le site [www.bosch-home.com/us/store](http://www.bosch-home.com/us/store) ou composez le 1-800-944-2904 (du lundi au vendredi de 5 h à 18 h HNP, le samedi de 6 h à 15 h HNP).

**Notes :** Toutes les dimensions (hauteur, largeur et profondeur) sont indiquées en pouces. BSH se réserve le droit absolu et illimité de changer les matériaux du produit et les spécifications en tout temps, sans préavis. Veuillez consulter les instructions d'installation du produit pour les dimensions finales et autres détails avant la découpe.

**Garanties :** Veuillez consulter le manuel d'utilisation et d'entretien ou le site Web de Bosch pour la déclaration de garantie limitée.

**Pour de plus amples renseignements sur notre gamme complète de produits, veuillez visiter notre site Web au [www.bosch-home.ca](http://www.bosch-home.ca) ou composer le 1 800-944-2904**

© BSH Home Appliances Corporation. Tous droits réservés. Bosch est une marque déposée de Robert Bosch GmbH.

10/21 CA