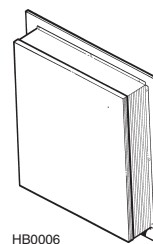


BROAN ELITE VENTILATEURS EXTÉRIEURS MODÈLES 331 ET 332



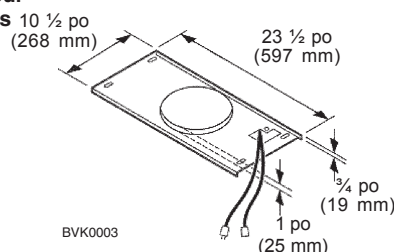
HB0006

Efficace et silencieux, ce ventilateur de haute performance évacue les odeurs de cuisson ainsi que les autres contaminants volatiles de votre demeure.

CARACTÉRISTIQUES

- Construction en aluminium brossé, montage extérieur
- Solin intégré pour l'installation sur le toit ou au mur
- Clapet antirefoulement et grillage aviaire intégrés
- Le couvercle amovible permet un accès rapide au ventilateur pour l'entretien
- Se raccorde à un conduit rond de 10 po (254 mm) (vendu séparément)
- Moteur lubrifié à vie avec protection thermique
- Moteur compatible avec commande de vitesse
- Moteur monté sur des supports de montage antivibrations en néoprène
- La roue de ventilateur de 10 3/4 po (273 mm) est équilibrée dynamiquement
- Bas régime de rotation pour un fonctionnement silencieux
- Nécessite une plaque ventilateur, modèle 332KR (vendue séparément)
- Convient aux hottes Broan Elite des séries RM60000, 64000, des séries EX, du modèle E662E et des modules de hottes encastrables RMPE et RMIP

Plaque ventilateur pour ventilateurs extérieurs (modèle 332KR)



BVK0003

SPÉCIFICATIONS TYPIQUES

Le ventilateur doit être le modèle Broan Elite 331 ou 332.

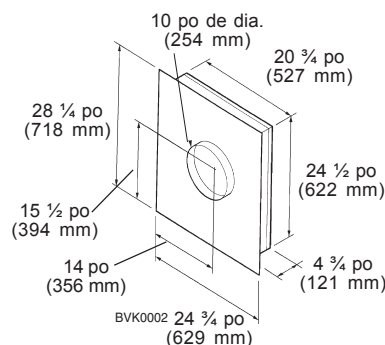
Le ventilateur doit s'installer sur le toit (ou un mur extérieur) avec un raccord de conduit rond de 10 po (254 mm).

Le ventilateur doit être construit d'aluminium.

Le ventilateur doit avoir un clapet antirefoulement automatique.

Le débit d'air ne doit pas être inférieur à 600 pcm (283 l/s) modèle 331, 900 pcm (425 l/s) modèle 332, tel qu'il est homologué par HVI.

Ventilateurs extérieurs (modèles 331 et 332)



BVK0002



RÉSULTATS HOMOLOGUÉS HVI-2100 conformes aux nouvelles technologies de test et aux procédures prescrites par la « Home Ventilation Institute », pour les produits disponibles sur le marché, tels qu'ils sont présentés aux consommateurs. La performance du produit est calibrée à 0,1 po (2,54 mm) de pression statique, basée sur les tests dirigés par les laboratoires de pointe de l'AMCA. Un sone est une unité de mesure de bruit basée sur des mesures en laboratoire.

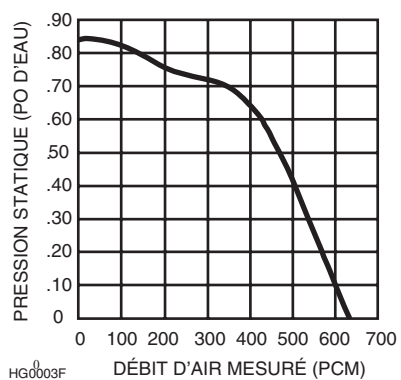


Broan-NuTone LLC, 926 West State Street, Hartford, WI 53027 (1 800 637-1453)
Broan-NuTone Canada Inc., Mississauga (Ontario) CANADA L5T 1H9 (1 888 882-7626)

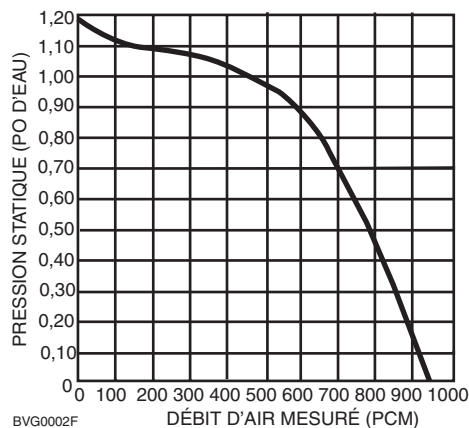
RÉFÉRENCE	QTÉ	REMARQUES	Projet
			Lieu
			Architecte
			Ingénieur
			Entrepreneur
			Soumis par Date

ÉVALUATIONS DE RENDEMENT

VENTILATEUR EXTÉRIEUR MODÈLE 331



VENTILATEUR EXTÉRIEUR MODÈLE 332



SPÉCIFICATIONS

Modèle	Volts	Ampères	PCM (l/s)	Conduit rond (mm)
331	120	2,3	600 (283)	10 po (254)
332	120	5,8	900 (425)	10 po (254)