



*Meubles de Qualité à Prix Abordable*  
*Affordable Quality Home Furniture*

BUREAU 48" L CÔTÉ DROIT/GAUCHE HOLLOW-CORE CAPPUCCINO  
CAPPUCCINO HOLLOW-CORE LEFT OR RIGHT FACING 48" L DESK

# I 7026

INSTRUCTIONS D'ASSEMBLAGE  
ASSEMBLY INSTRUCTIONS

MONARCH SPECIALTIES INC.

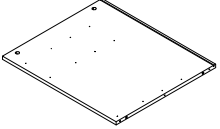
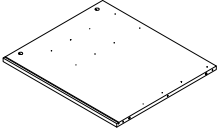
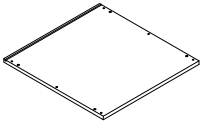
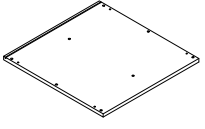
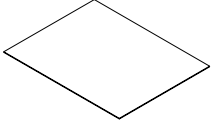
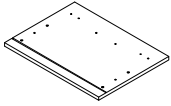
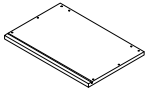
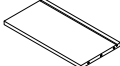


POUR DE L'ASSISTANCE OU POUR COMMANDER  
DES PIÈCES CONTACTEZ NOTRE DÉPARTEMENT  
DE SERVICE À LA CLIENTÈLE.

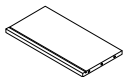
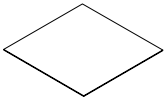
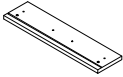



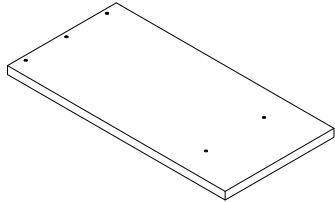

FOR ASSISTANCE OR TO ORDER PARTS  
CONTACT OUR CUSTOMER SERVICE DEPARTMENT

**[WWW.MONARCHSERVICE.COM](http://WWW.MONARCHSERVICE.COM)**

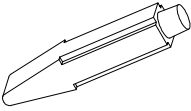
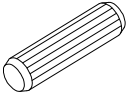
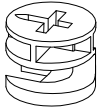
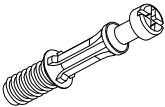
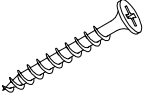

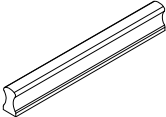
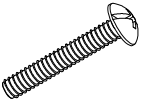
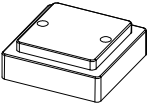
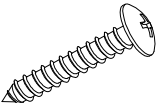
**IDENTIFICATION DES PIÈCES**  
**PARTS IDENTIFICATION**

<b>1</b>		<b>PANNEAU CÔTÉ GAUCHE</b> <b>LEFT SIDE PANEL</b>	<b>1MC</b> <b>1PC</b>
<b>2</b>		<b>PANNEAU CÔTÉ DROIT</b> <b>RIGHT SIDE PANEL</b>	<b>1MC</b> <b>1PC</b>
<b>3</b>		<b>PANNEAU DU BAS</b> <b>BOTTOM PANEL</b>	<b>1MC</b> <b>1PC</b>
<b>4</b>		<b>PANNEAU DU DESSUS</b> <b>TOP PANEL</b>	<b>1MC</b> <b>1PC</b>
<b>5</b>		<b>PANNEAU ARRIÈRE</b> <b>BACK PANEL</b>	<b>1MC</b> <b>1PC</b>
<b>6</b>		<b>PANNEAU DEVANT DU TIROIR</b> <b>DRAWER FRONT PANEL</b>	<b>1MC</b> <b>1PC</b>
<b>7</b>		<b>PANNEAU ARRIÈRE DU TIROIR</b> <b>DRAWER BACK PANEL</b>	<b>1MC</b> <b>1PC</b>
<b>8</b>		<b>PANNEAU CÔTÉ GAUCHE DU TIROIR</b> <b>LEFT DRAWER SIDE PANEL</b>	<b>1MC</b> <b>1PC</b>

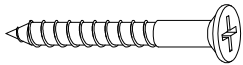
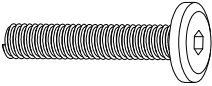

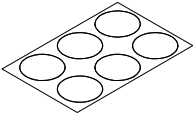
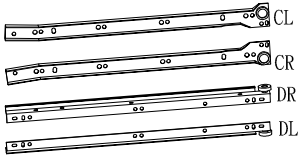
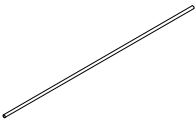
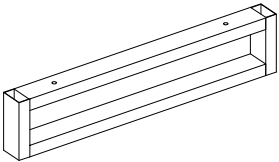
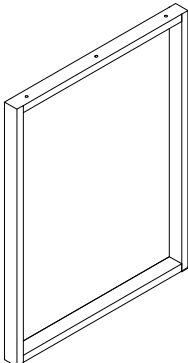
**IDENTIFICATION DES PIÈCES**  
**PARTS IDENTIFICATION**

<b>9</b>		<b>PANNEAU CÔTÉ DROIT DU TIROIR</b> <b>RIGHT DRAWER SIDE PANEL</b>	<b>1MC</b> <b>1PC</b>
<b>10</b>		<b>PANNEAU DU FOND DU TIROIR</b> <b>DRAWER BOTTOM PANEL</b>	<b>3MCX</b> <b>3PCS</b>
<b>11</b>		<b>PANNEAU DEVANT DU TIROIR</b> <b>DRAWER FRONT PANEL</b>	<b>2MCX</b> <b>2PCS</b>
<b>12</b>		<b>PANNEAU ARRIÈRE DU TIROIR</b> <b>DRAWER BACK PANEL</b>	<b>2MCX</b> <b>2PCS</b>
<b>13</b>		<b>PANNEAU CÔTÉ GAUCHE DU TIROIR</b> <b>LEFT DRAWER SIDE PANEL</b>	<b>2MCX</b> <b>2PCS</b>
<b>14</b>		<b>PANNEAU CÔTÉ DROIT DU TIROIR</b> <b>RIGHT DRAWER SIDE PANEL</b>	<b>2MCX</b> <b>2PCS</b>
<b>15</b>		<b>PANNEAU DU DESSUS</b> <b>TOP PANEL</b>	<b>1MC</b> <b>1PC</b>
<b>16</b>		<b>PANNEAU DE FOND</b> <b>BACKBOARD</b>	<b>1MC</b> <b>1PC</b>

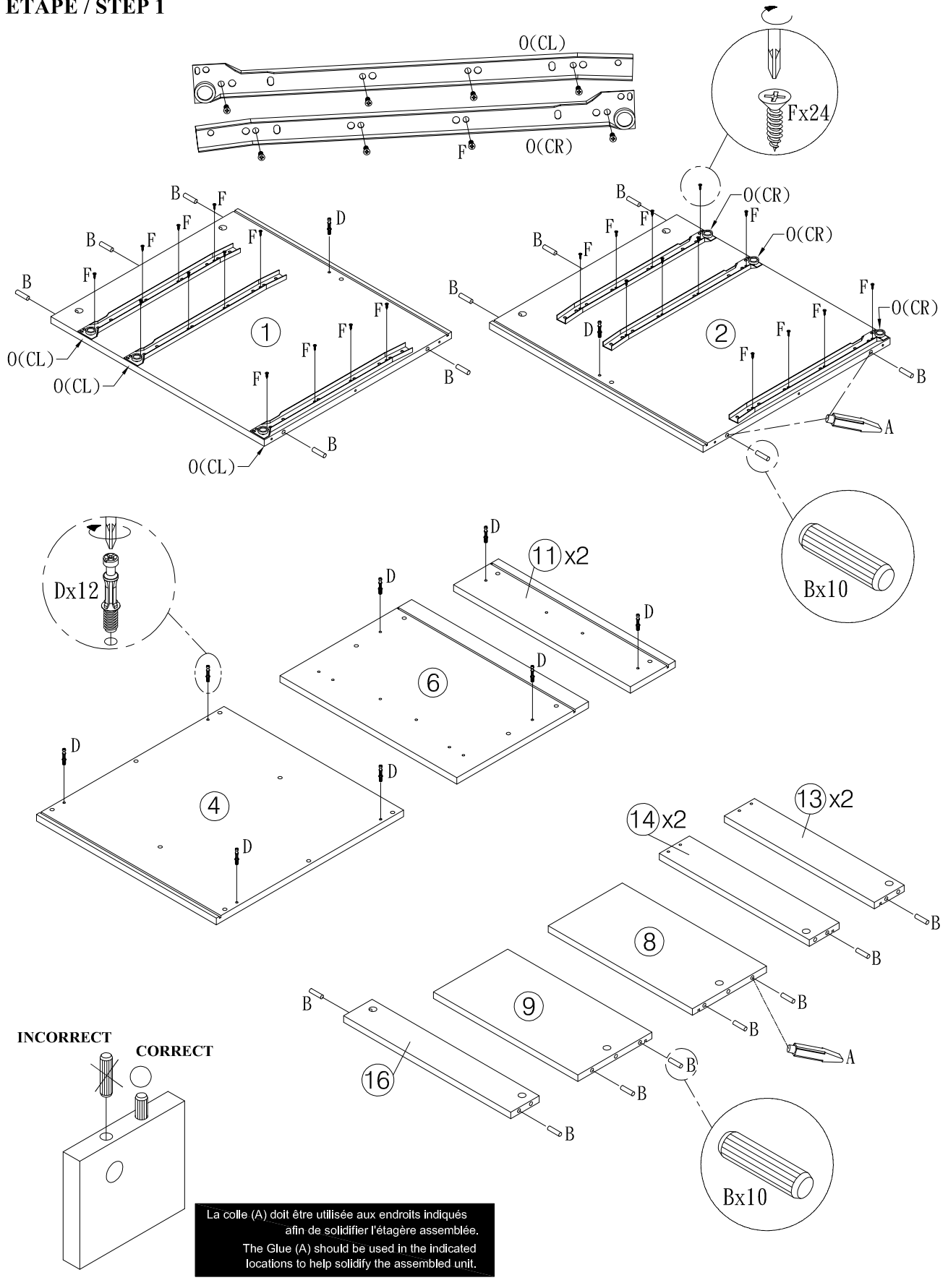
**IDENTIFICATION DES PIÈCES DE MONTAGE**  
**HARDWARE IDENTIFICATION**

<b>A</b>		<b>COLLE/GLUE</b>	<b>1MC / PC</b>
<b>B</b>		<b>Ø8x30mm</b>	<b>20MCX / PCS</b>
<b>C</b>		<b>Ø15x12mm</b>	<b>12MCX / PCS</b>
<b>D</b>		<b>35.5mm</b>	<b>12MCX / PCS</b>
<b>E</b>		<b>35mm</b>	<b>12MCX / PCS</b>
<b>F</b>		<b>12mm</b>	<b>42MCX / PCS</b>
<b>G</b>		<b>120mm</b>	<b>3MCX / PCS</b>
<b>H</b>		<b>25mm</b>	<b>6MCX / PCS</b>
<b>I</b>		<b>50x50x18mm</b>	<b>4MCX / PCS</b>
<b>J</b>		<b>22.5mm</b>	<b>8MCX / PCS</b>

**IDENTIFICATION DES PIÈCES DE MONTAGE**  
**HARDWARE IDENTIFICATION**

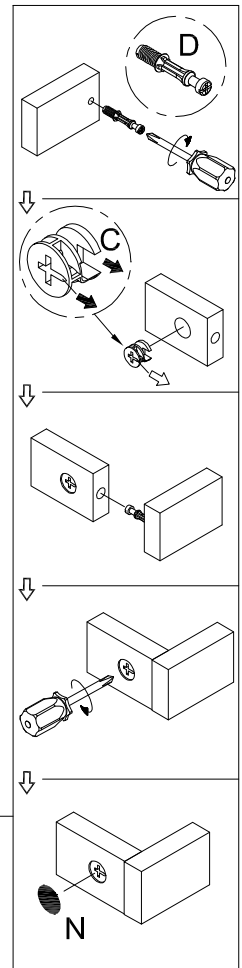
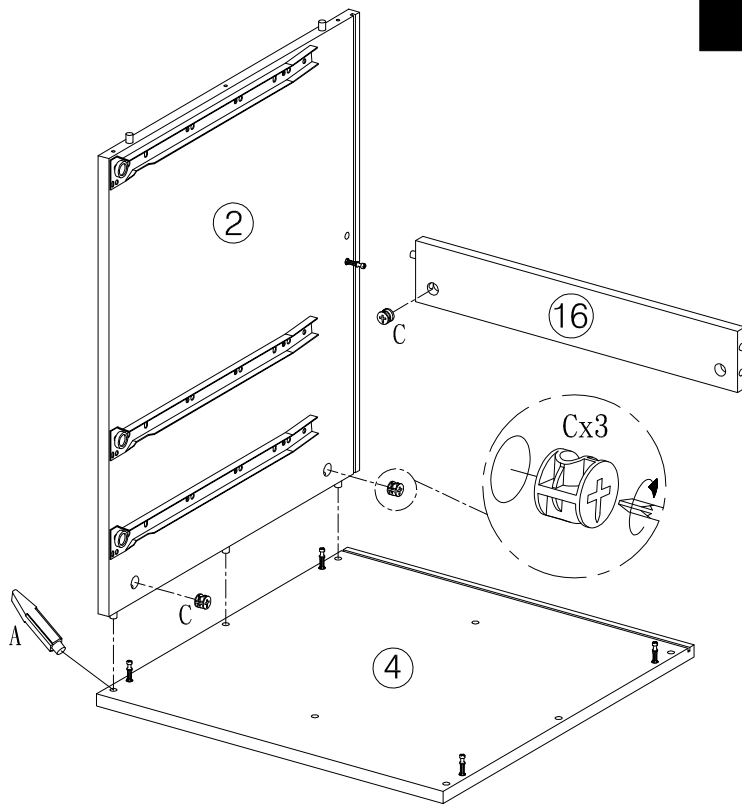
<b>K</b>		<b>42mm</b>	<b>6MCX / PCS</b>
<b>L</b>		<b>M6x32mm</b>	<b>7MCX / PCS</b>
<b>M</b>		<b>57x21mm</b>	<b>1MC / PC</b>
<b>N</b>		<b>Ø20mm</b>	<b>2MCX / PCS</b>
<b>O</b>		<b>L 400mm</b>	<b>3 ENS / SET</b>
<b>P</b>		<b>Ø4.8x405mm</b>	<b>2MCX / PCS</b>
<b>Q</b>		<b>480x100mm</b>	<b>1MC / PC</b>
<b>R</b>		<b>550x718mm</b>	<b>1MC / PC</b>

ÉTAPE / STEP 1

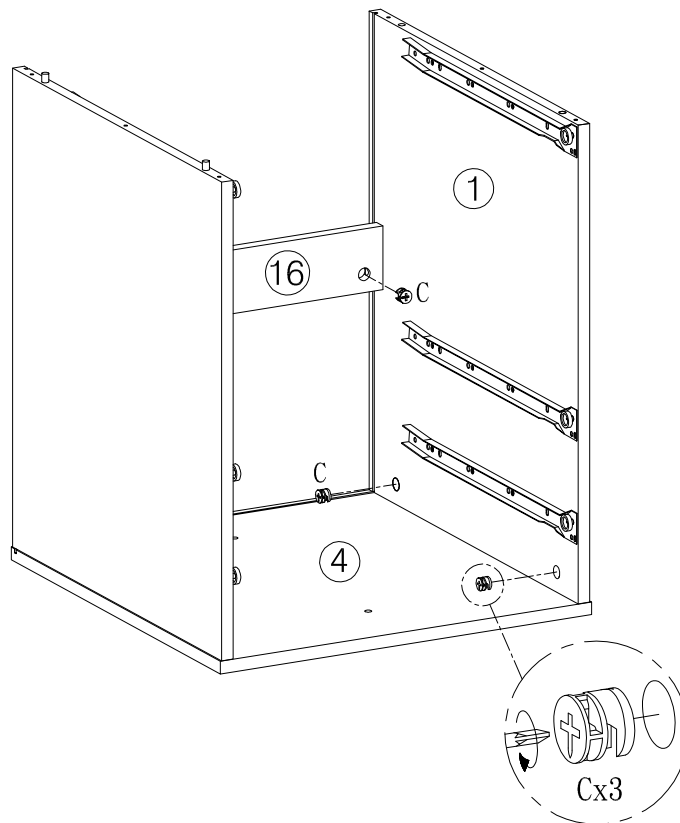


ÉTAPE / STEP 2

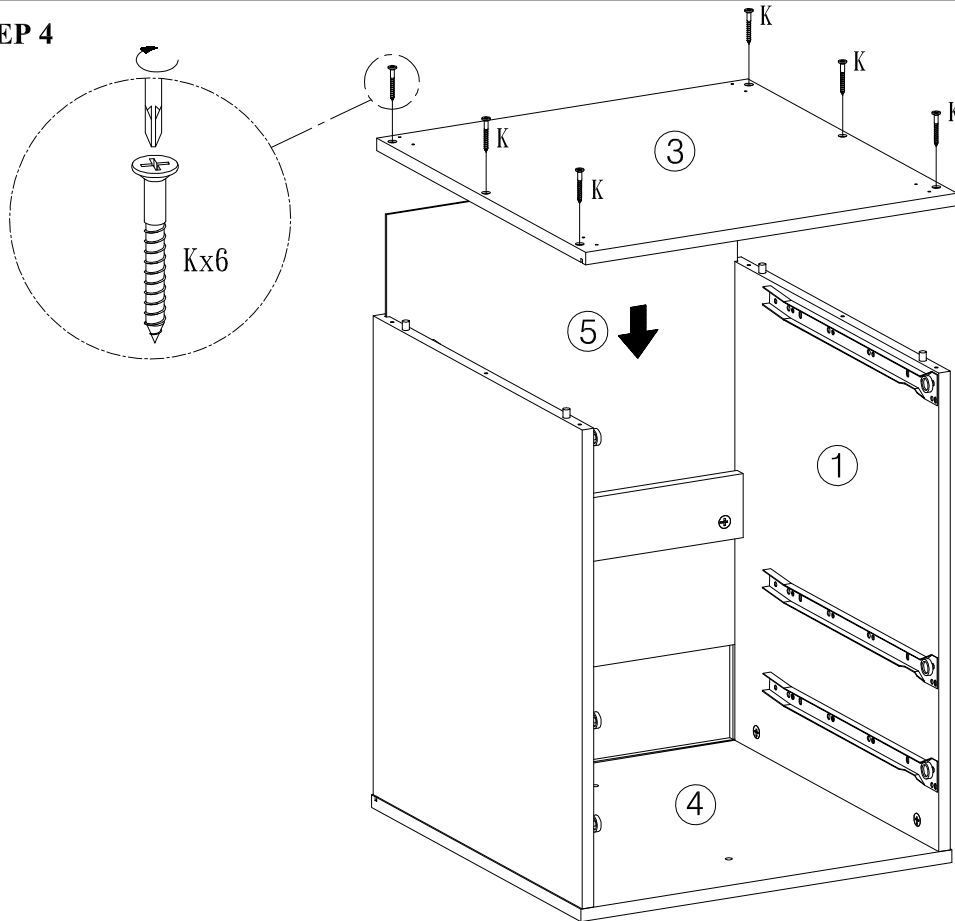
La colle (A) doit être utilisée aux endroits indiqués afin de solidifier l'étagère assemblée.  
 The Glue (A) should be used in the indicated locations to help solidify the assembled unit.



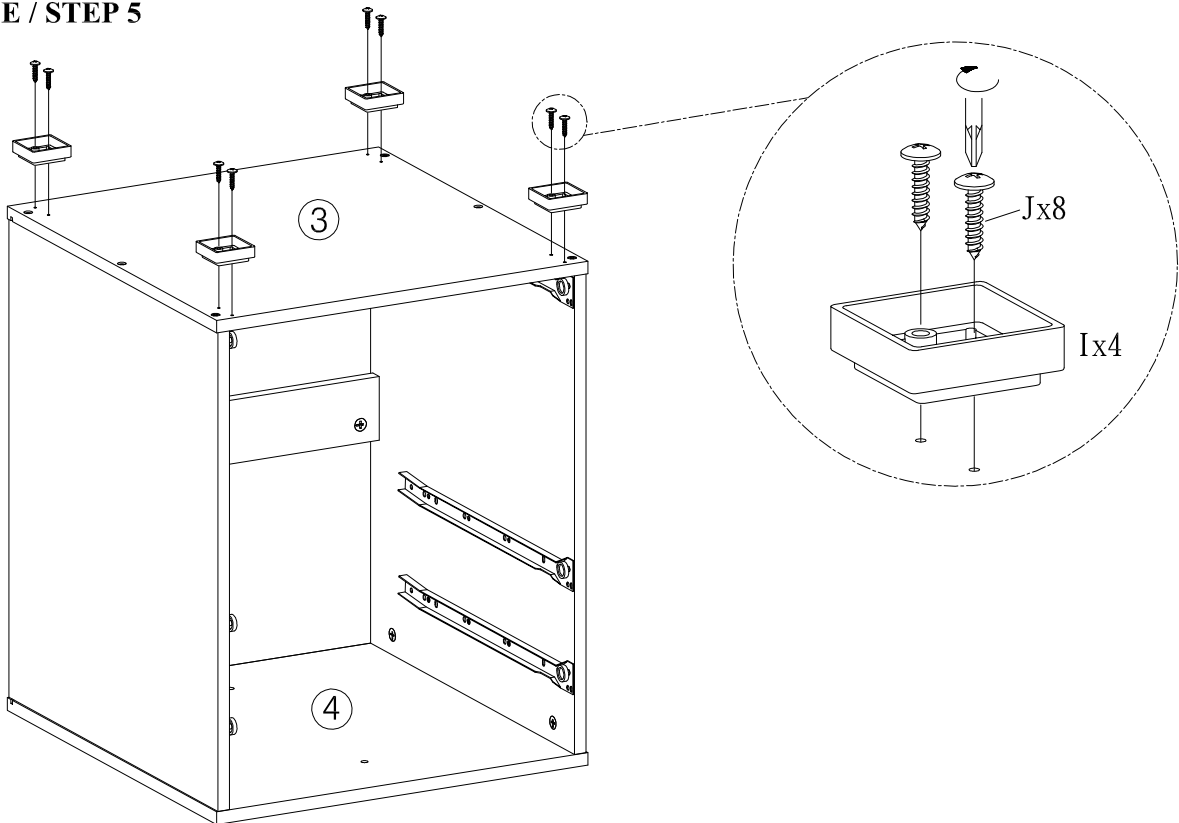
ÉTAPE / STEP 3



ÉTAPE / STEP 4

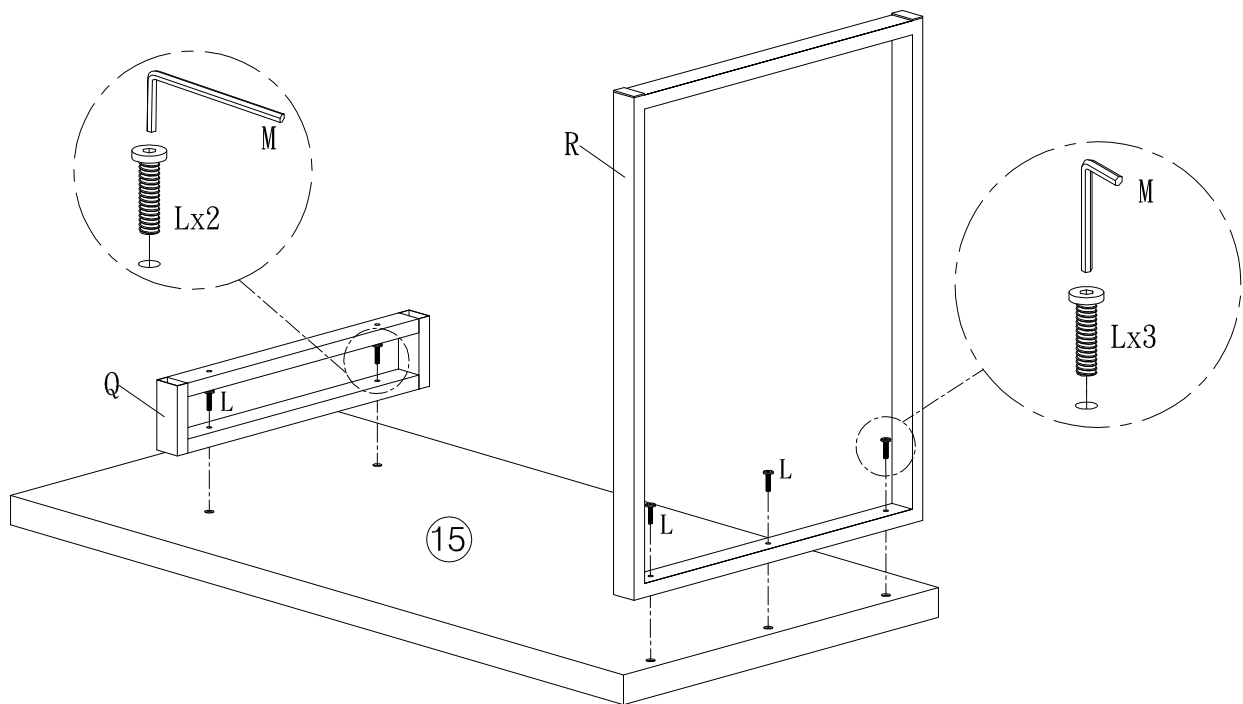


ÉTAPE / STEP 5

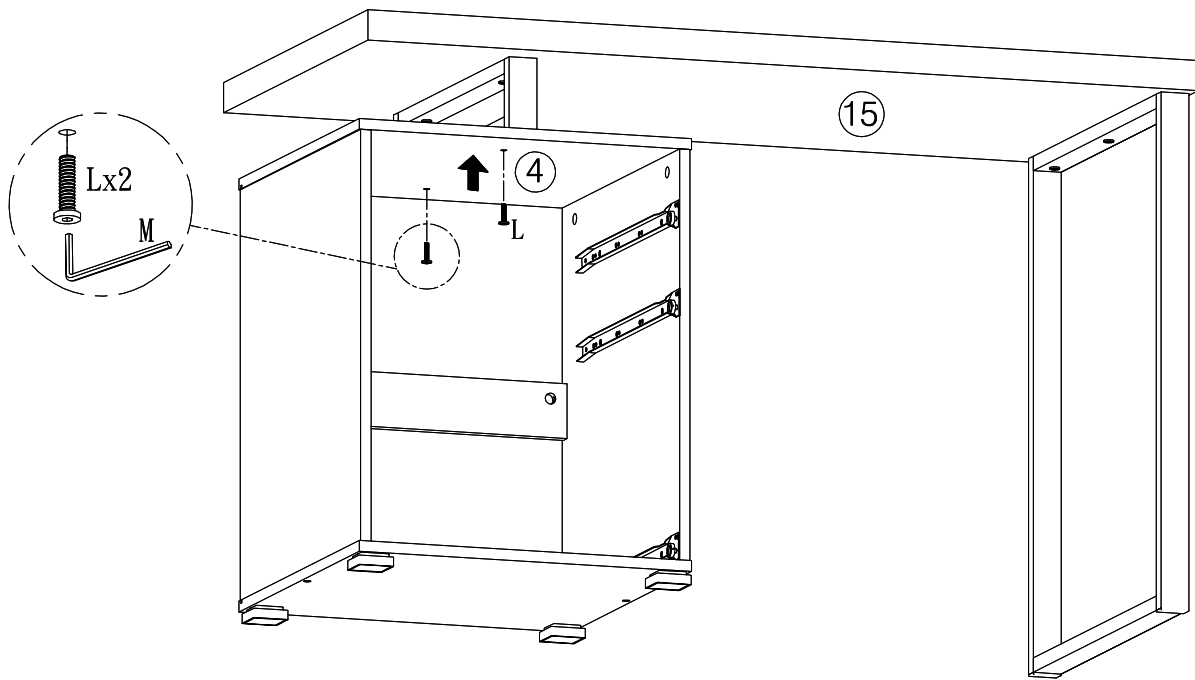




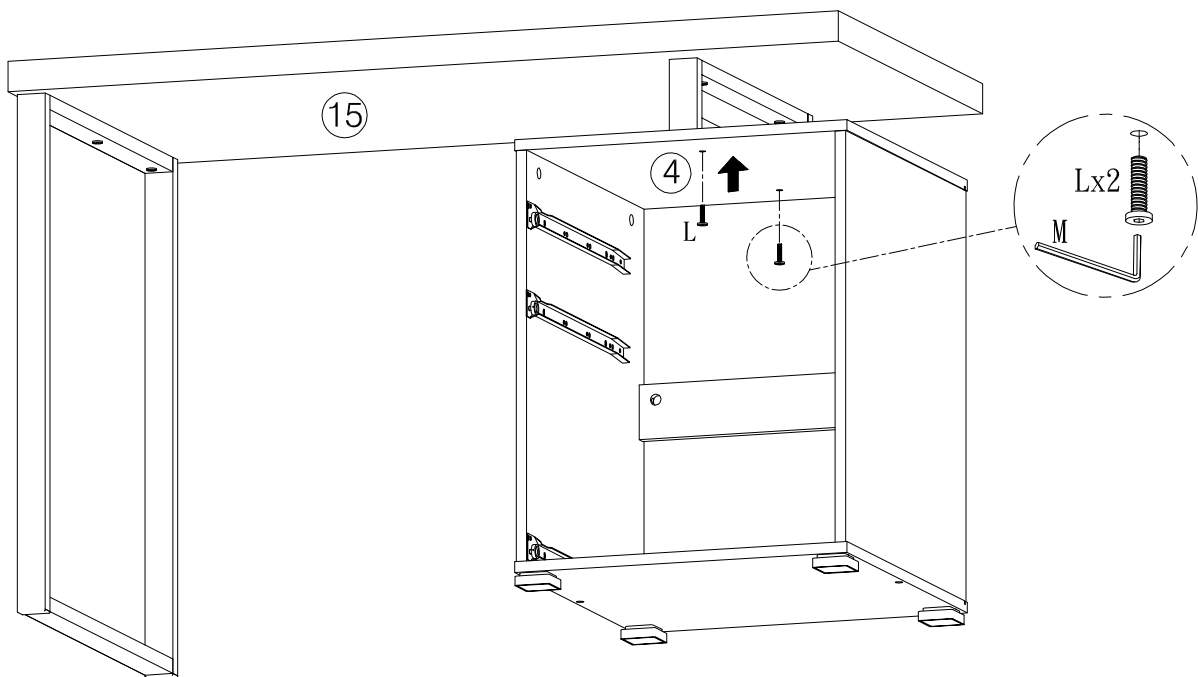
ÉTAPE / STEP 6



**ÉTAPE / STEP 7**  
**(GAUCHE / LEFT)**

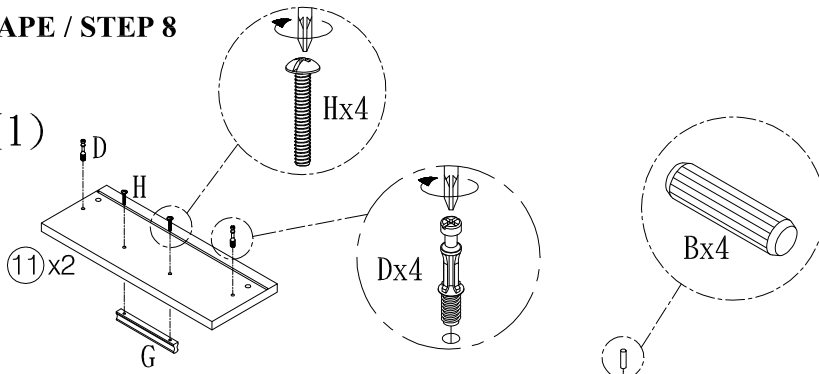


**(DROITE / RIGHT)**

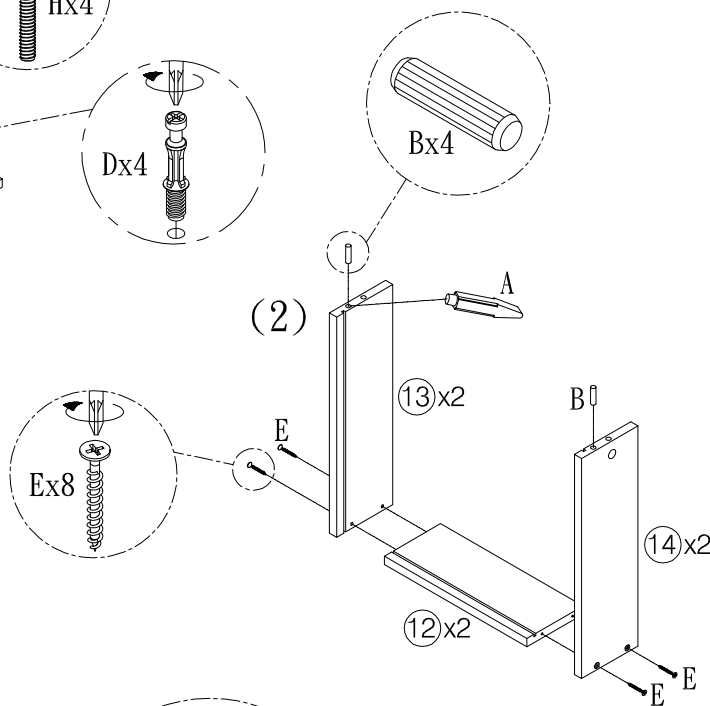


ÉTAPE / STEP 8

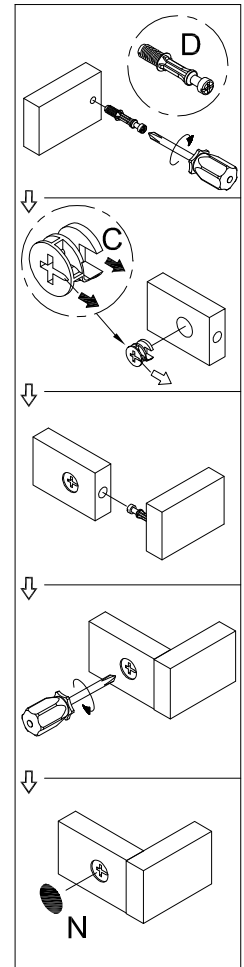
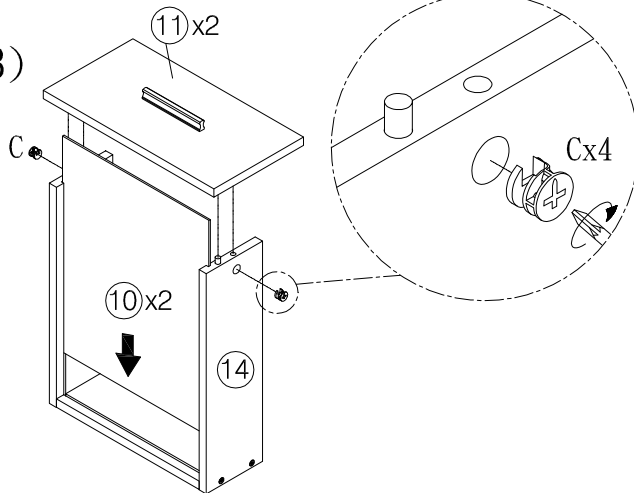
(1)



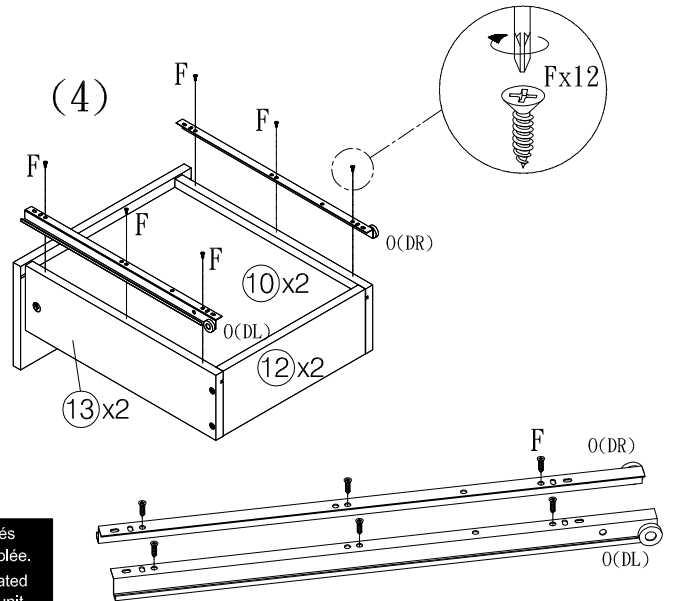
(2)



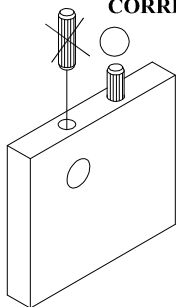
(3)



(4)

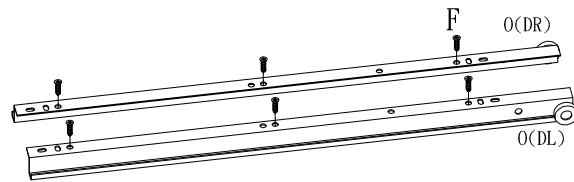
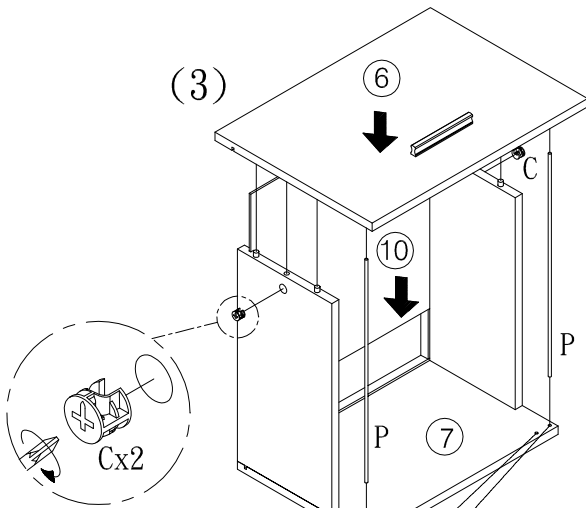
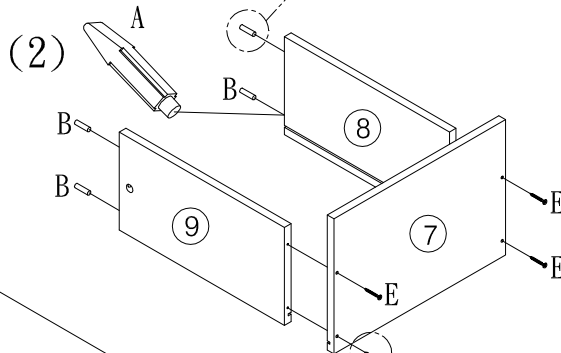
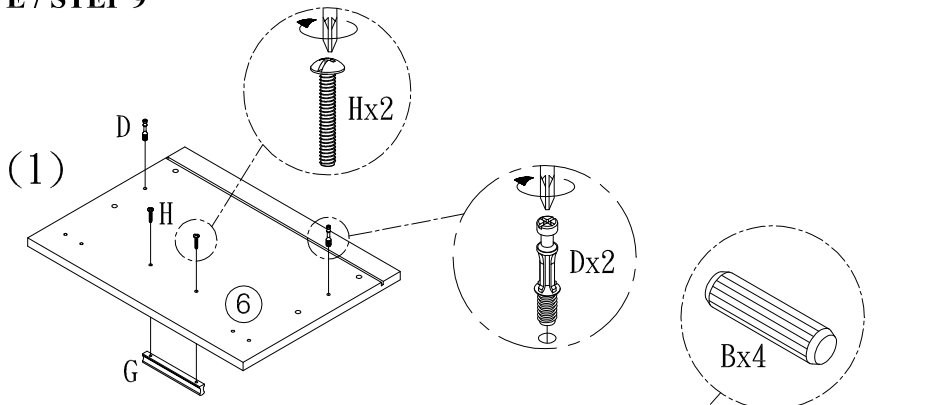


INCORRECT CORRECT

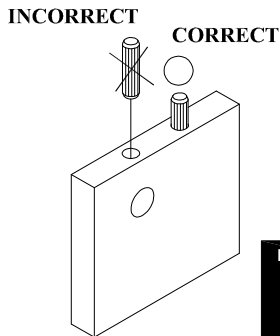


La colle (A) doit être utilisée aux endroits indiqués afin de solidifier l'étagère assemblée.  
 The Glue (A) should be used in the indicated locations to help solidify the assembled unit.

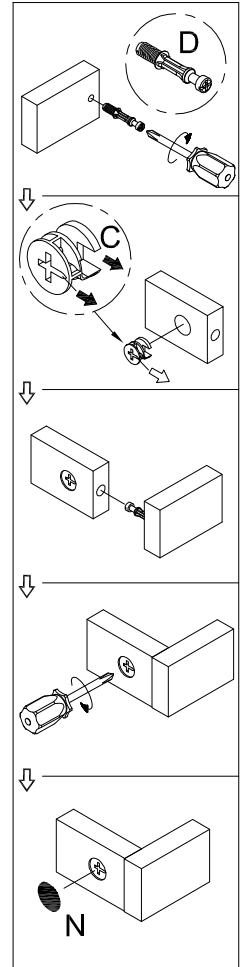
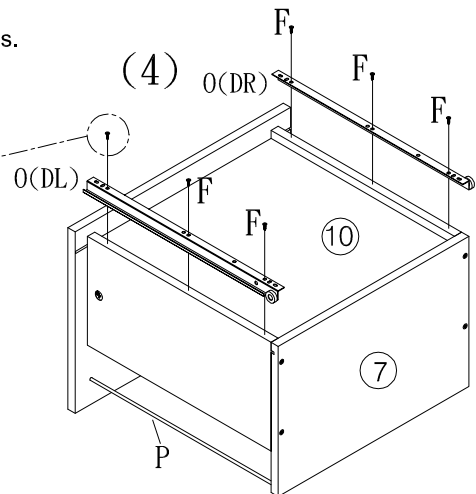
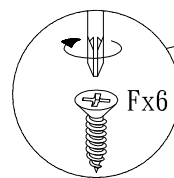
ÉTAPE / STEP 9



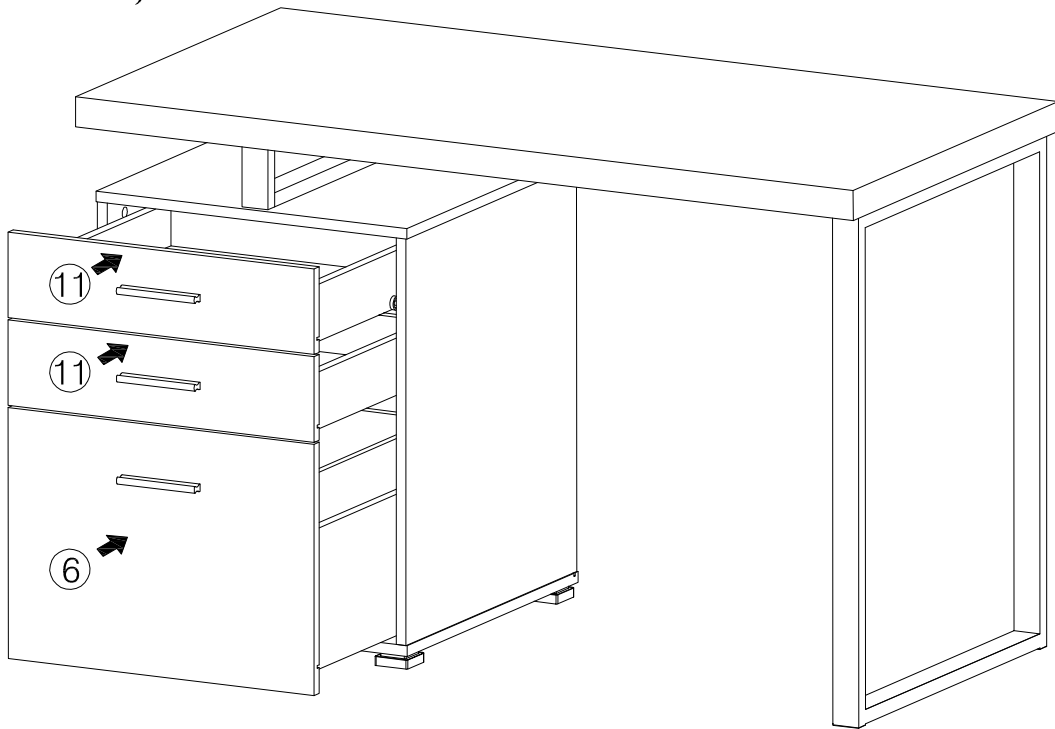
Insert rails in outside holes for large files.  
 Insert rails in inside holes for small files.



La colle (A) doit être utilisée aux endroits indiqués afin de solidifier l'étagère assemblée.  
 The Glue (A) should be used in the indicated locations to help solidify the assembled unit.



**ÉTAPE / STEP 10**  
**(GAUCHE / LEFT)**



**(DROITE / RIGHT)**

