



**TABLE D'APPOINT - MARBRE CAPPUCCINO / METAL  
BRONZE**

**ACCENT TABLE - CAPPUCCINO MARBLE / BRONZE  
METAL**

## **I 3044**

**INSTRUCTIONS D'ASSEMBLAGE  
ASSEMBLY INSTRUCTIONS**



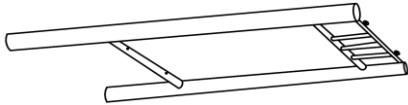
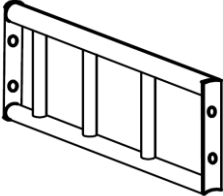


**POUR DE L'ASSISTANCE OU POUR COMMANDER  
DES PIÈCES CONTACTEZ NOTRE DÉPARTEMENT  
DE SERVICE À LA CLIENTÈLE.**


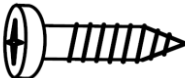
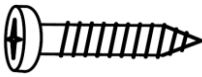

**FOR ASSISTANCE OR TO ORDER PARTS  
CONTACT OUR CUSTOMER SERVICE DEPARTMENT**

**[WWW.MONARCHSERVICE.COM](http://WWW.MONARCHSERVICE.COM)**

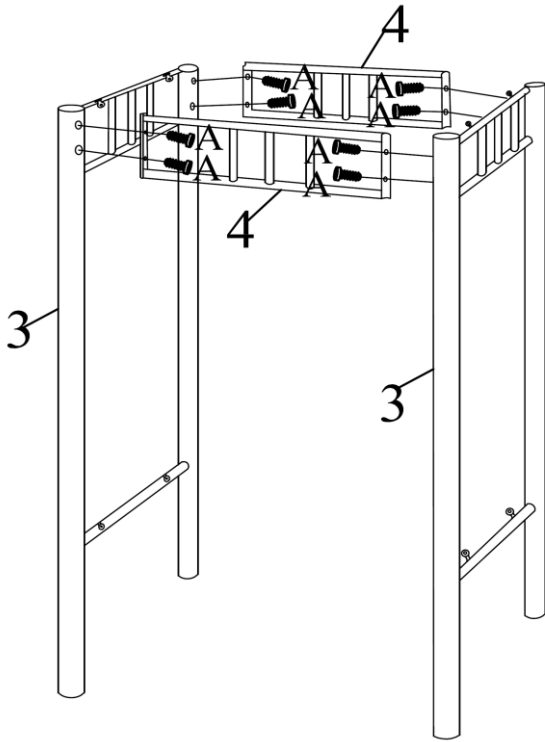
**IDENTIFICATION DES PIÈCES**  
**PARTS IDENTIFICATION**

1		TABLETTE DU HAUT UPPER SHELF	1MC 1PC
2		TABLETTE DU BAS LOWER SHELF	1MC 1PC
3		PATTE LEG	2MCX 2PCS
4		SOUTIEN DE PATTE LEG SUPPORT	2MCX 2PCS

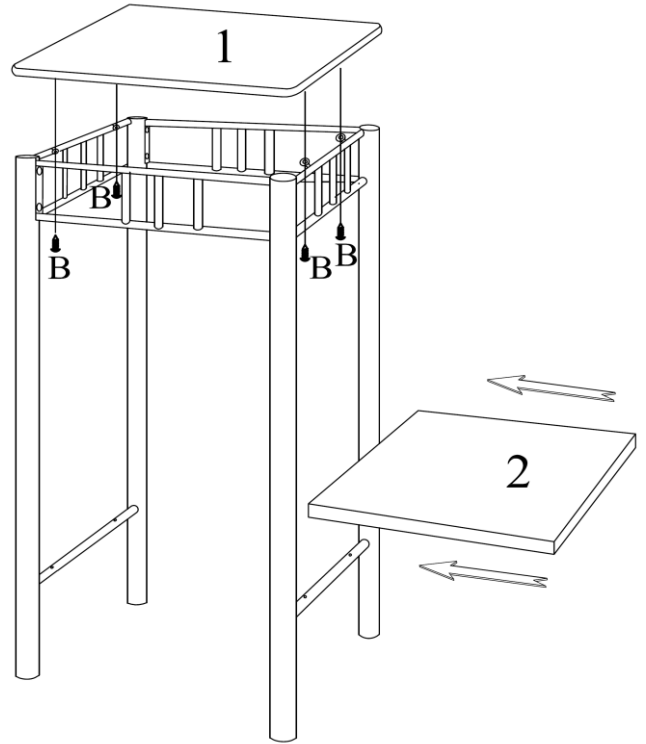
**IDENTIFICATION DES PIÈCES DE MONTAGE**  
**HARDWARE IDENTIFICATION**

A		Ø 1/4" X 12MM	8MCX 8PCS
B		Ø 1/4" X 12MM	4MCX 4PCS
C		Ø 1/4" X 23MM	4MCX 4PCS
D		CLE HEXAGONALE (4MM) ALLEN KEY (4MM)	1MC 1PC

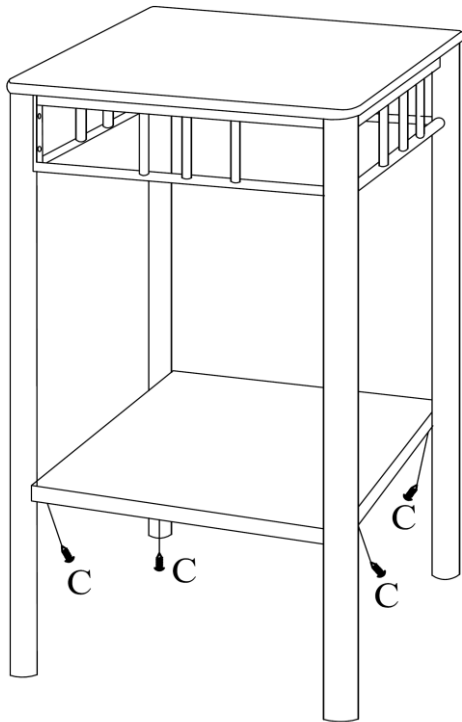
ÉTAPE / STEP 1



ÉTAPE / STEP 2



ÉTAPE / STEP 3



ÉTAPE / STEP 4

