



Meubles de Qualité à Prix Abordable
Affordable Quality Home Furniture

BUREAU DE COIN CÔTÉ DROIT/GAUCHE HOLLOW-CORE BLANC /
WHITE HOLLOW-CORE LEFT OR RIGHT FACING CORNER DESK

I 7022

INSTRUCTIONS D'ASSEMBLAGE
ASSEMBLY INSTRUCTIONS

MONARCH SPECIALTIES INC.

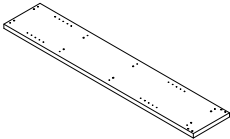
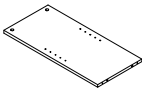
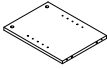
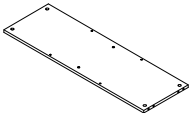
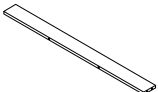
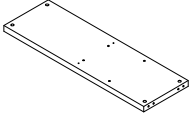
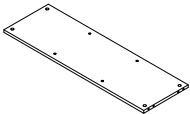
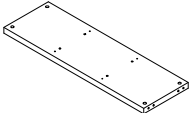
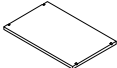
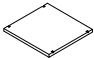


**POUR DE L'ASSISTANCE OU POUR COMMANDER
DES PIÈCES CONTACTEZ NOTRE DÉPARTEMENT
DE SERVICE À LA CLIENTÈLE.**

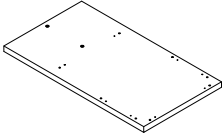
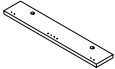
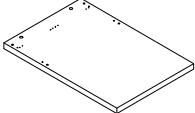
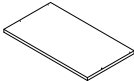

**FOR ASSISTANCE OR TO ORDER PARTS
CONTACT OUR CUSTOMER SERVICE DEPARTMENT**

WWW.MONARCHSERVICE.COM

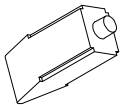
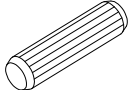
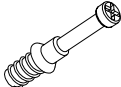
IDENTIFICATION DES PIÈCES
PARTS IDENTIFICATION

1		PANNEAU CÔTÉ SIDE PANEL	2MCX 2PCS
2		PANNEAU DE DIVISION DIVIDER PANEL	1MC 1PC
3		PANNEAU DE DIVISION DIVIDER PANEL	2MCX 2PCS
4		PANNEAU DU BAS BOTTOM PANEL	1MC 1PC
5		BARRE TRANSVERSALE CROSS BRACE	2MCX 2PCS
6		PANNEAU DE SÉPARATION CROSS PANEL	1MC 1PC
7		PANNEAU DE SÉPARATION CROSS PANEL	1MC 1PC
8		PANNEAU DU DESSUS TOP PANEL	1MC 1PC
9		TABLETTE AJUSTABLE ADJUSTABLE SHELF	2MCX 2PCS
10		TABLETTE AJUSTABLE ADJUSTABLE SHELF	3MCX 3PCS






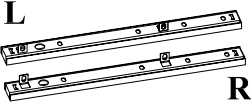

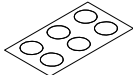
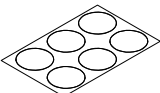
IDENTIFICATION DES PIÈCES
PARTS IDENTIFICATION

11		DESSUS DE TABLE TABLETOP	1MC 1PC
12		PANNEAU DE DIVISION DIVIDER PANEL	1MC 1PC
13		PANNEAU CÔTÉ SIDE PANEL	1MC 1PC
14		TABLETTE DE CLAVIER KEYBOARD SHELF	1MC 1PC
15		PANNEAU ARRIÈRE BACK PANEL	1MC 1PC

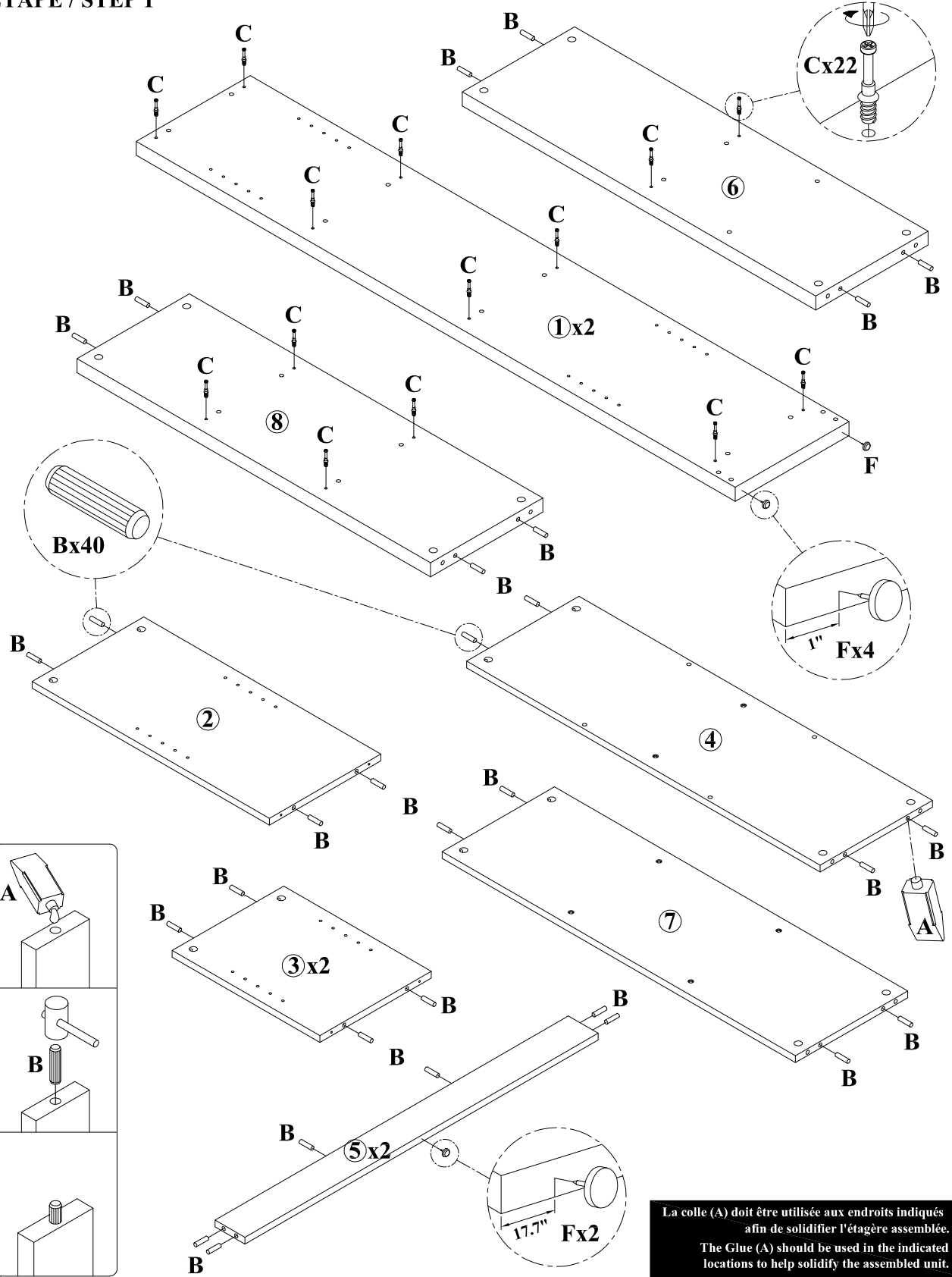
IDENTIFICATION DES PIÈCES DE MONTAGE
HARDWARE IDENTIFICATION

A		COLLE/GLUE(40g)	1MC/PC
B		ø8x30mm	48MCX/PCS
C		35.5mm	30MCX/PCS

IDENTIFICATION DES PIÈCES DE MONTAGE
HARDWARE IDENTIFICATION

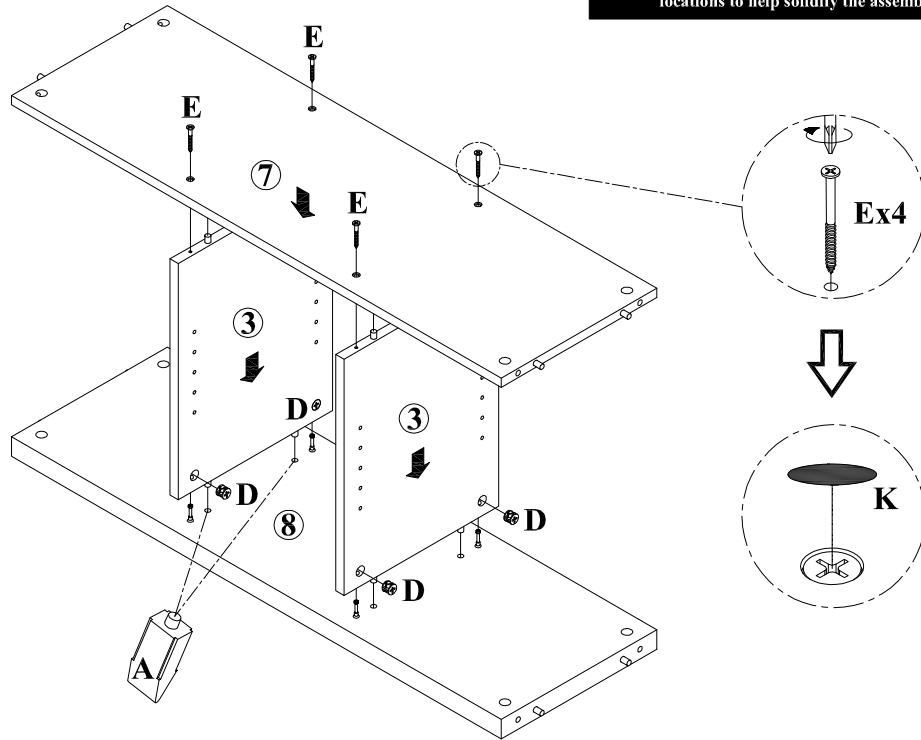
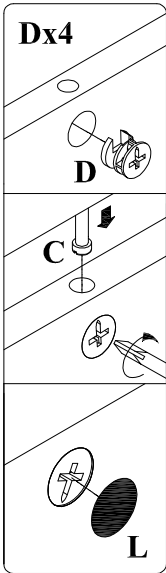
D		$\phi 15 \times 12 \text{mm}$	30MCX/PCS
E		42mm	6MCX/PCS
F		18mm	8MCX/PCS
G		$\phi 4.9 \times 15 \text{mm}$	20MCX/PCS
H		M6x38mm	2MCX/PCS
I		300mm	1 ENS/SET
J		12.5mm	12MCX/PCS
K		$\phi 14 \text{mm}$	1MC/PC
L		$\phi 20 \text{mm}$	5MCX/PCS

ÉTAPE / STEP 1

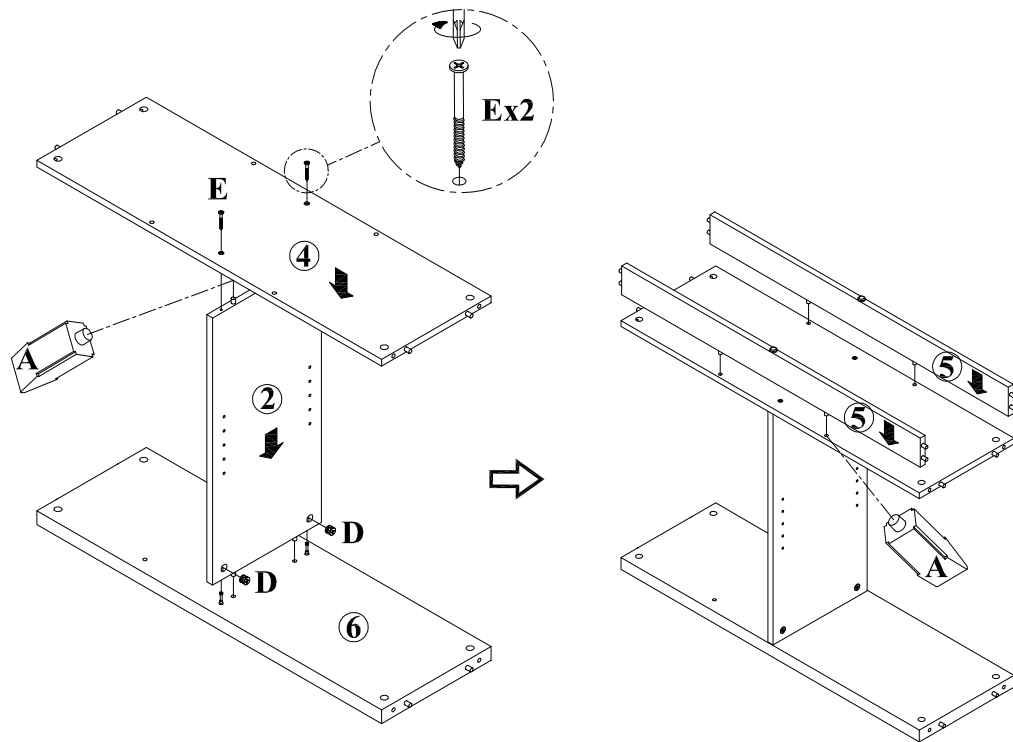
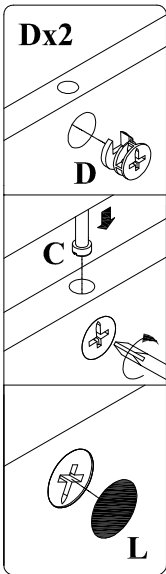


ÉTAPE / STEP 2

La colle (A) doit être utilisée aux endroits indiqués afin de solidifier l'étagère assemblée.
 The Glue (A) should be used in the indicated locations to help solidify the assembled unit.



ÉTAPE / STEP 3

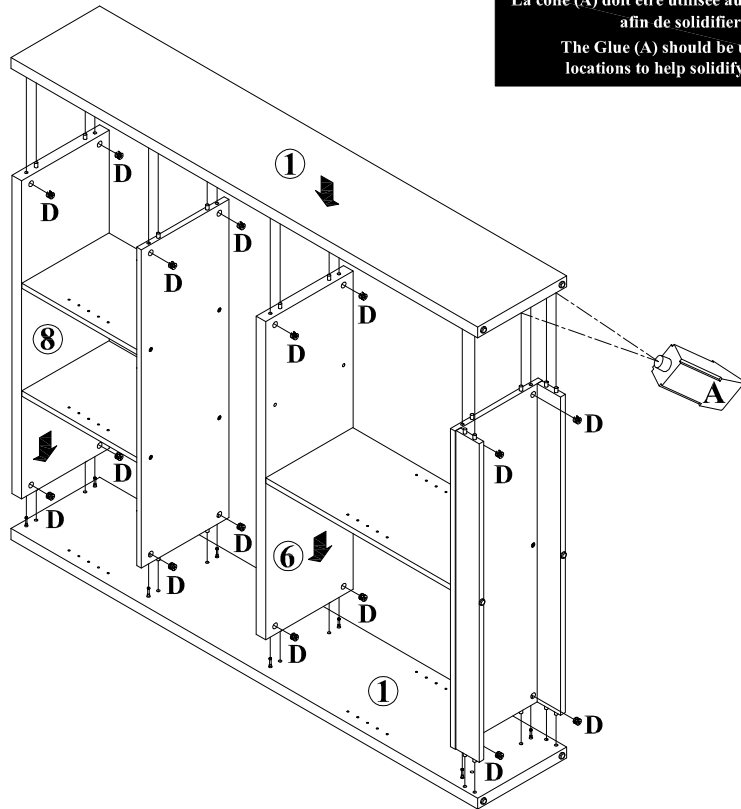
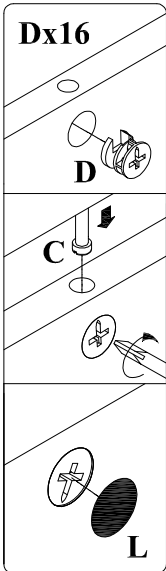


ARTICLE: **I 7022**
ITEM:

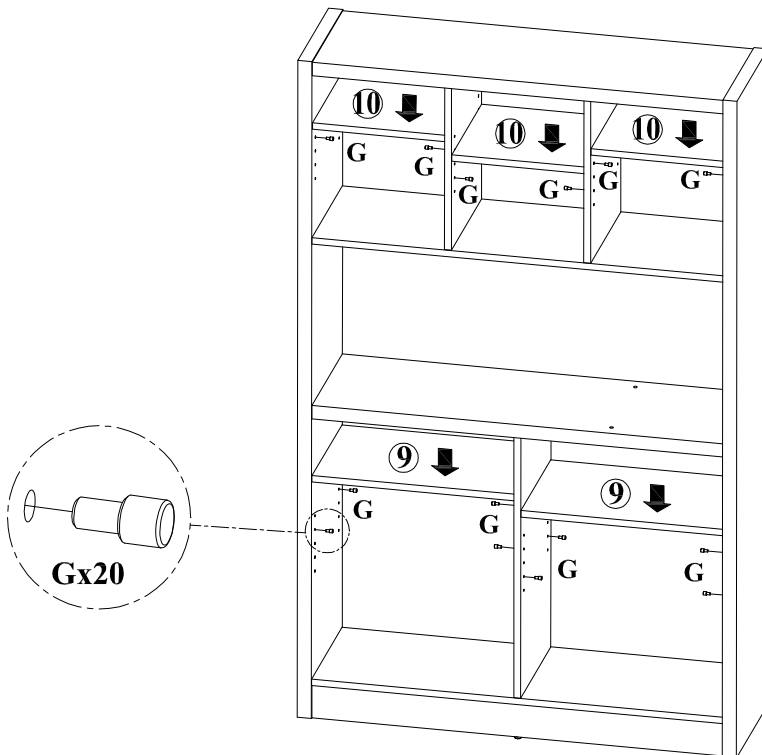
INSTRUCTIONS D'ASSEMBLAGE
ASSEMBLY INSTRUCTIONS

ÉTAPE / STEP 4

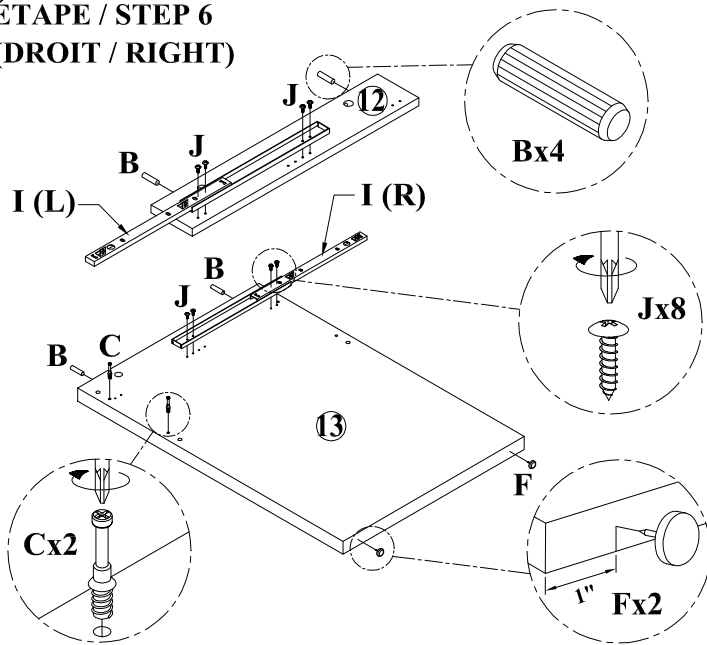
La colle (A) doit être utilisée aux endroits indiqués afin de solidifier l'étagère assemblée.
The Glue (A) should be used in the indicated locations to help solidify the assembled unit.



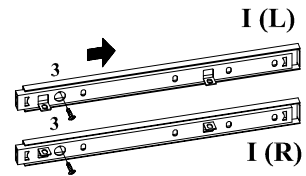
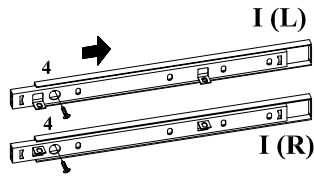
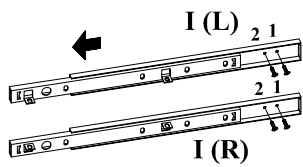
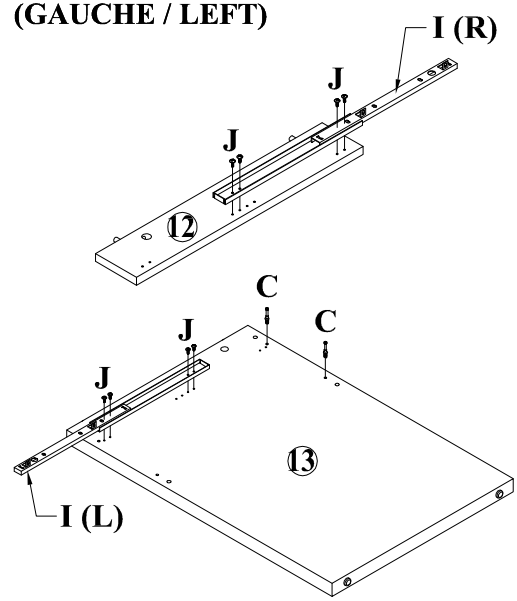
ÉTAPE / STEP 5



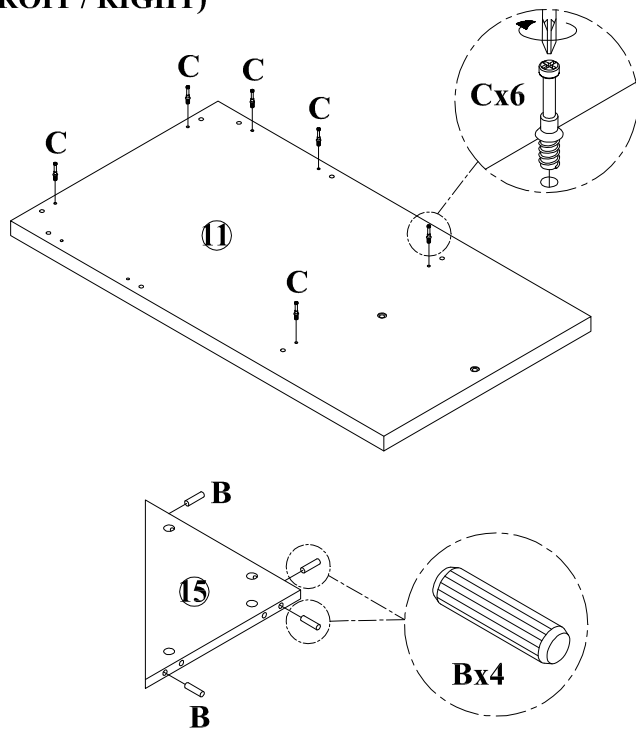
ÉTAPE / STEP 6
(DROIT / RIGHT)



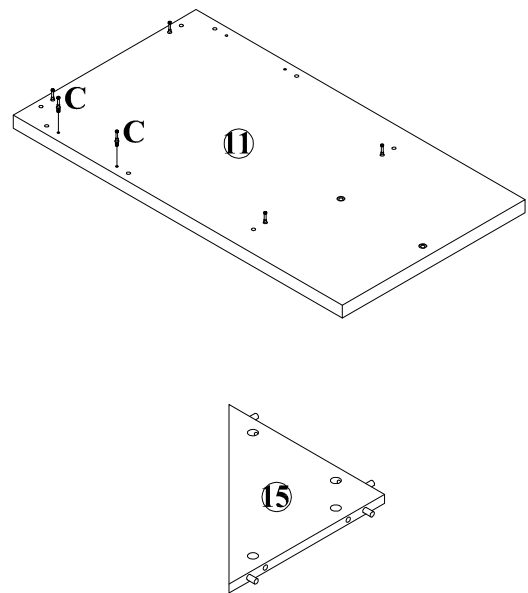
(GAUCHE / LEFT)



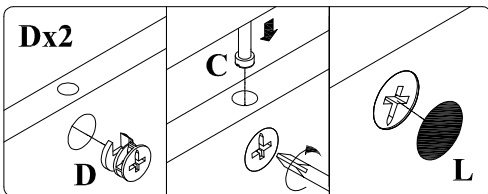
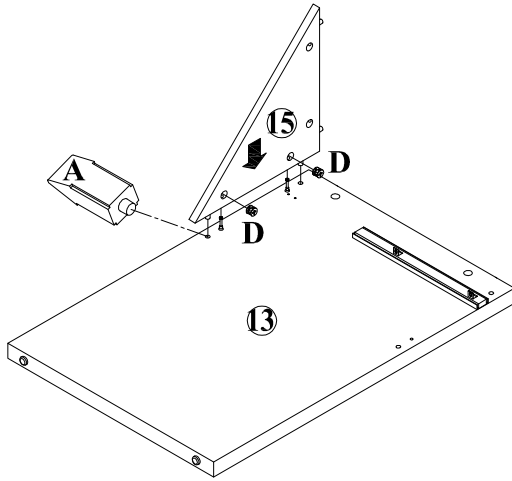
ÉTAPE / STEP 7
(DROIT / RIGHT)



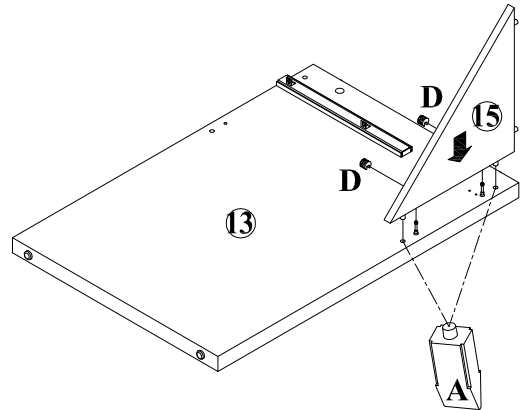
(GAUCHE / LEFT)



ÉTAPE / STEP 8
(DROIT / RIGHT)

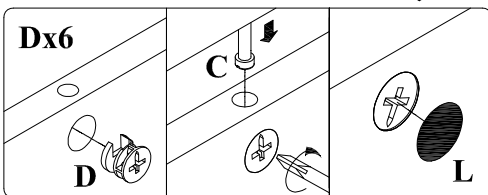
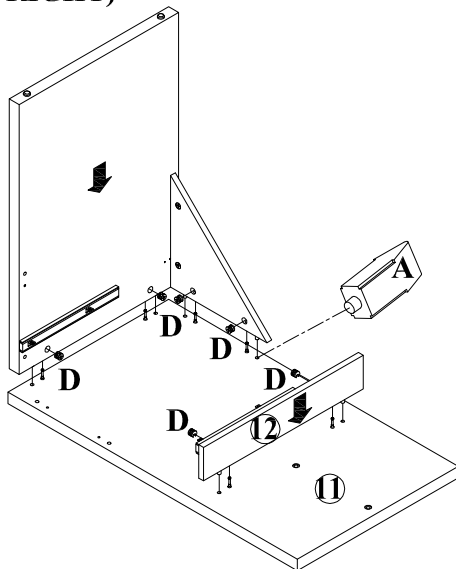


(GAUCHE / LEFT)

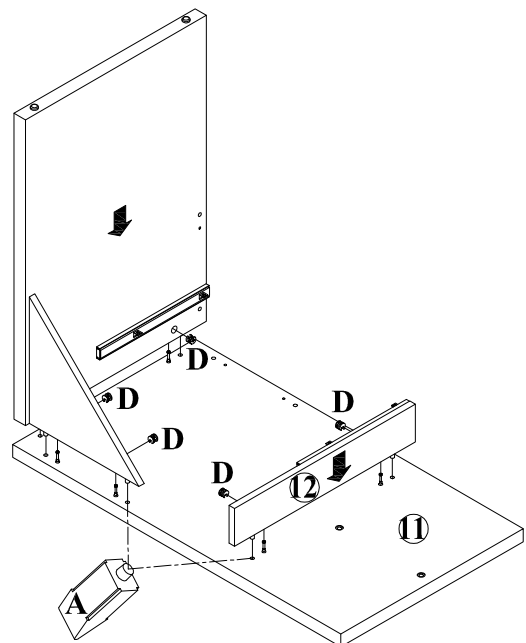


La colle (A) doit être utilisée aux endroits indiqués
afin de solidifier l'étagère assemblée.
The Glue (A) should be used in the indicated
locations to help solidify the assembled unit.

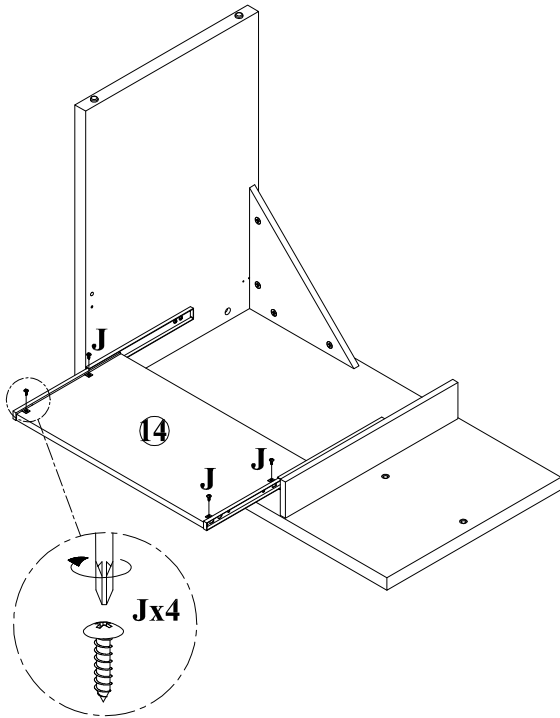
ÉTAPE / STEP 9
(DROIT / RIGHT)



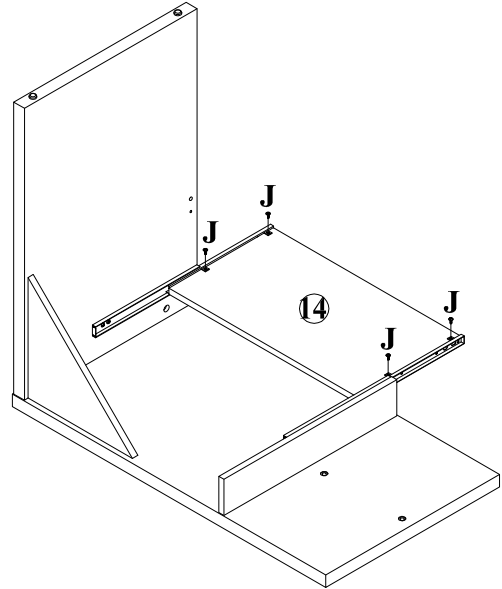
(GAUCHE / LEFT)



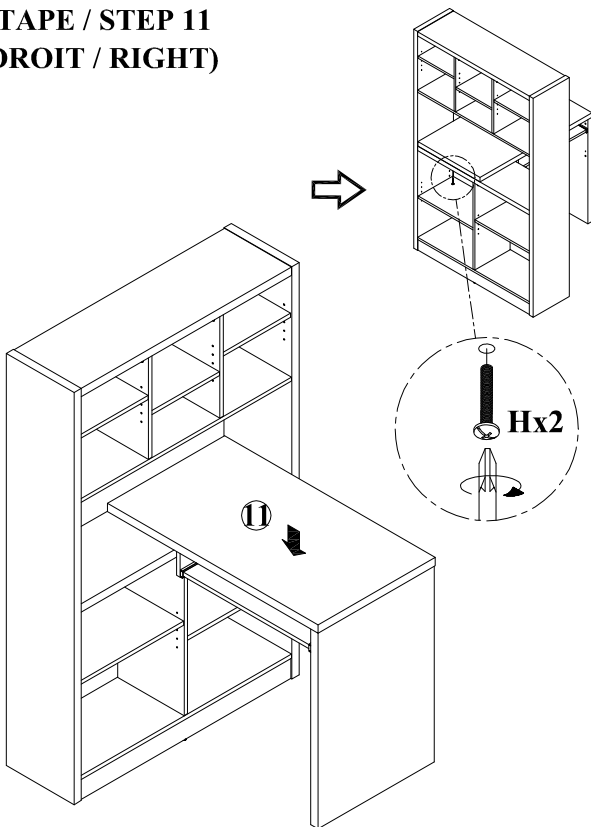
ÉTAPE / STEP 10
(DROIT / RIGHT)



(GAUCHE / LEFT)



ÉTAPE / STEP 11
(DROIT / RIGHT)



(GAUCHE / LEFT)

