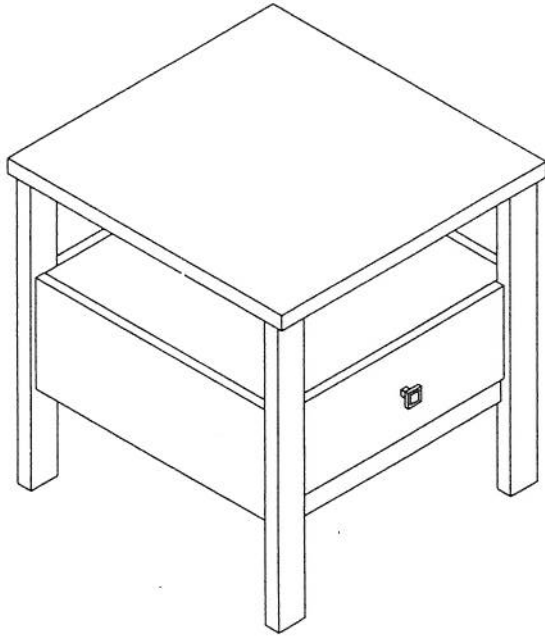
















11-12-2012

Modèle / Model: **T480**

Plan de montage  
Assembling instruction

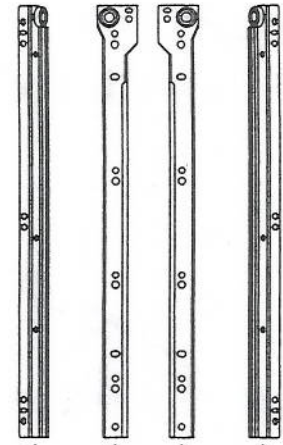
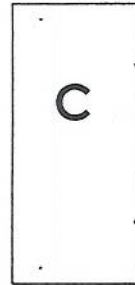
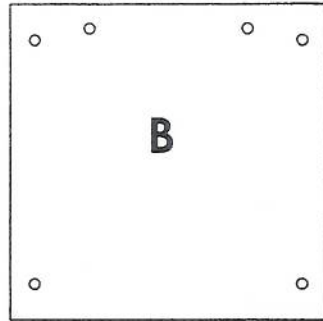
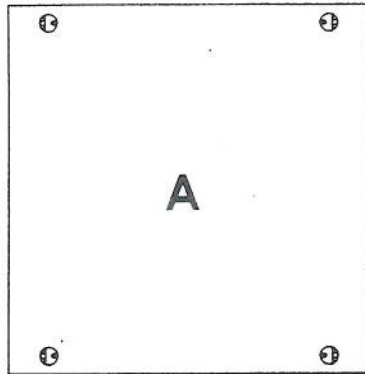


Fabriqué et imprimé au Canada/Made and printed in Canada 1/6

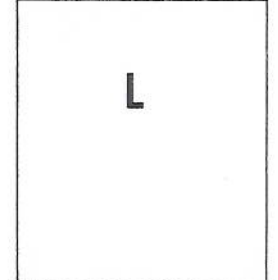
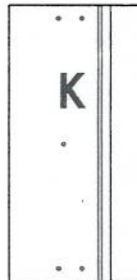
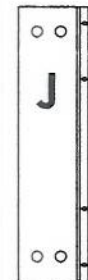
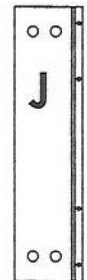
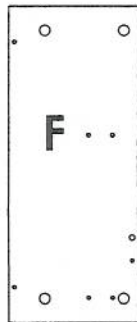
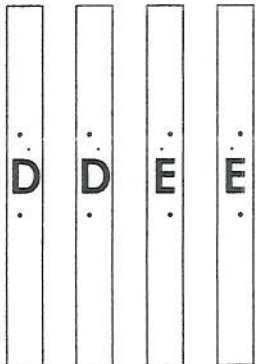
Code	Quincaillerie / Hardware	Qté / Qty
#973	FERRURE D'ASSEMBLAGE KNOCKDOWN FITTING 	24
	DOUILLE DOWEL 	24
#031	GOUJON DE BOIS WOOD DOWEL 	2
#090	PATTE À CLOU GLIDE 	4
#862	VIS 8/32 x 7/8 TÊTE RONDE 8/32 x 7/8 ROUND HEAD SCREW 	1
#939	POIGNÉE HANDLE 	1
#085	DOUILLE DE FACADE FRONT DOWEL 	4
#056	VIS 9/16 x 8 TÊTE RONDE 9/16 x 8 ROUND HEAD SCREW 	4
#489	PLAQUE DE RACCORD PLATE 	2
#003	VIS COULISSE SLIDE SCREW 	16
#938	ESPACEUR À COULISSE RAIL SPACER 	4
#288T	COULISSES NOIRE 400 mm 400 mm BLACK SLIDES 	1

Étape / Step #1



LISTE DES PIÈCES / PART LIST

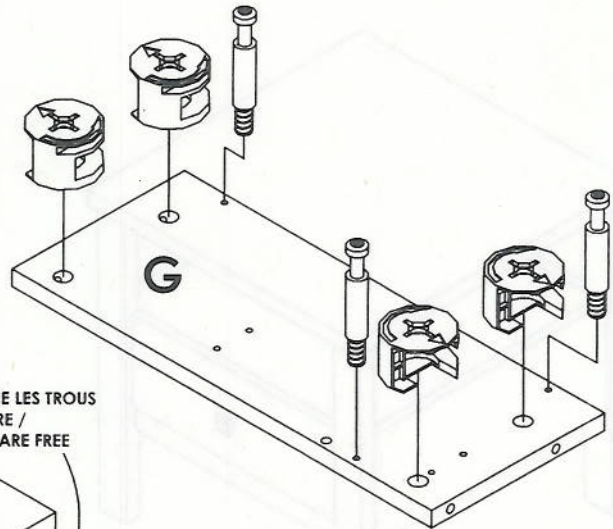
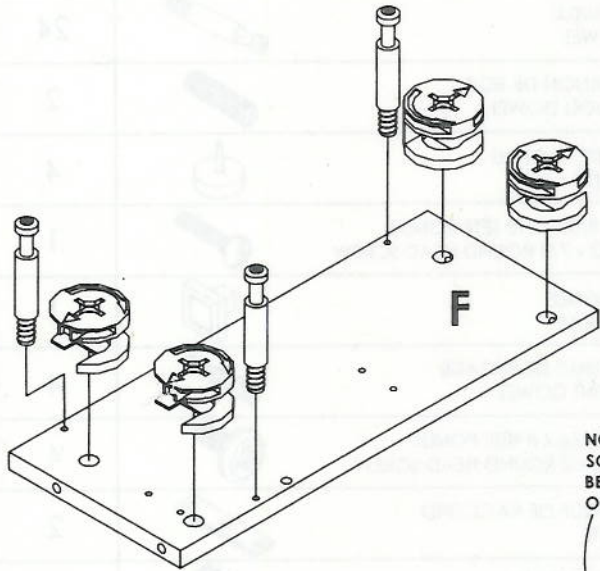


DL CL CR DR



Étape / Step #2

- |  |   |
|--|---|
|  |  |
| 8 x  | 6x  |

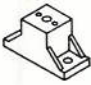





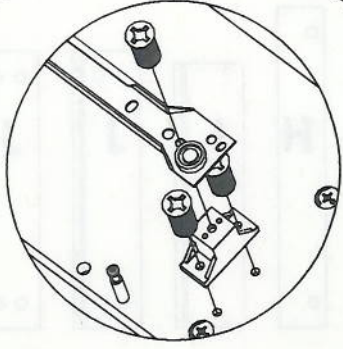
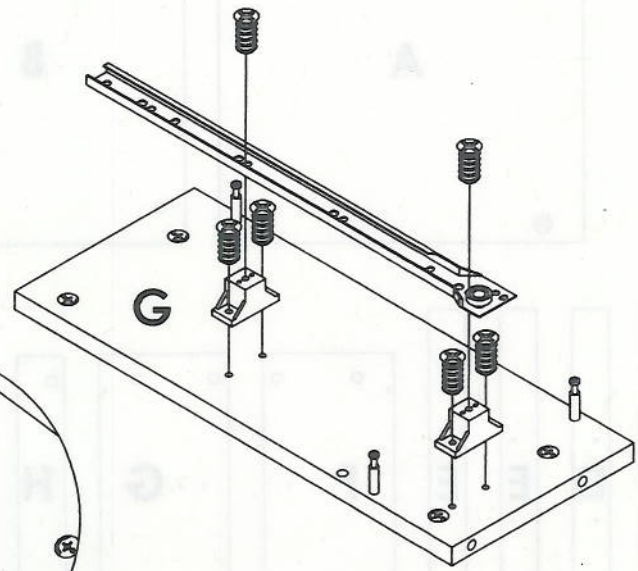
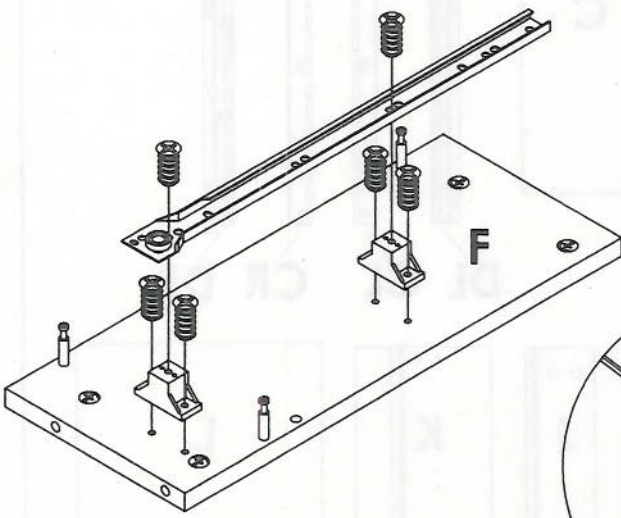
NOTE: ASSUREZ VOUS QUE LES TROUS SONT LIBRES DE POUSSIÈRE / BE SURE THAT THE HOLES ARE FREE OF DUST



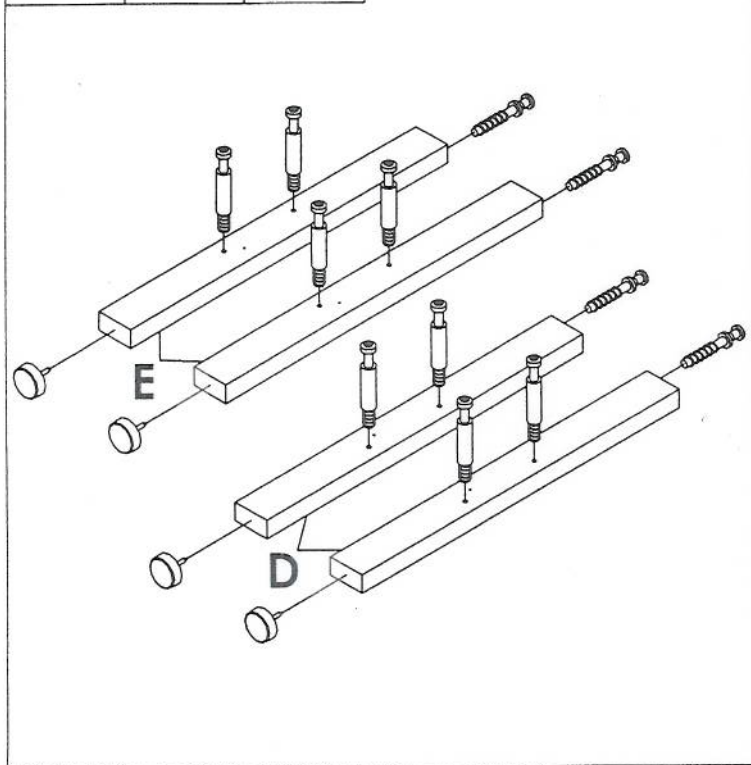
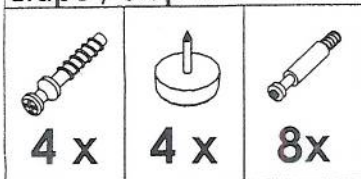
F-G

Étape / Step #3

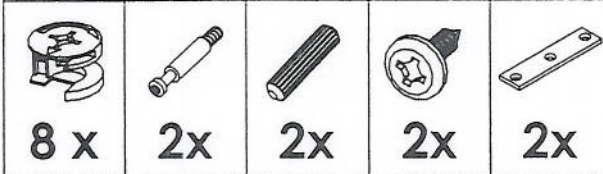
- |  |   |   |   |
|--|---|---|---|
|  |  |  |  |
| 4 x  | 12 x  | 1 x CL  | 1 x CR  |



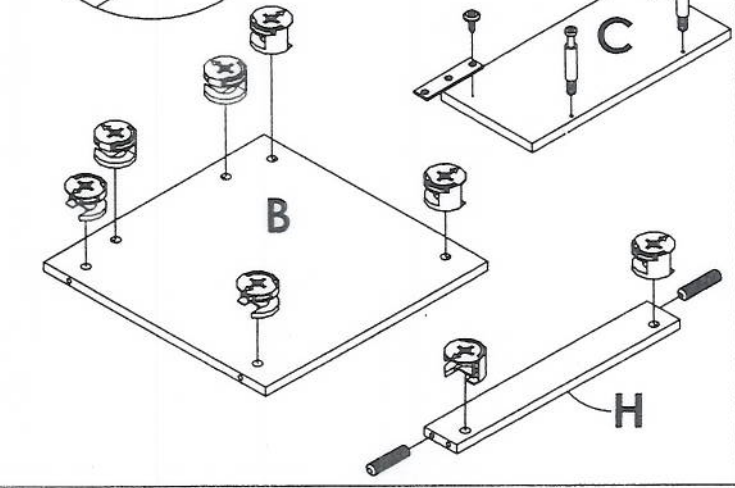
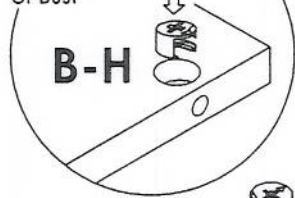
Étape / Step #4



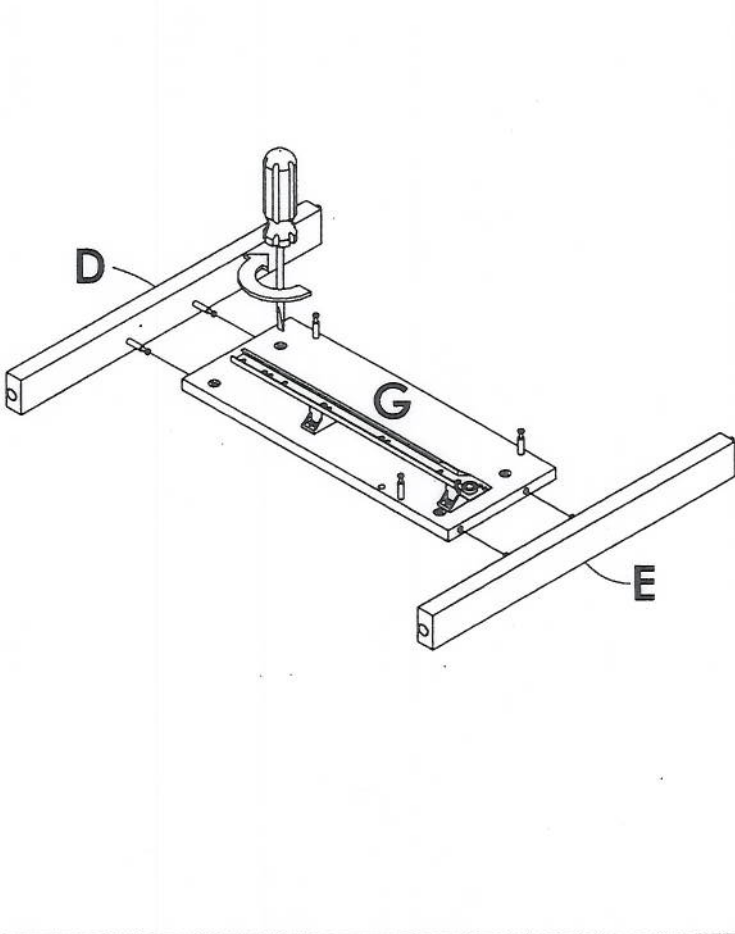
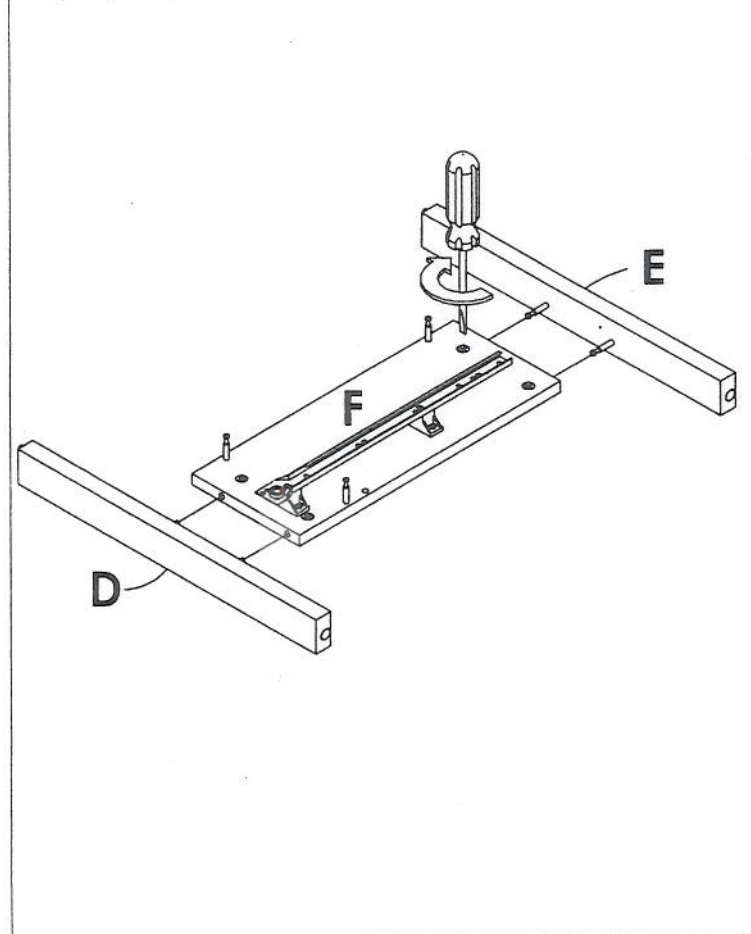
Étape / Step #5



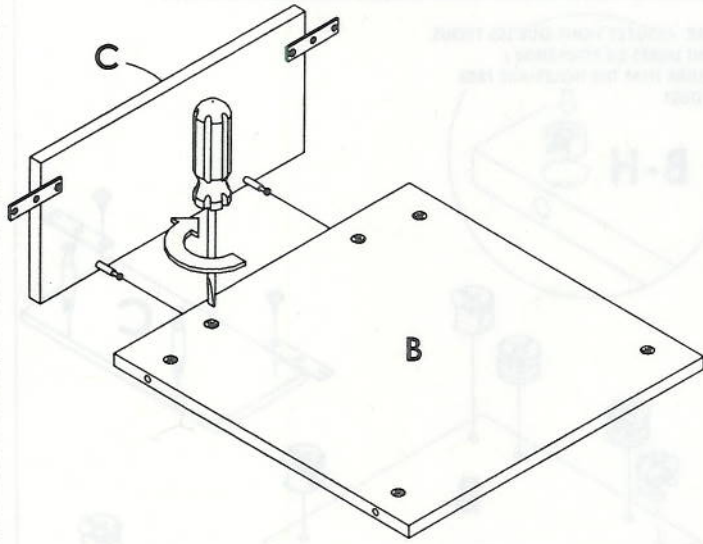
NOTE: ASSUREZ VOUS QUE LES TROUS  
SONT LIBRES DE POUSSIÈRE /  
BE SURE THAT THE HOLES ARE FREE  
OF DUST



Étape / Step #6

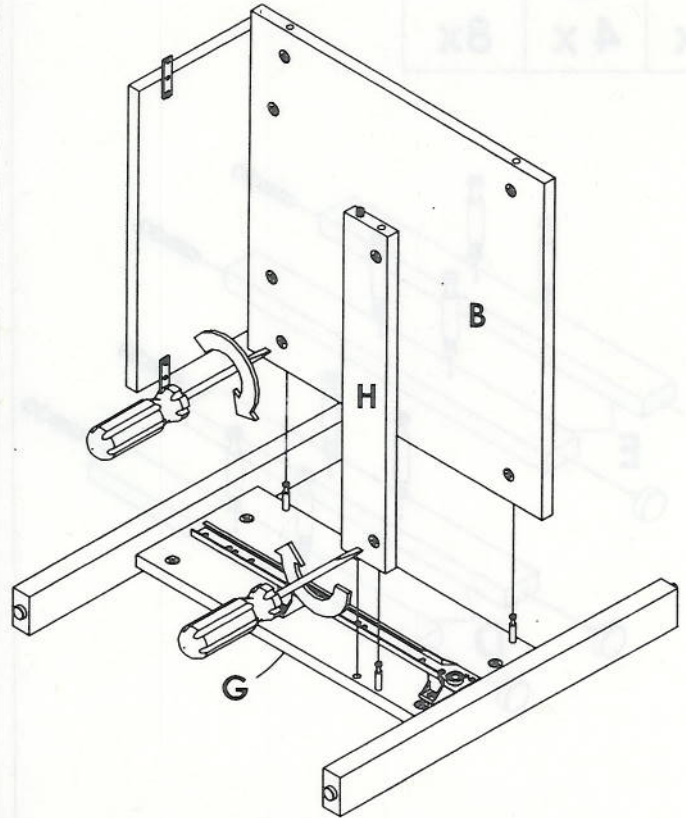


Étape / Step #7

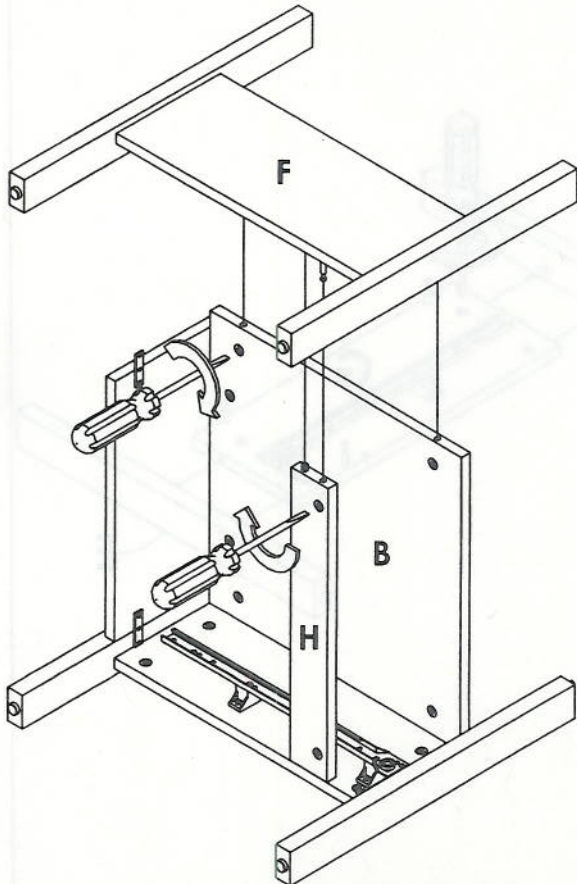


Étape / Step #8

4/6



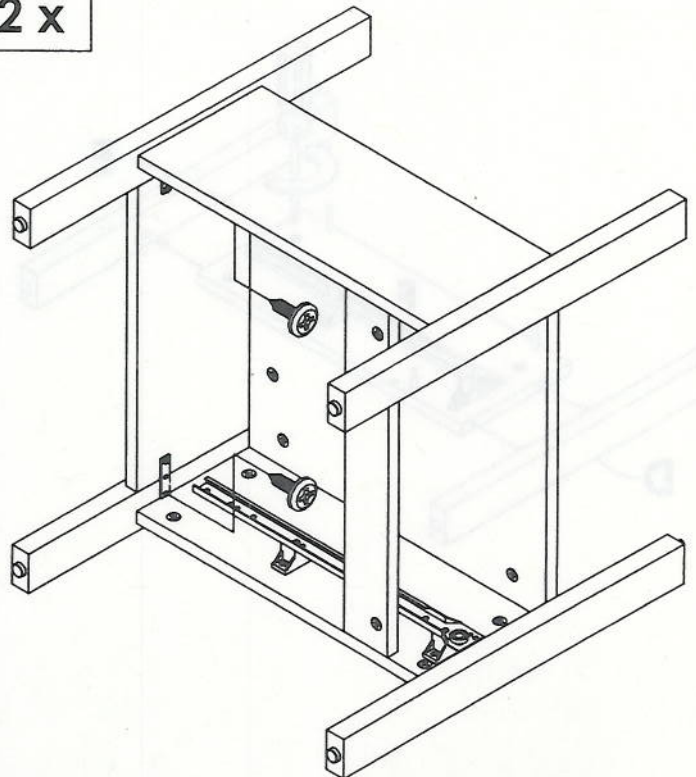
Étape / Step #9

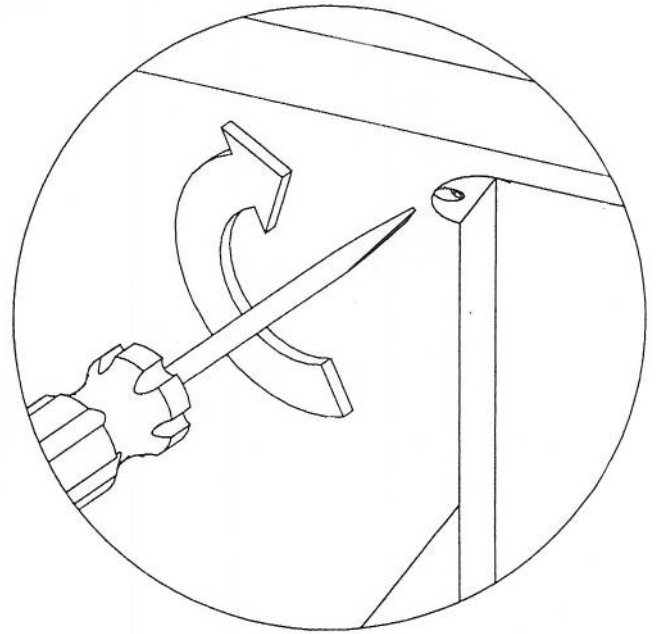
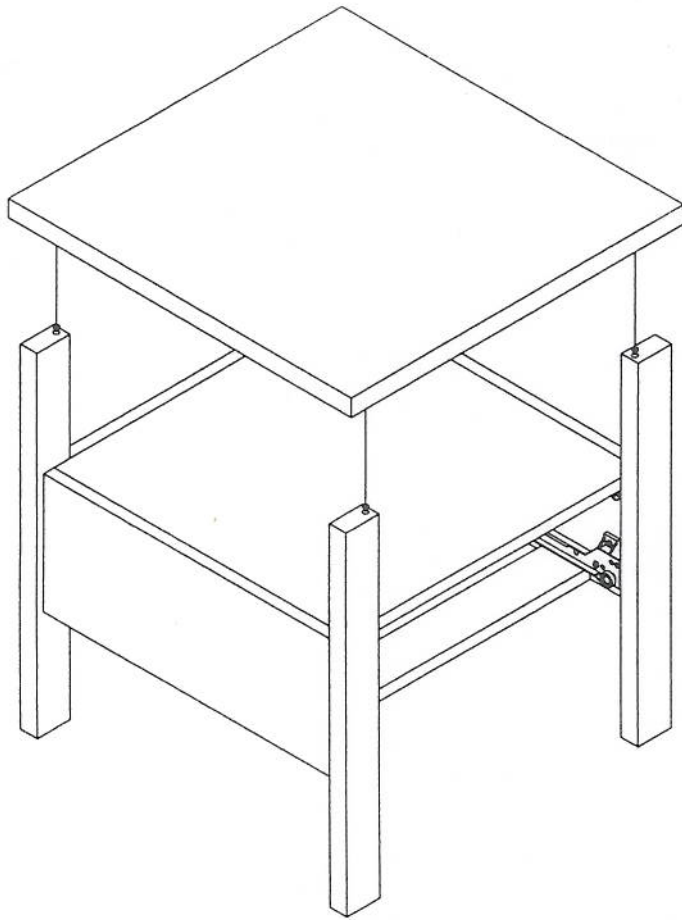


Étape / Step #10

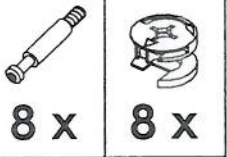


2 x

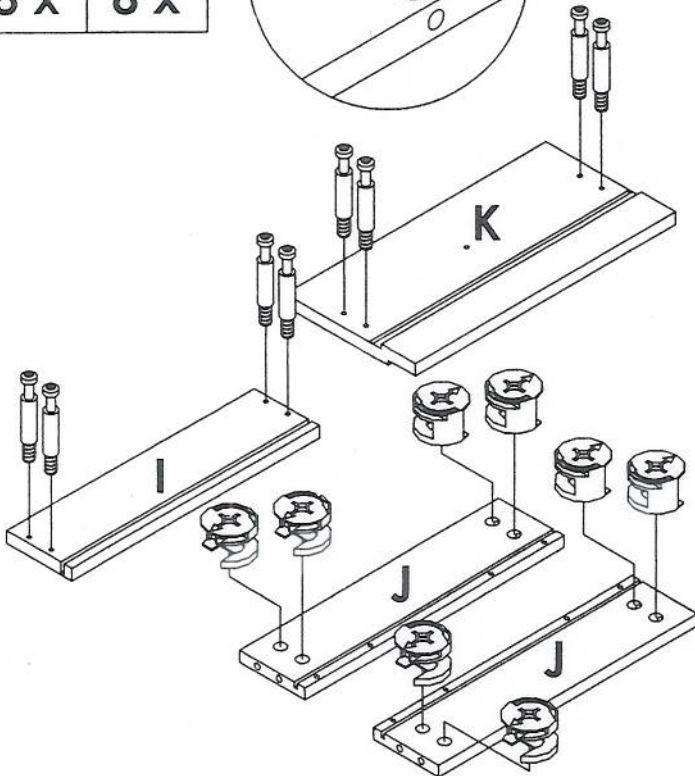
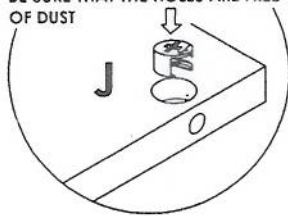




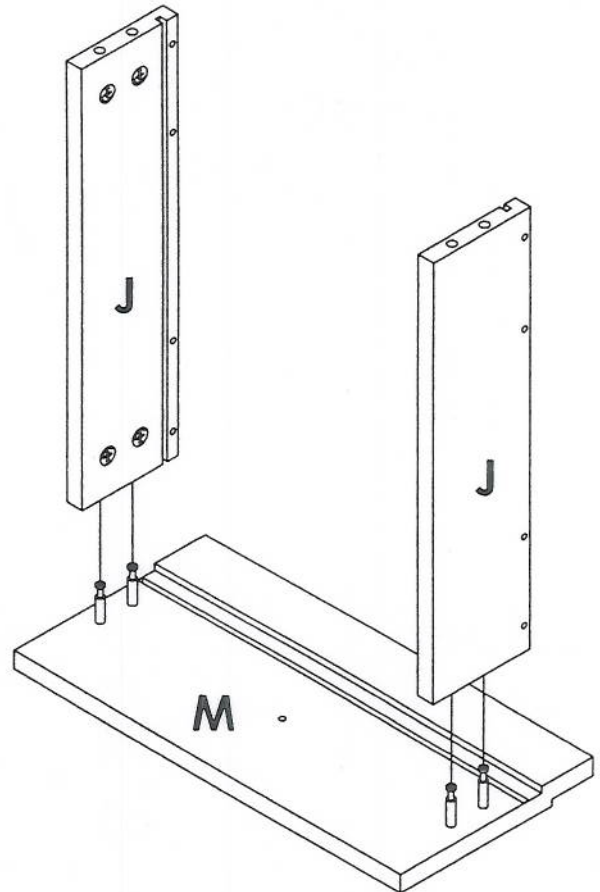
Étape / Step #12



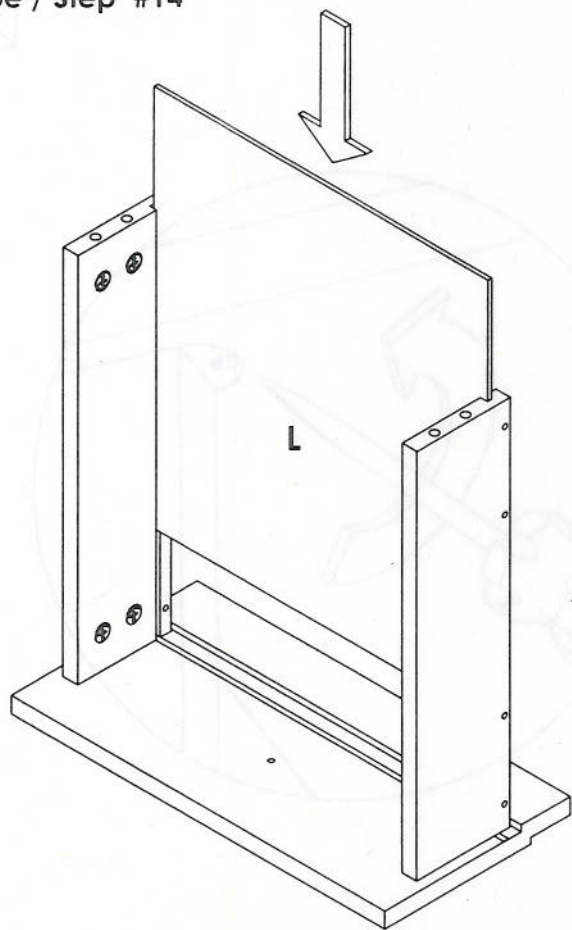
NOTE: ASSÛREZ VOUS QUE LES TROUS  
SONT LIBRES DE POUSSIERE /  
BE SURE THAT THE HOLES ARE FREE  
OF DUST



Étape / Step #13

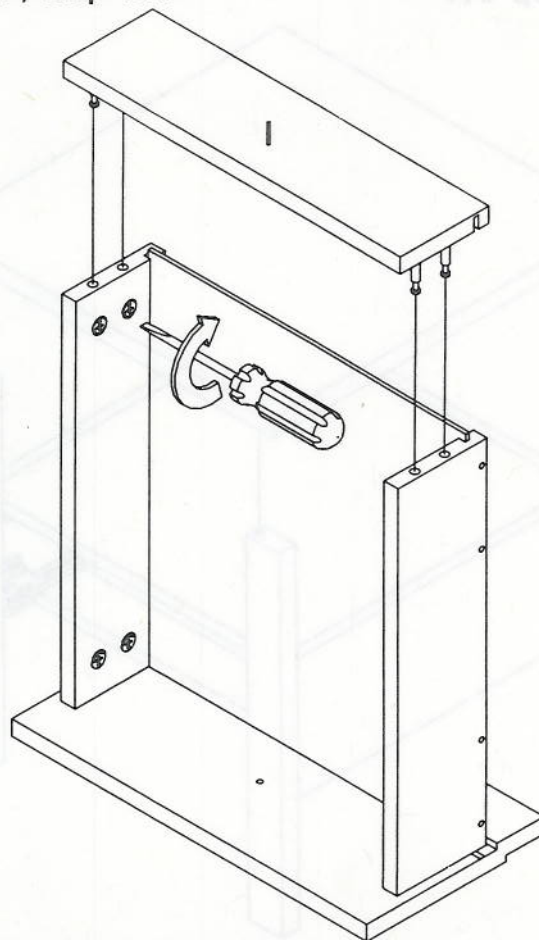


Étape / Step #14

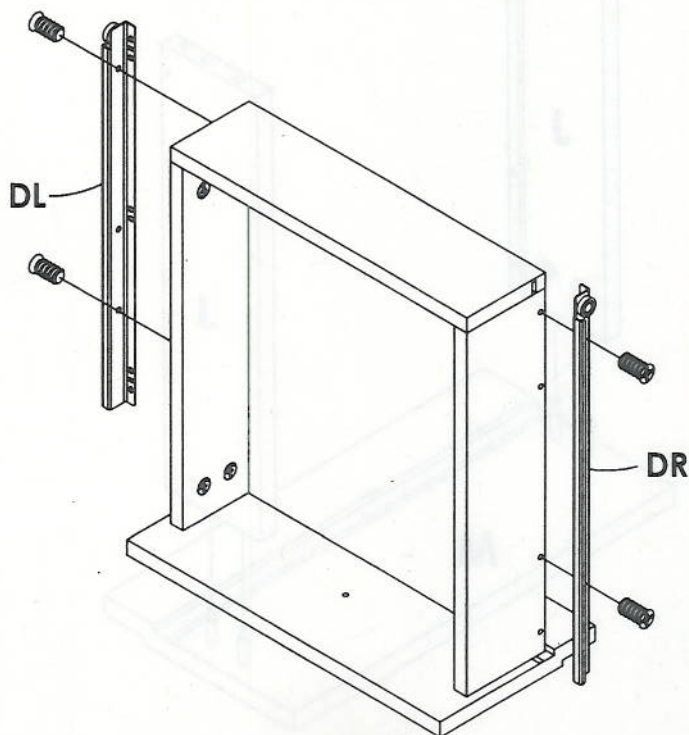
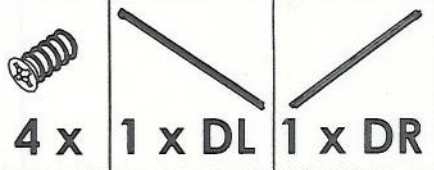


Étape / Step #15

6/6



Étape / Step #16



Étape / Step #17

