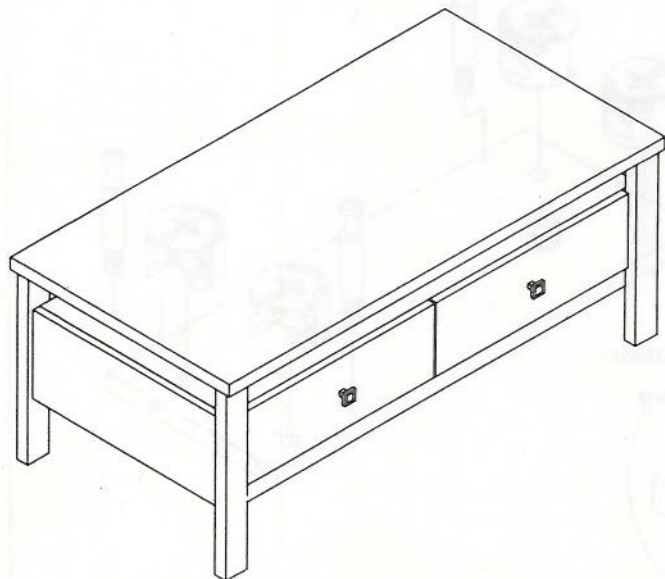




18-12-2012

Modèle / Model: **T481**

Plan de montage
Assembling instruction



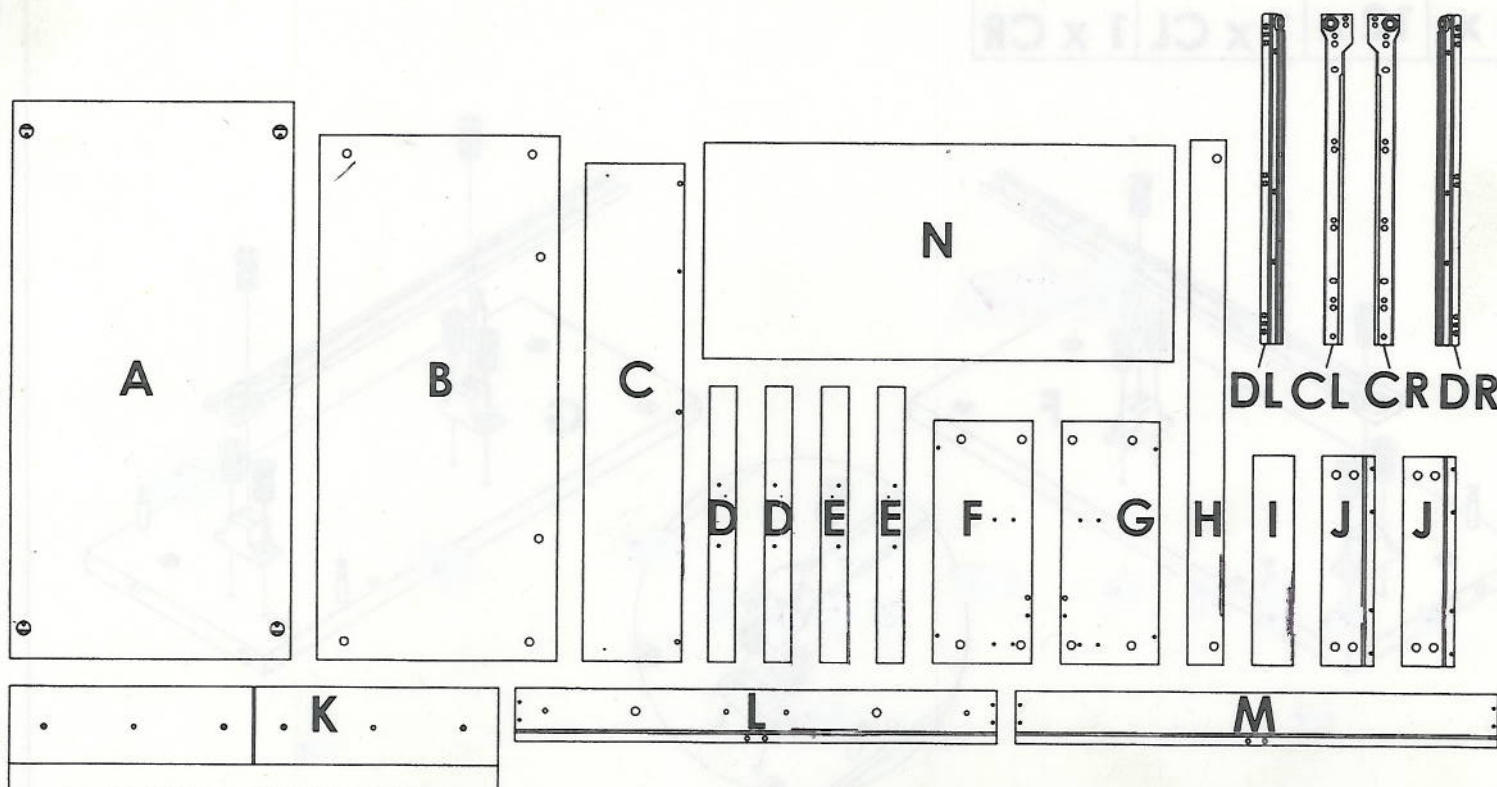
Fabriqué et imprimé au Canada/Made and printed in Canada

1
6

Code	Quincaillerie / Hardware	Qté / Qty
#973	FERRURE D'ASSEMBLAGE KNOCKDOWN FITTING	24
	DOUILLE DOWEL	24
#031	GOUJON DE BOIS WOOD DOWEL	9
#090	PATTE À CLOU GLIDE	4
#862	VIS 8/32 x 7/8 TÊTE RONDE 8/32 x 7/8 ROUND HEAD SCREW	2
#939	POIGNÉE HANDLE	2
#249	VIS M6 x 25 SCREW M6 x 25	4
#085	DOUILLE DE FACADE FRONT DOWEL	4
#056	VIS 9/16 x 8 TÊTE RONDE 9/16 x 8 ROUND HEAD SCREW	4
#489	PLAQUE DE RACCORD PLATE	2
#003	VIS COULISSE SLIDE SCREW	16
#938	ESPACEUR À COULISSE RAIL SPACER	4
#288T	COULISSES NOIRE 400 mm 400 mm BLACK SLIDES	1

Étape / Step #1

LISTE DES PIÈCES / PART LIST



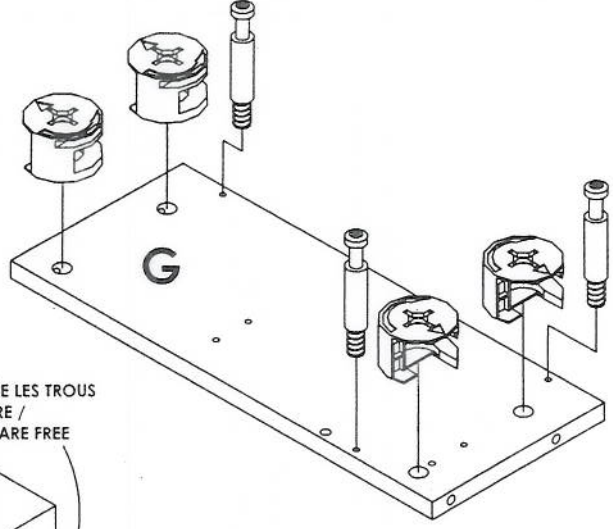
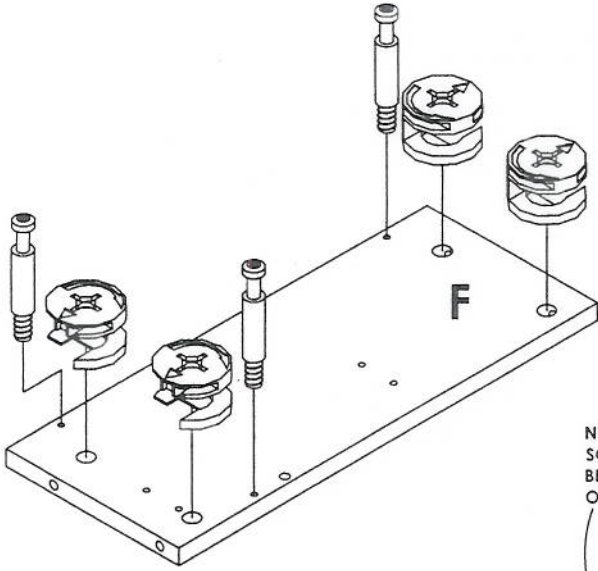
Étape / Step #2



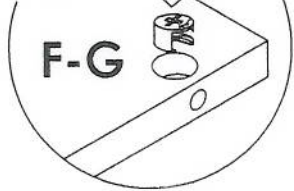
8 x



6 x



NOTE: ASSÛREZ VOUS QUE LES TROUS SONT LIBRES DE POUSSIÈRE / BE SURE THAT THE HOLES ARE FREE OF DUST



Étape / Step #3



4 x



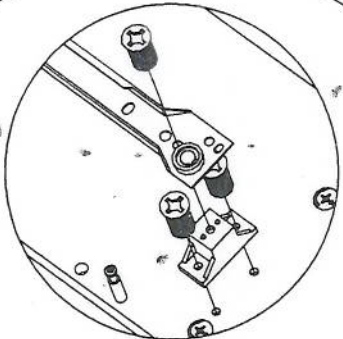
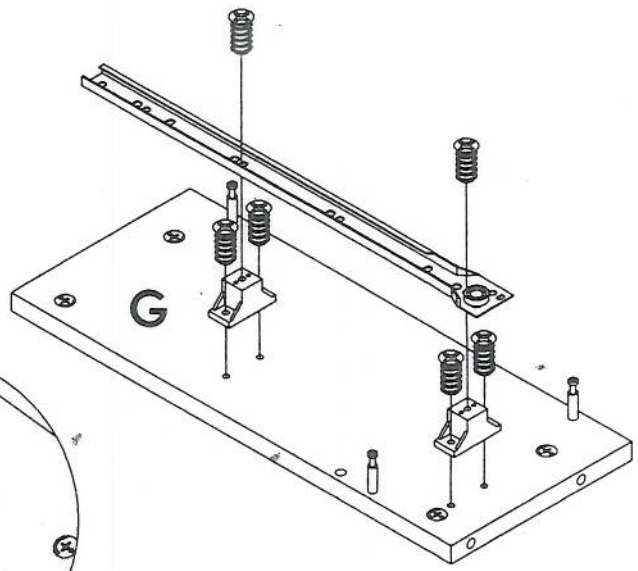
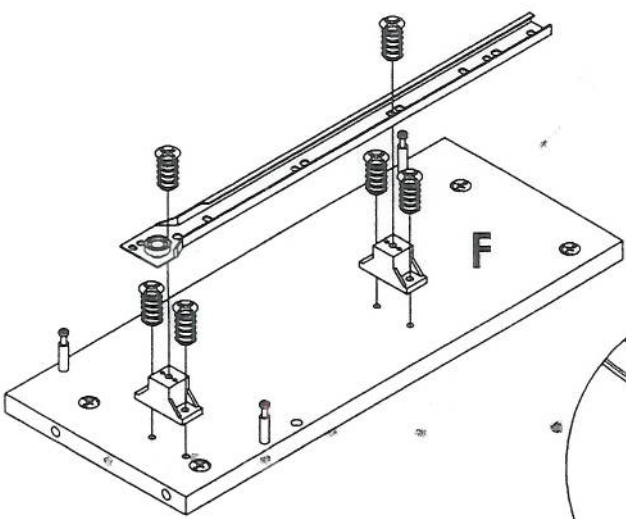
12 x



1 x CL



1 x CR



Étape / Step #4



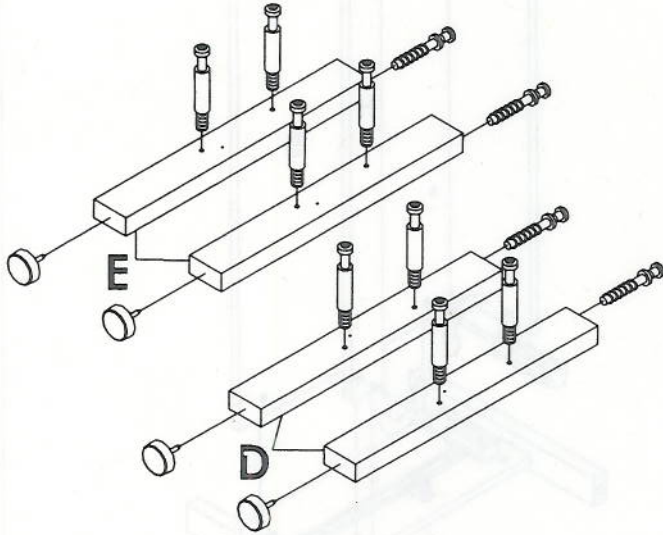
4 x



4 x



8x



Étape / Step #5

3 / 6



8 x



2x



5x

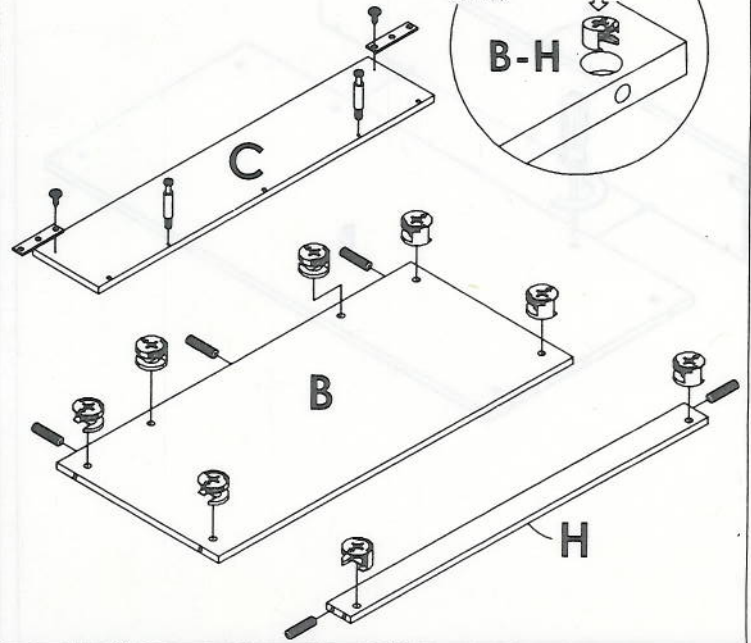


2x

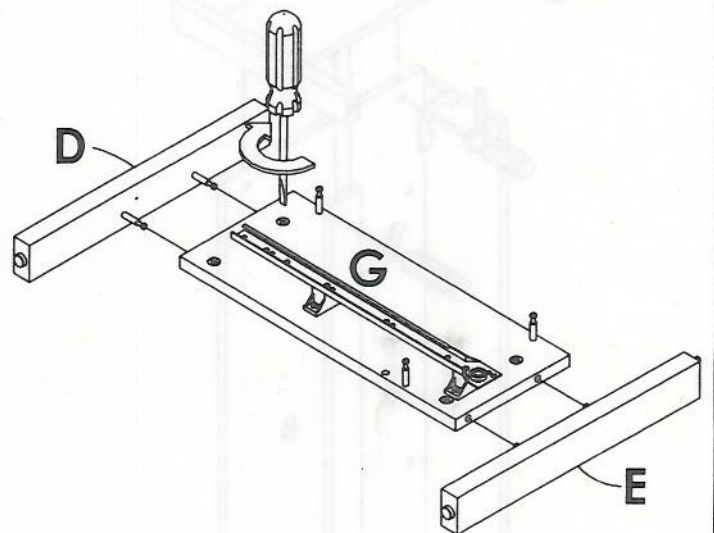
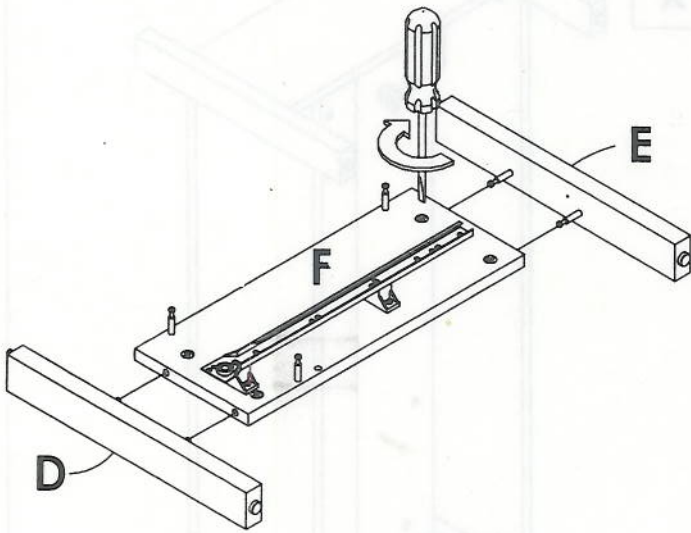


2x

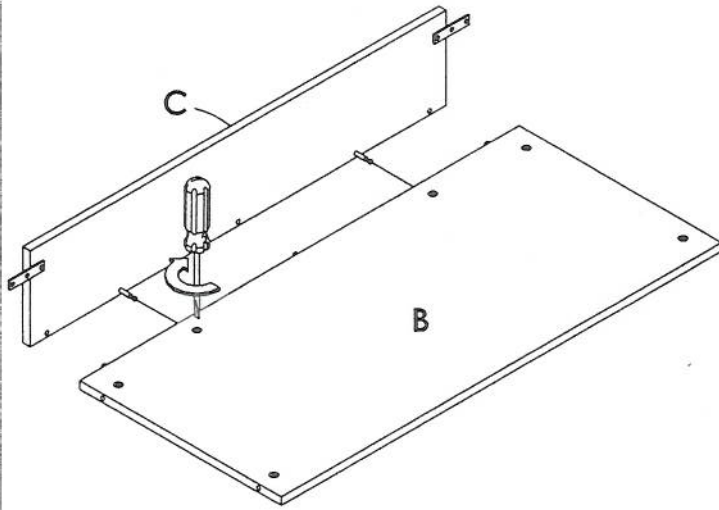
NOTE: ASSÛREZ VOUS QUE LES TROUS SONT LIBRES DE POUSSIERE / BE SURE THAT THE HOLES ARE FREE OF DUST



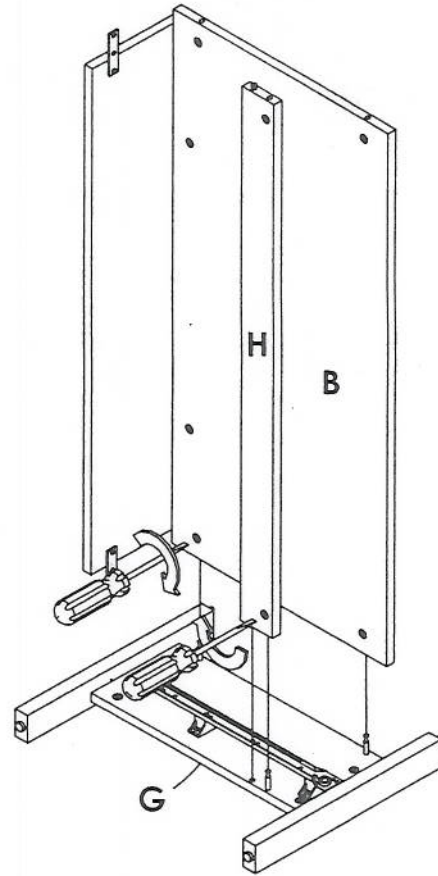
Étape / Step #6



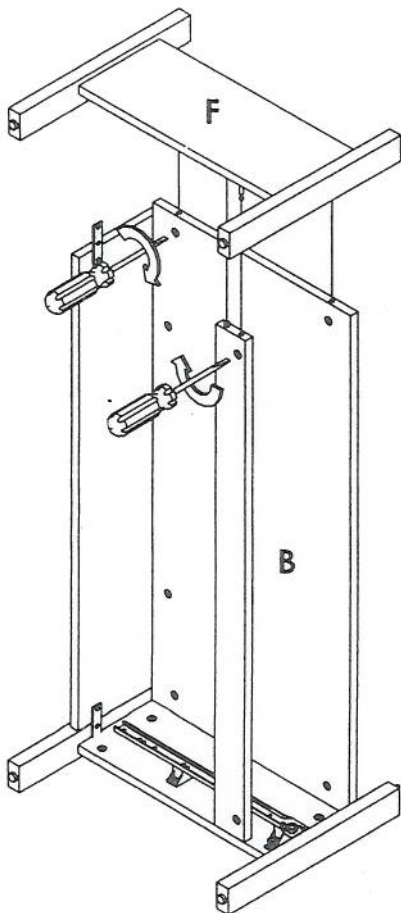
Étape / Step #7



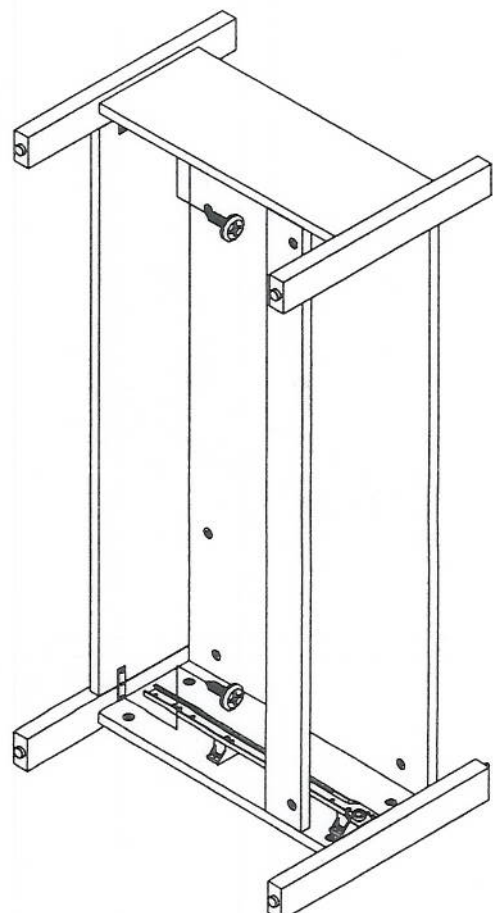
Étape / Step #8

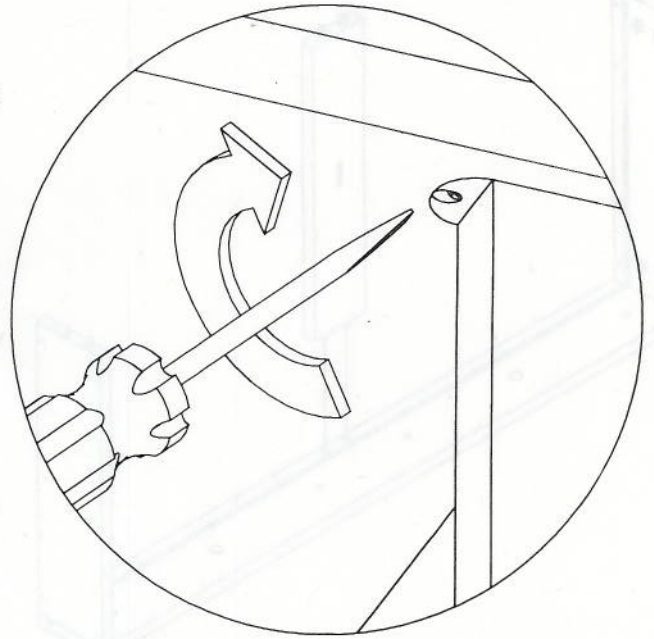
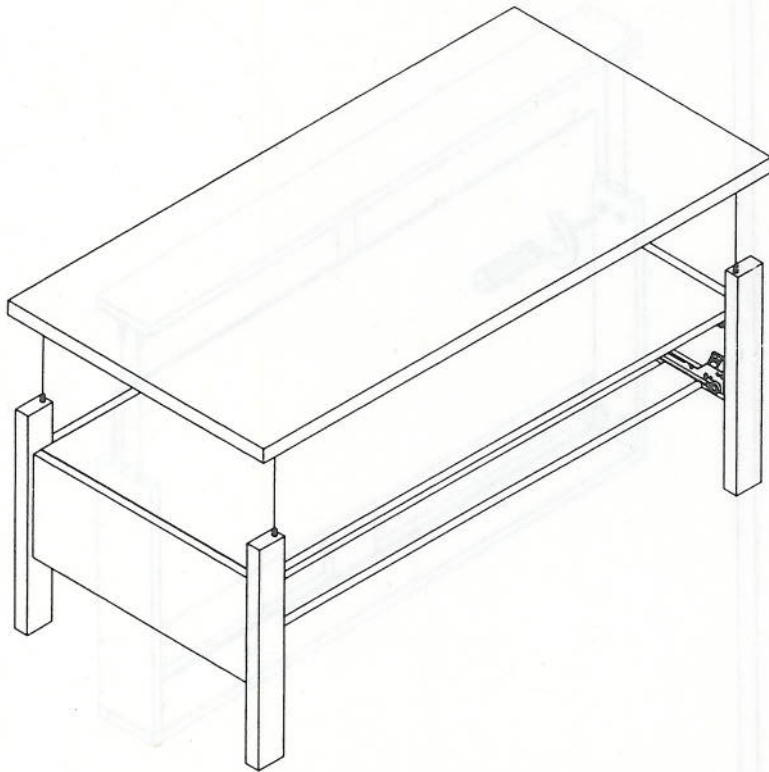


Étape / Step #9

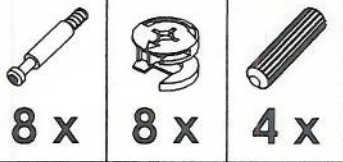


Étape / Step #10

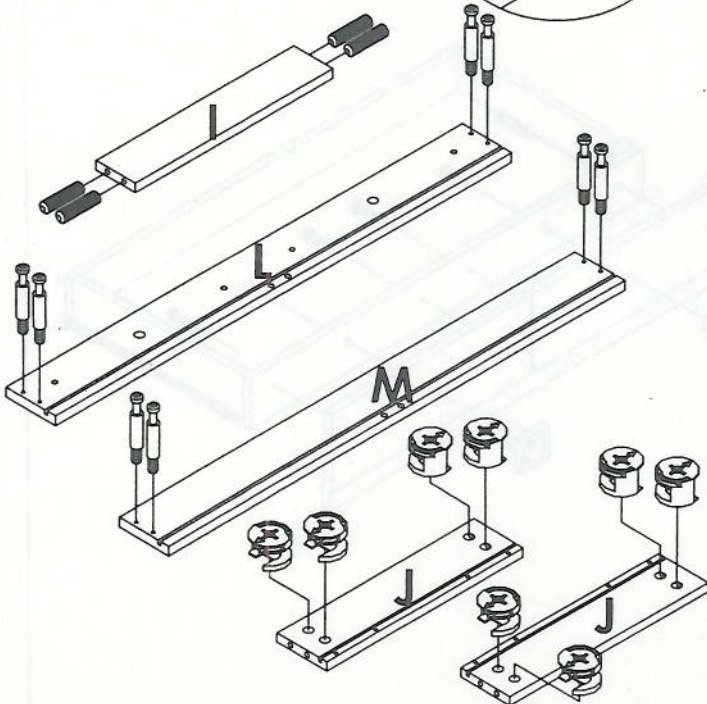
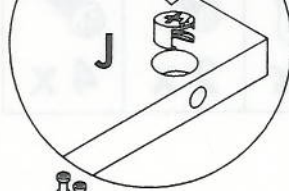




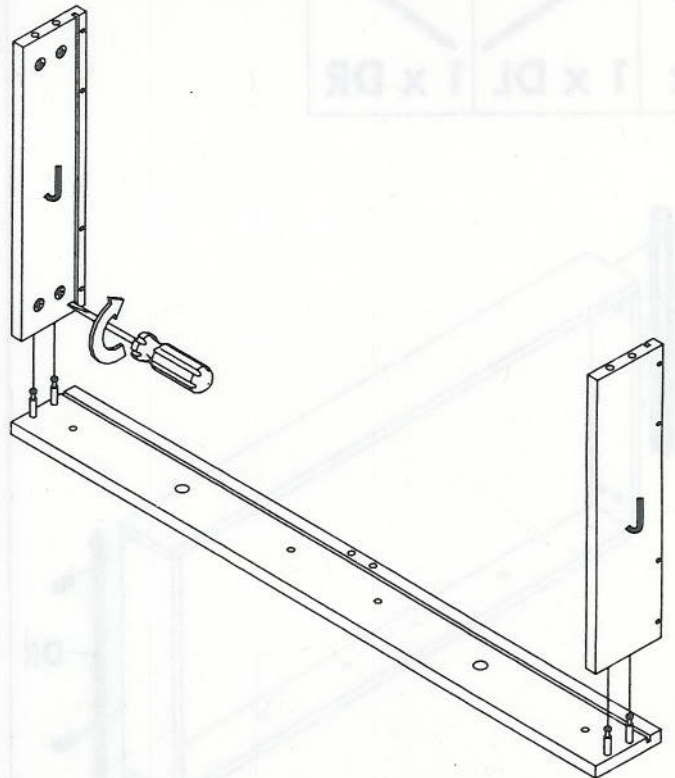
Étape / Step #12



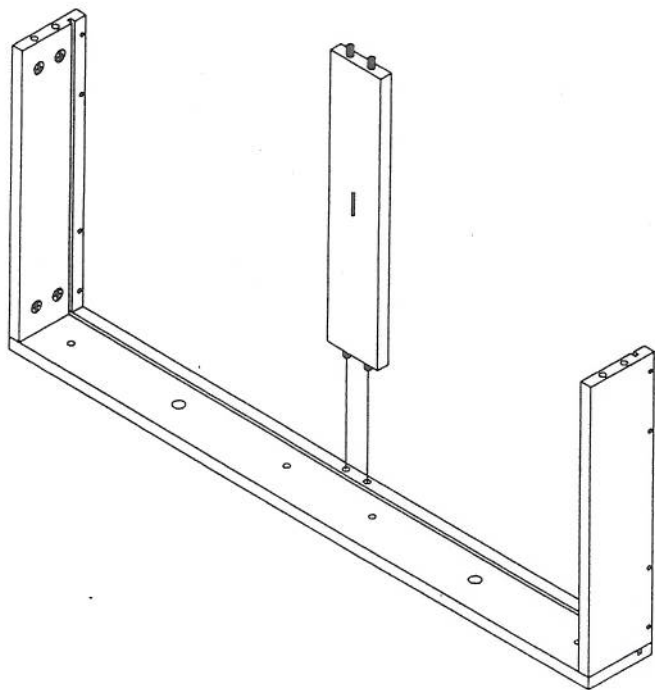
NOTE: ASSÛREZ VOUS QUE LES TROUS
SONT LIBRES DE POUSSIERE /
BE SURE THAT THE HOLES ARE FREE
OF DUST



Étape / Step #13

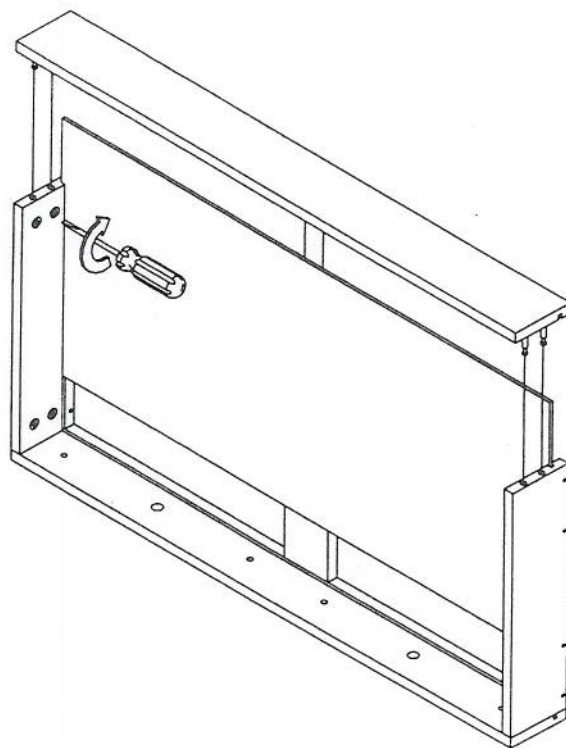


Étape / Step #14



Étape / Step #15

6
6



Étape / Step #16



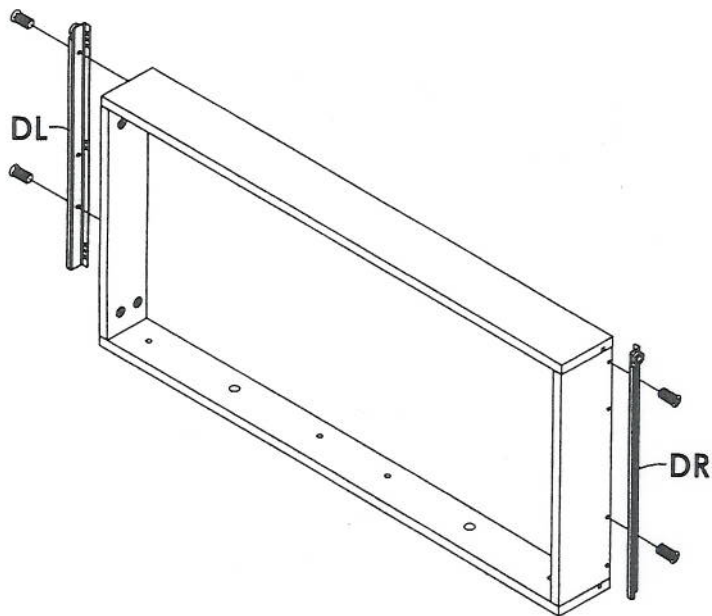
4 x



1 x DL



1 x DR



Étape / Step #17



2 x



2 x



4 x

