



**ETAGERE - 69" H / EN ECHELLE BLANC AVEC  
2 TIROIRS**

**BOOKCASE - 69" H / WHITE LADDER WITH 2  
STORAGE DRAWERS**

**I 2562**

**INSTRUCTIONS D'ASSEMBLAGE  
ASSEMBLY INSTRUCTIONS**



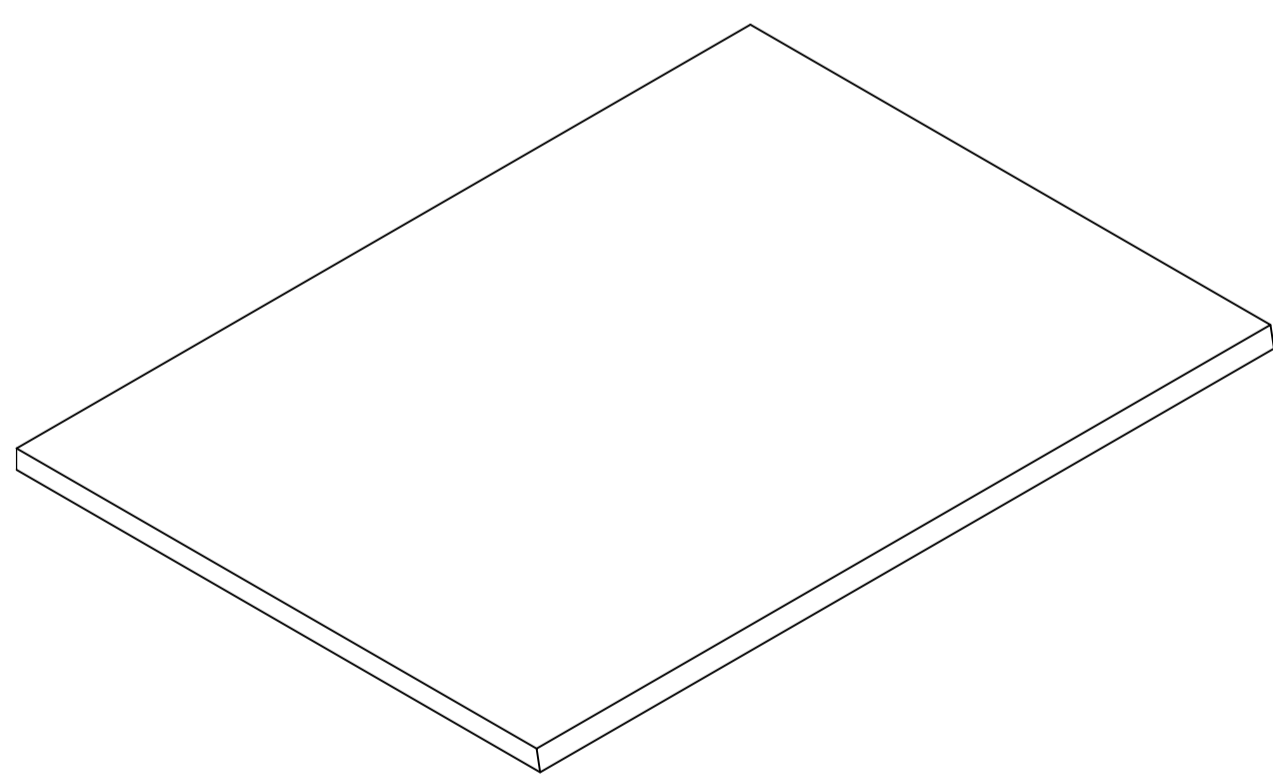
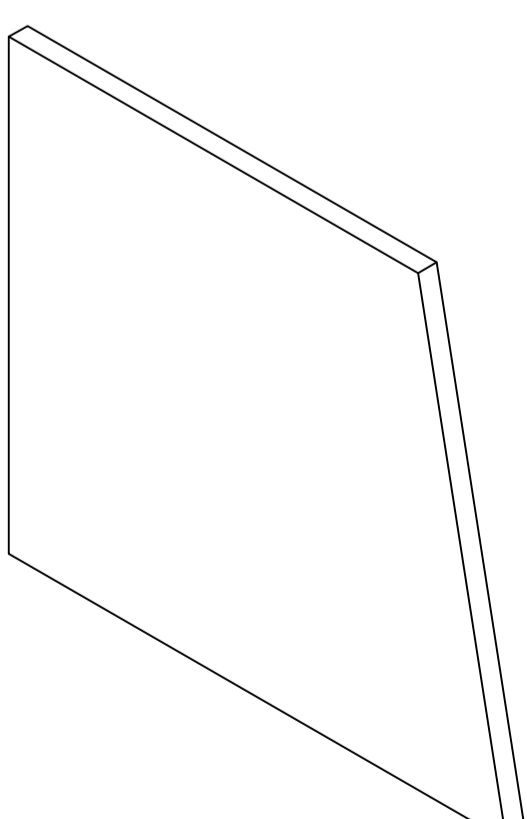
**POUR DE L'ASSISTANCE OU POUR COMMANDER  
DES PIÈCES CONTACTEZ NOTRE DÉPARTEMENT  
DE SERVICE À LA CLIENTÈLE.**

**FOR ASSISTANCE OR TO ORDER PARTS  
CONTACT OUR CUSTOMER SERVICE DEPARTMENT**

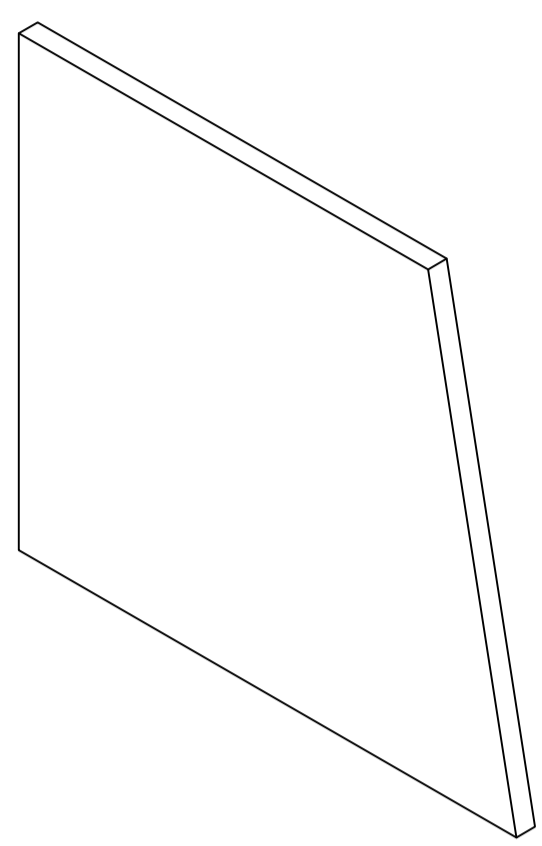
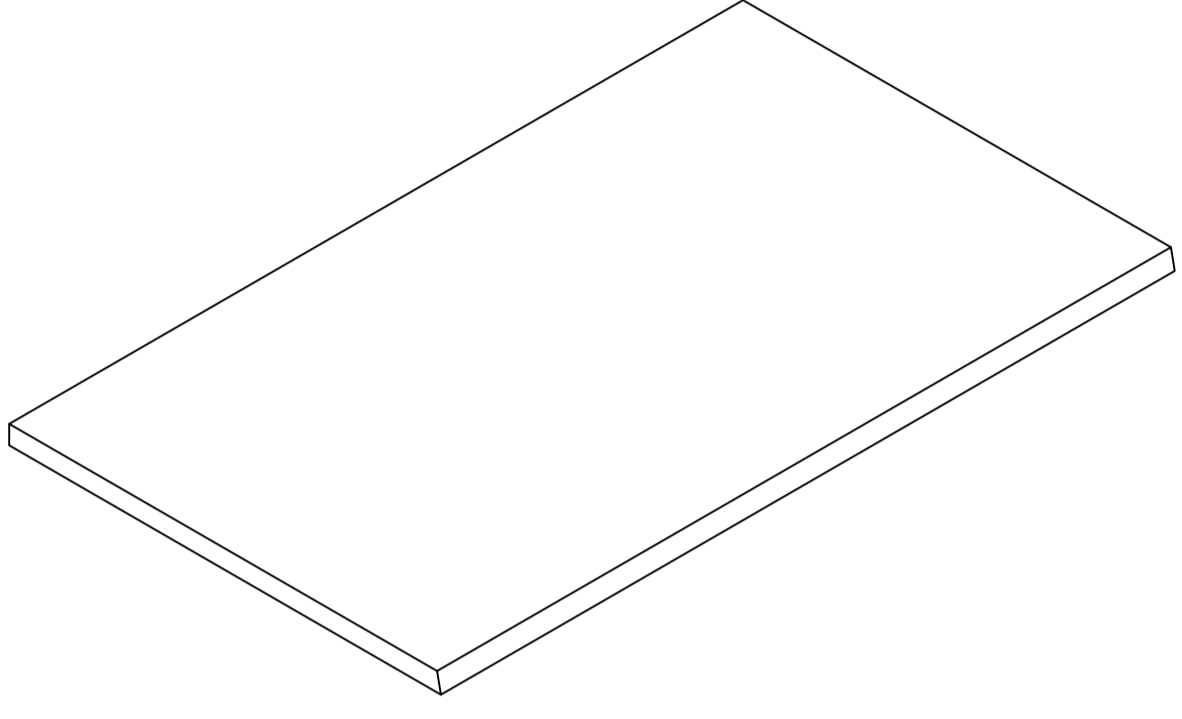
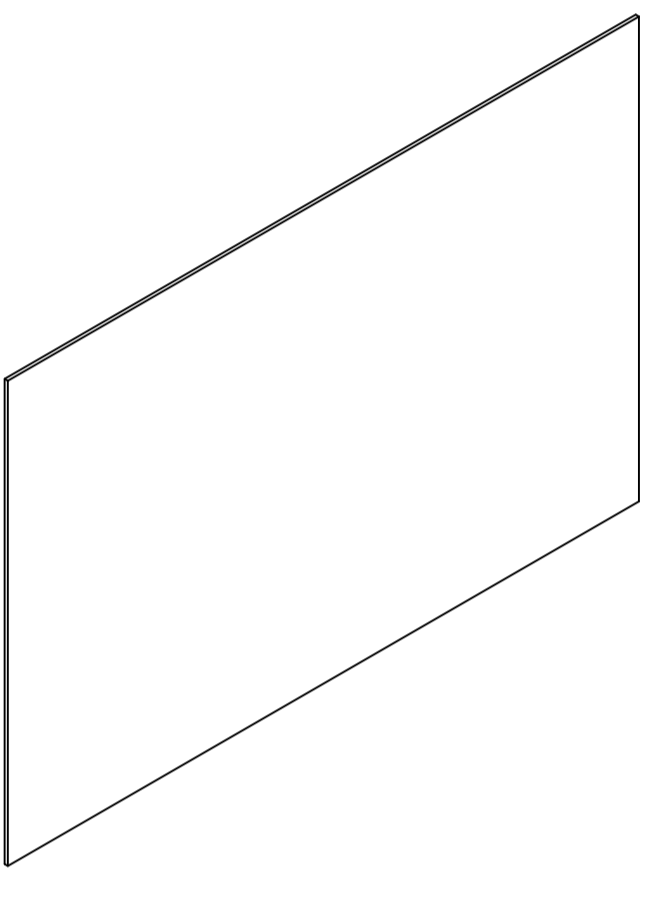
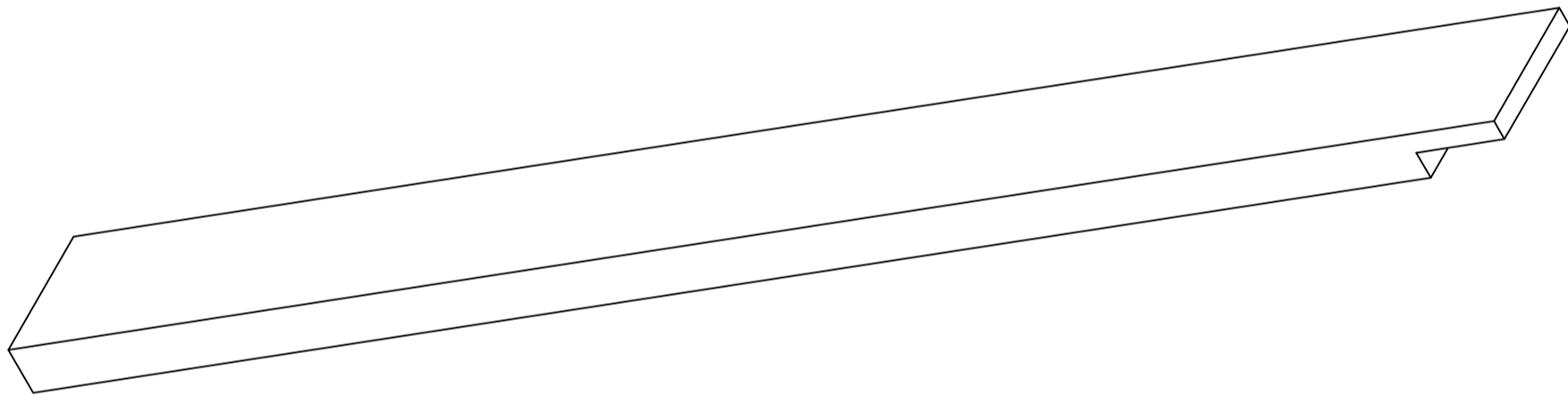
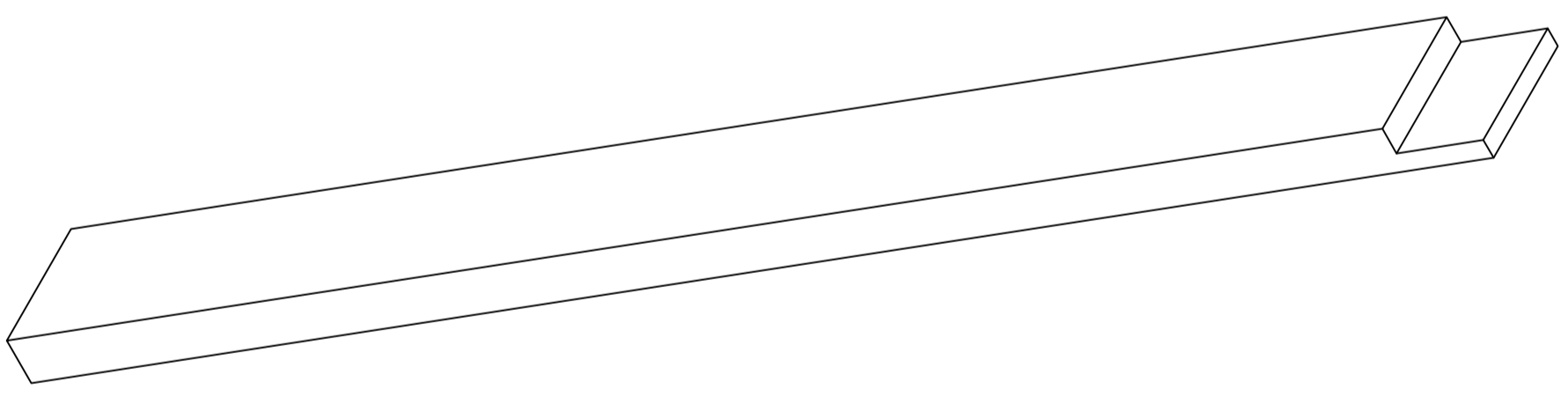
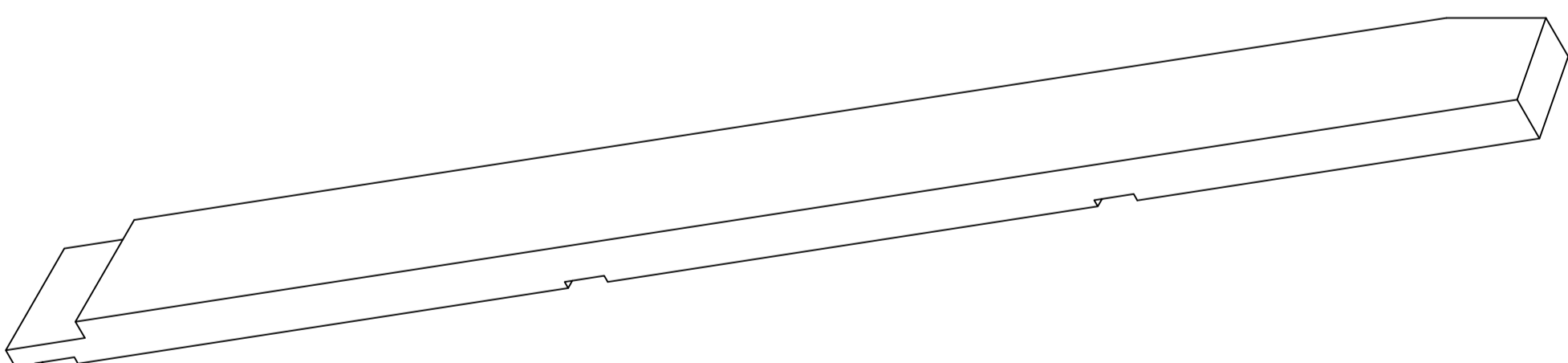
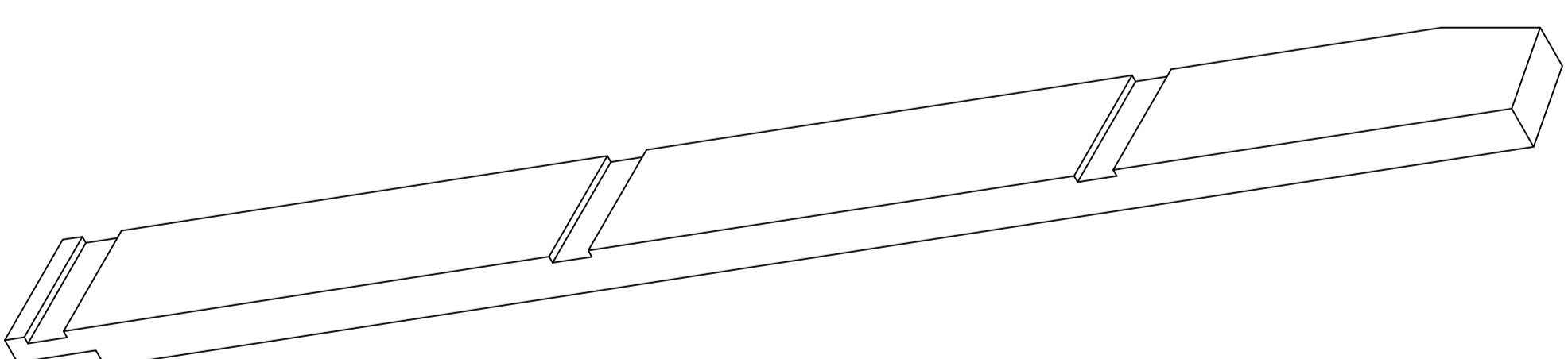
**[WWW.MONARCHSERVICE.COM](http://WWW.MONARCHSERVICE.COM)**



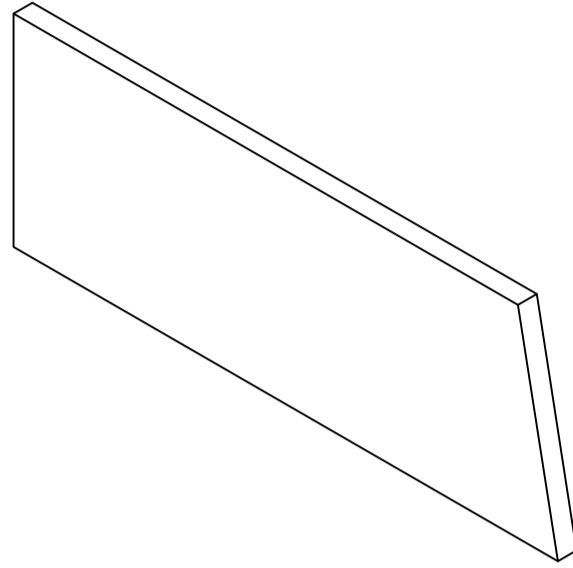
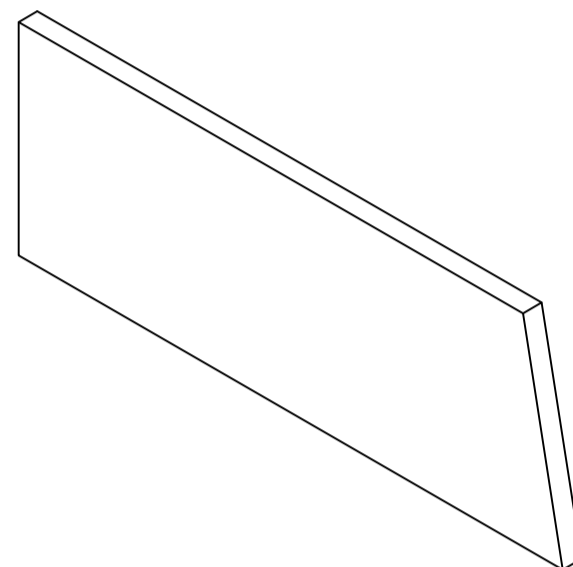
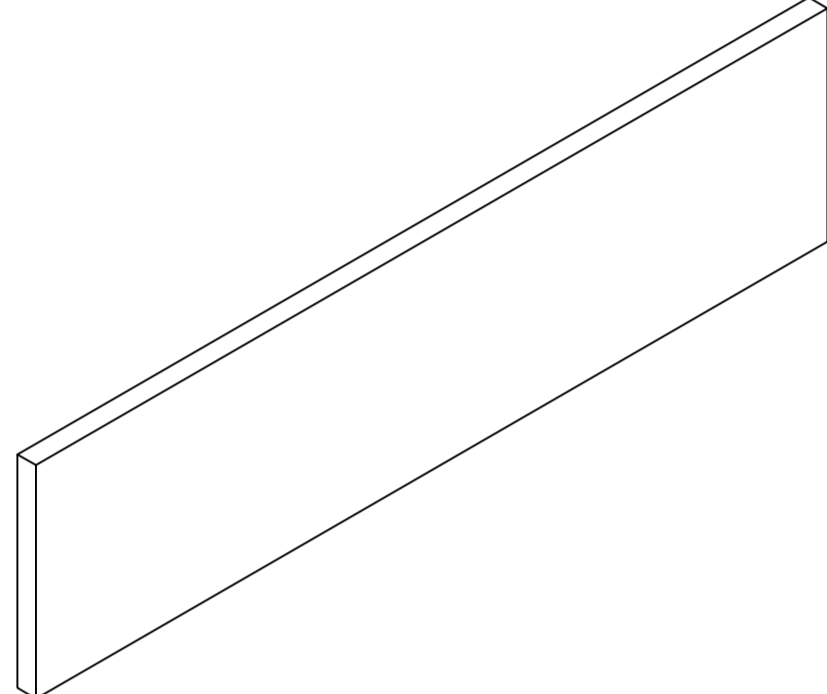
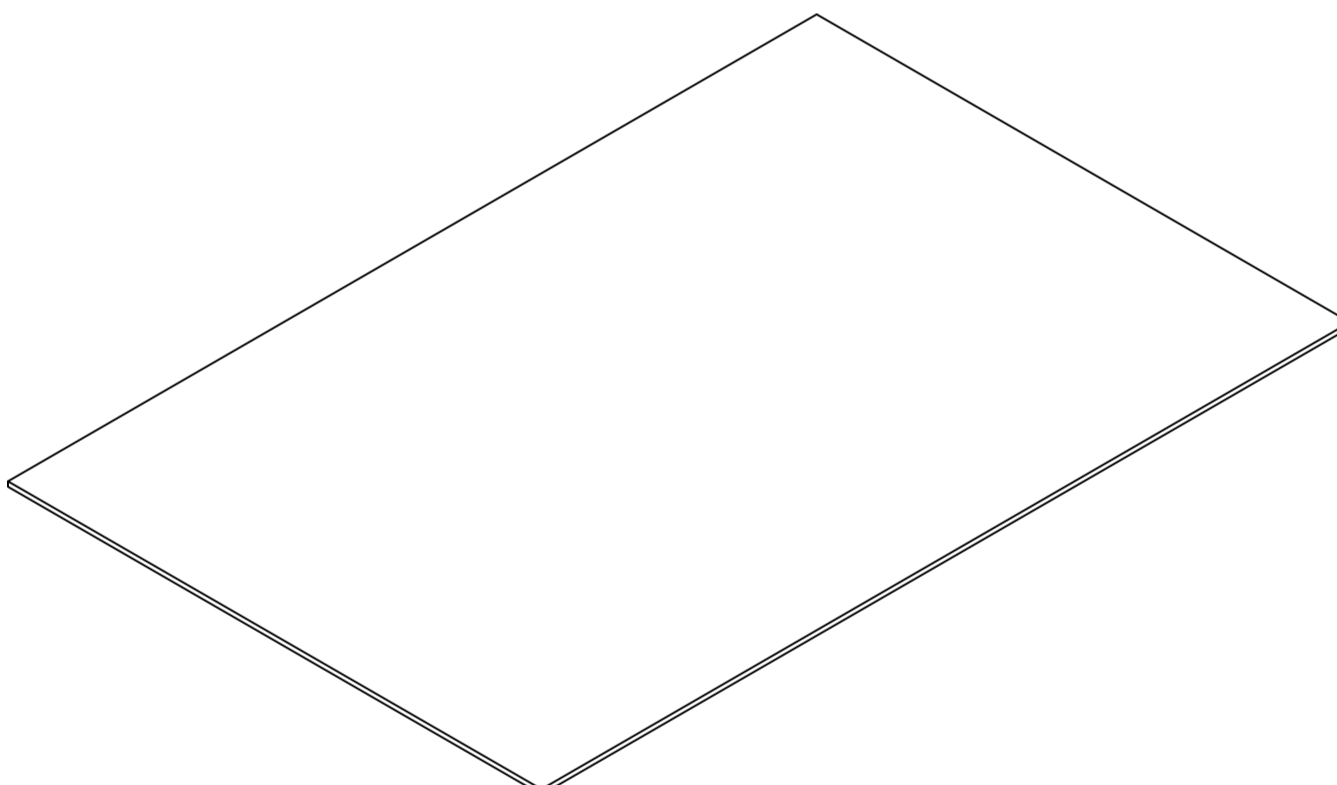
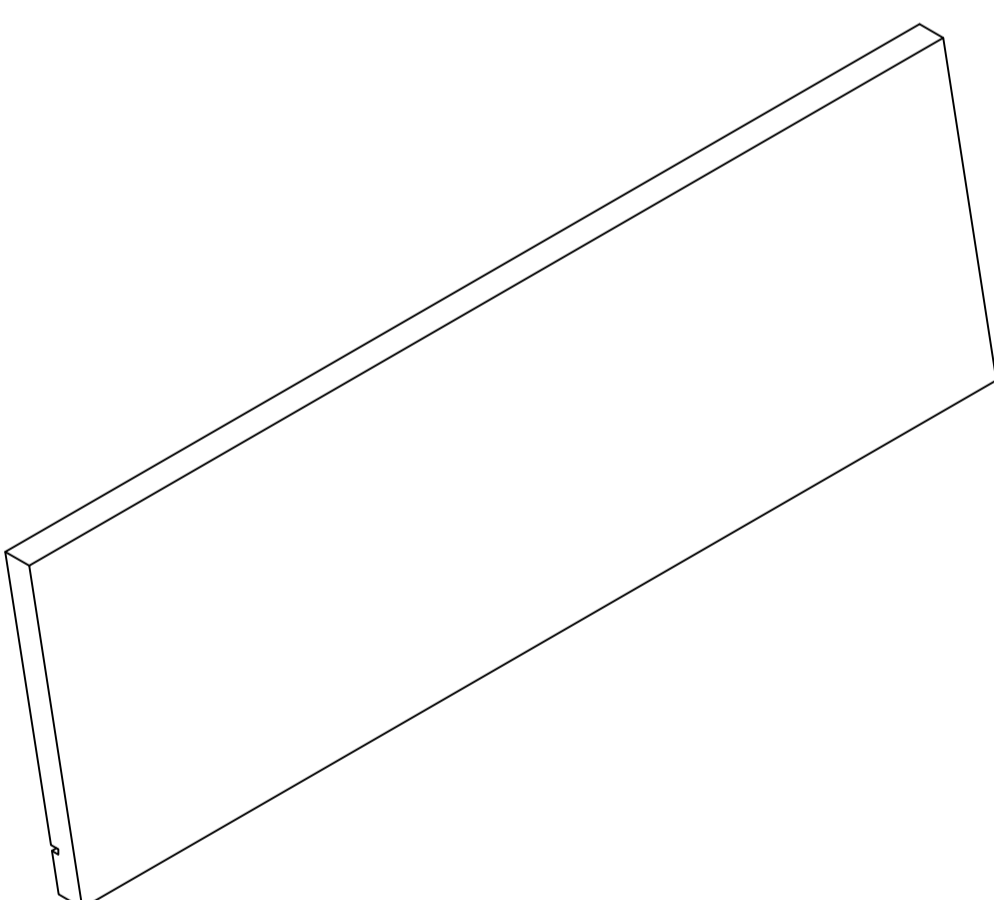
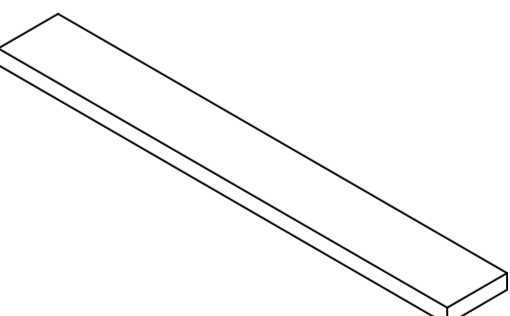
**IDENTIFICATION DES PIÈCES**  
**PARTS IDENTIFICATION**

|   |   |  |          |
|---|---|--|----------|
| 1 |    | BARRE<br>BAR                                 | 3MCX/PCS |
| 2 |    | TABLETTE<br>SHELF                            | 1MC/PC   |
| 3 |   | TABLETTE<br>SHELF                            | 1MC/PC   |
| 4 |  | TABLETTE<br>SHELF                            | 1MC/PC   |
| 5 |  | BARRE TRANSVERSALE DU BAS<br>BOTTOM CROSSBAR | 1MC/PC   |
| 6 |  | BARRE TRANSVERSALE DU BAS<br>BOTTOM CROSSBAR | 1MC/PC   |
| 7 |  | PANNEAU DU BAS<br>BOTTOM PANEL               | 1MC/PC   |
| 8 |  | PANNEAU CÔTÉ GAUCHE<br>LEFT SIDE PANEL       | 1MC/PC   |

**IDENTIFICATION DES PIÈCES**  
**PARTS IDENTIFICATION**

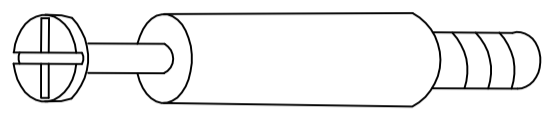
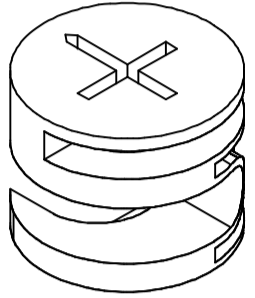
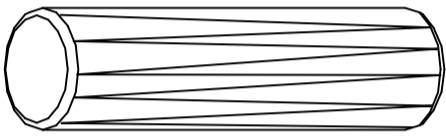
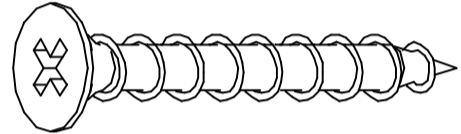

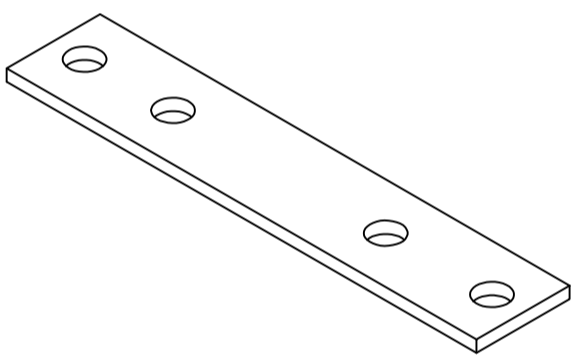
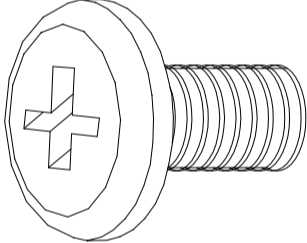
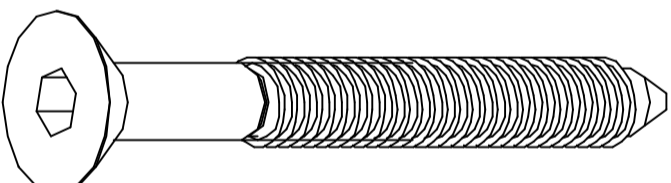
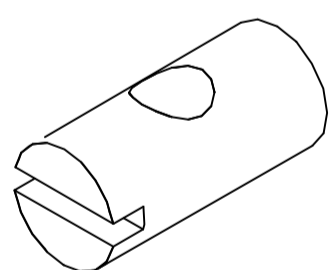
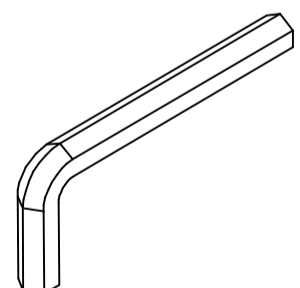
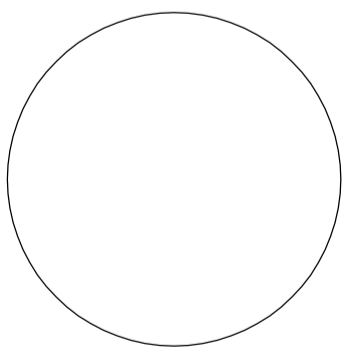
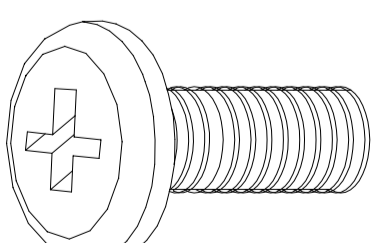
|    |  |  |        |
|----|--|--|--------|
| 9  |     | PANNEAU CÔTÉ DROIT<br>RIGHT SIDE PANEL | 1MC/PC |
| 10 |   | PANNEAU DU DESSUS<br>TOP PANEL         | 1MC/PC |
| 11 |   | PANNEAU ARRIÈRE<br>BACK PANEL          | 1MC/PC |
| 12 |  | PATTE<br>LEG                           | 1MC/PC |
| 13 |  | PATTE<br>LEG                           | 1MC/PC |
| 14 |  | PATTE<br>LEG                           | 1MC/PC |
| 15 |  | PATTE<br>LEG                           | 1MC/PC |

**IDENTIFICATION DES PIÈCES**  
**PARTS IDENTIFICATION**

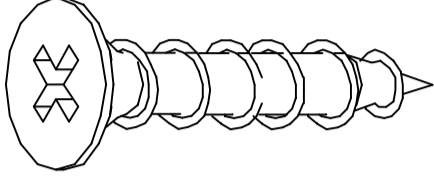
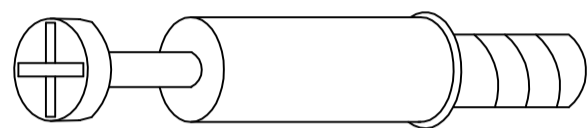
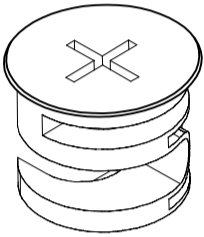
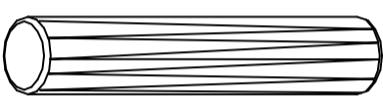
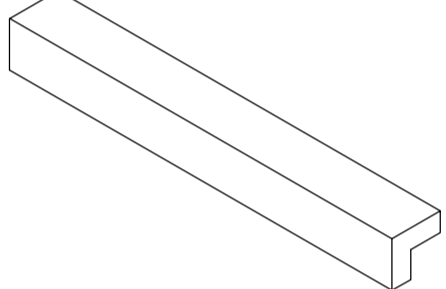
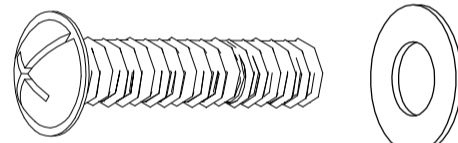
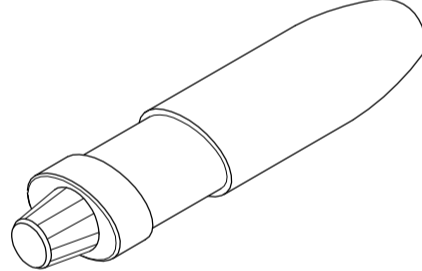
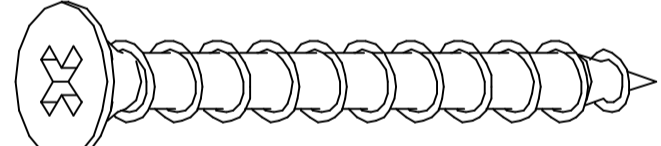
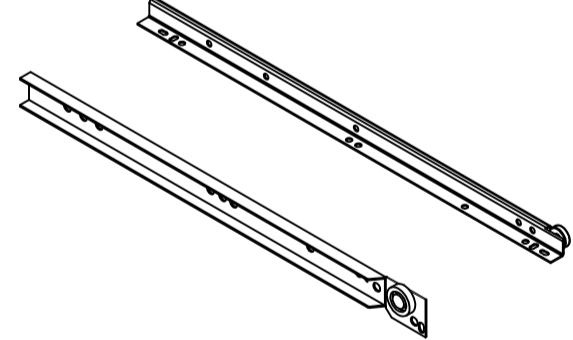
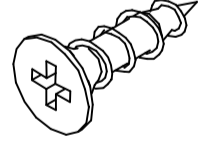
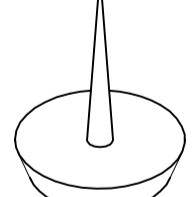
|    |   |  |          |
|----|---|--|----------|
| 16 |    | PANNEAU CÔTÉ DU TIROIR<br>DRAWER SIDE PANEL      | 2MCX/PCS |
| 17 |   | PANNEAU CÔTÉ DU TIROIR<br>DRAWER SIDE PANEL      | 2MCX/PCS |
| 18 |  | PANNEAU ARRIÈRE DU TIROIR<br>DRAWER BACK PANEL   | 2MCX/PCS |
| 19 |  | PANNEAU DU FOND DU TIROIR<br>DRAWER BOTTOM PANEL | 2MCX/PCS |
| 20 |  | PANNEAU DEVANT DU TIROIR<br>DRAWER FRONT PANEL   | 2MCX/PCS |
| 21 |  | SUPPORT DU TIROIR<br>DRAWER SUPPORT              | 2MCX/PCS |



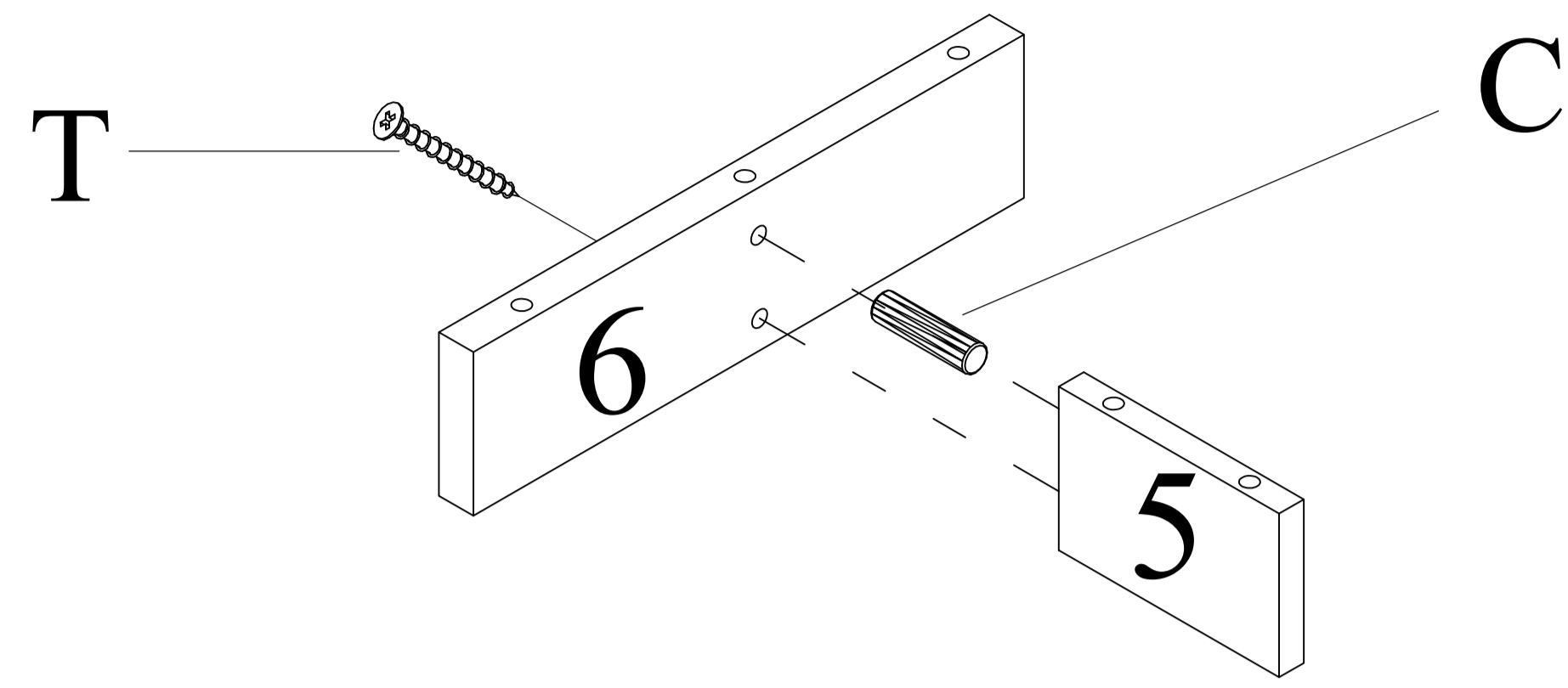
**IDENTIFICATION DES PIÈCES DE MONTAGE**  
**HARDWARE IDENTIFICATION**

|   |   |            |           |
|---|---|------------|-----------|
| A |    | L=29mm     | 4MCX/PCS  |
| B |    | Ø15mm      | 4MCX/PCS  |
| C |    | Ø8×25mm    | 16MCX/PCS |
| D |  | Ø4×30mm    | 8MCX/PCS  |
| E |  | Z1016      | 20MCX/PCS |
| F |  | 170×24×3mm | 2MCX/PCS  |
| G |  | Ø6×12mm    | 8MCX/PCS  |
| H |  | Ø6×55mm    | 8MCX/PCS  |
| I |  | Ø10×15mm   | 8MCX/PCS  |
| J |  | M4mm       | 1MC/PC    |
| K |  | Ø18mm      | 8MCX/PCS  |
| L |  | Ø6×25mm    | 8MCX/PCS  |

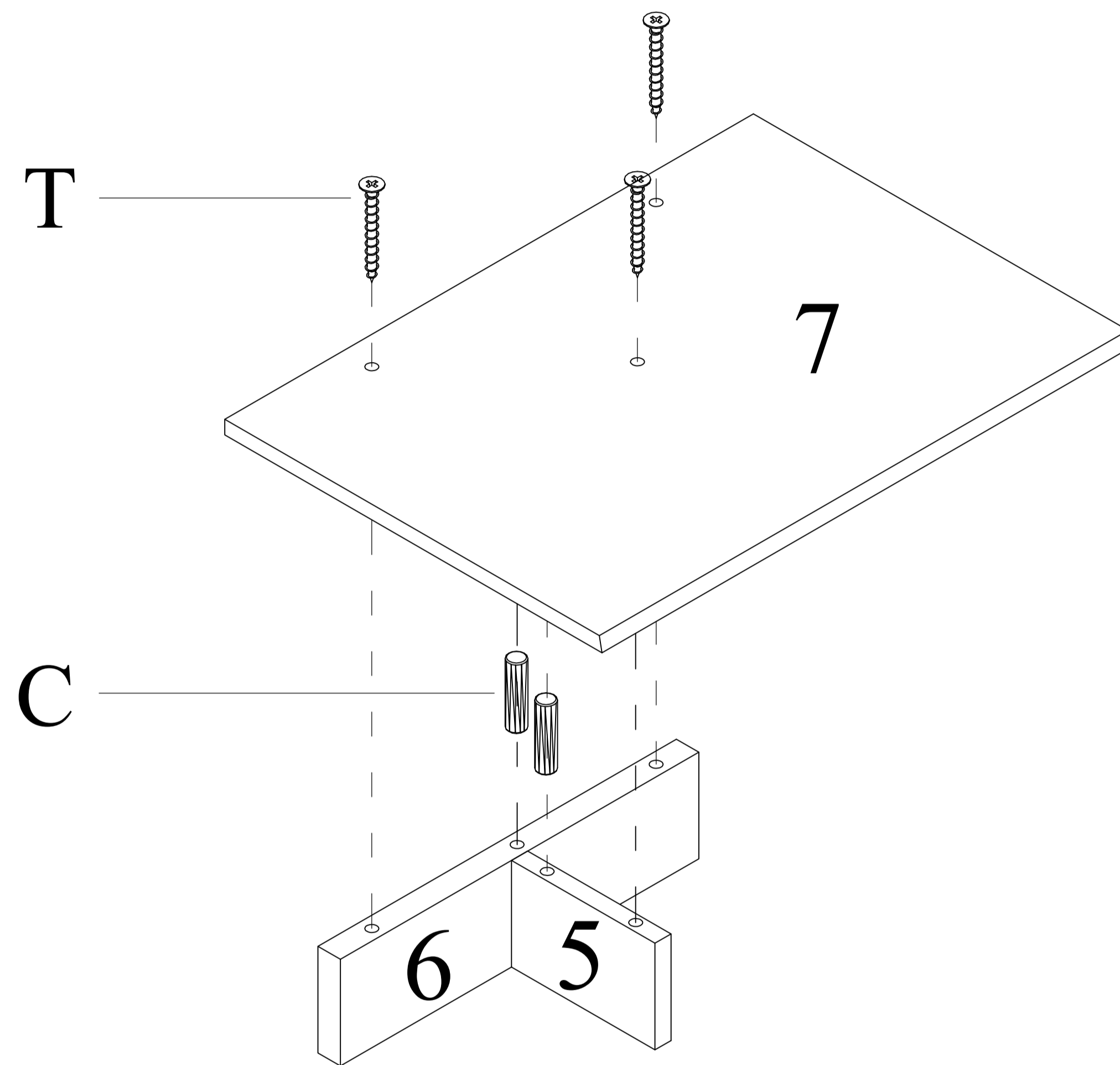
IDENTIFICATION DES PIÈCES DE MONTAGE  
HARDWARE IDENTIFICATION

|   |   |           |           |
|---|---|-----------|-----------|
| M |    | Ø4×25mm   | 4MCX/PCS  |
| N |    | L=12mm    | 8MCX/PCS  |
| O |   | Ø12mm     | 8MCX/PCS  |
| P |  | Ø6×30mm   | 8MCX/PCS  |
| Q |  | 96mm      | 2MCX/PCS  |
| R |  | Ø4×22mm   | 4MCX/PCS  |
| S |  | 10g       | 1MC/PC    |
| T |  | Ø4×35mm   | 8MCX/PCS  |
| U |  | Ø16mm     | 4MCX/PCS  |
| V |  | Ø3.5x12mm | 24MCX/PCS |
| W |  | Ø16mm     | 5MCX/PCS  |

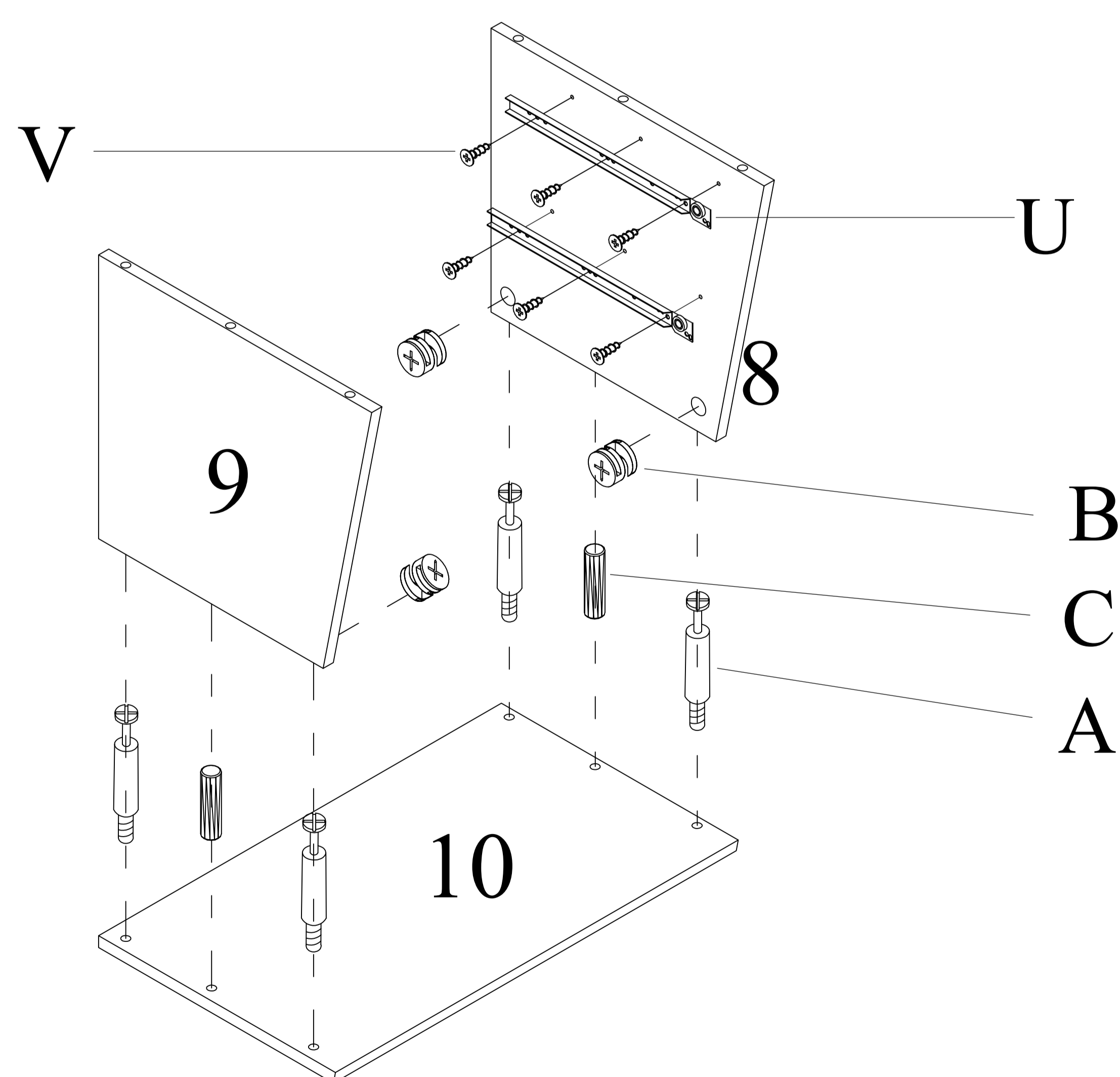
ÉTAPE / STEP 1



ÉTAPE / STEP 2

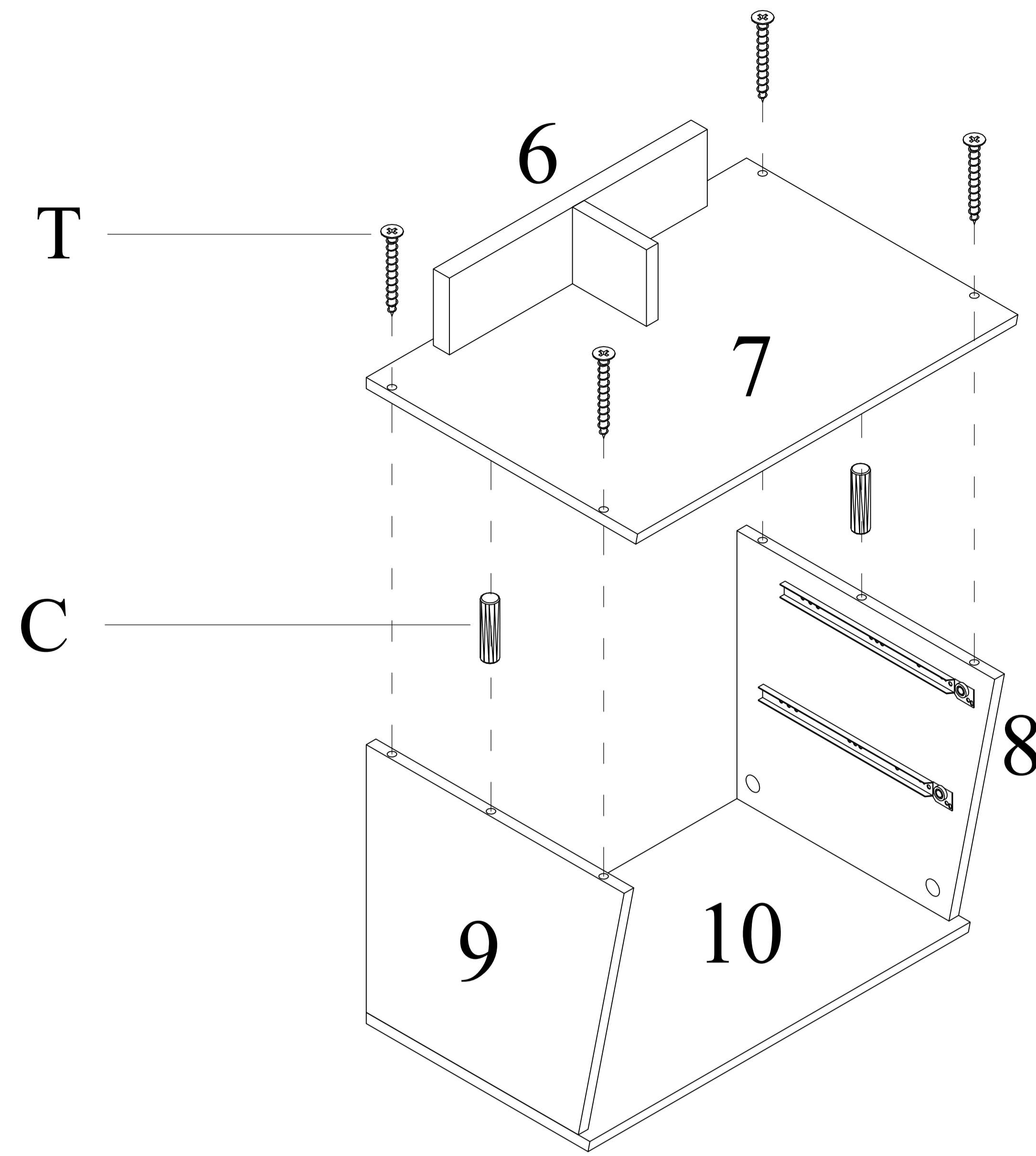


ÉTAPE / STEP 3

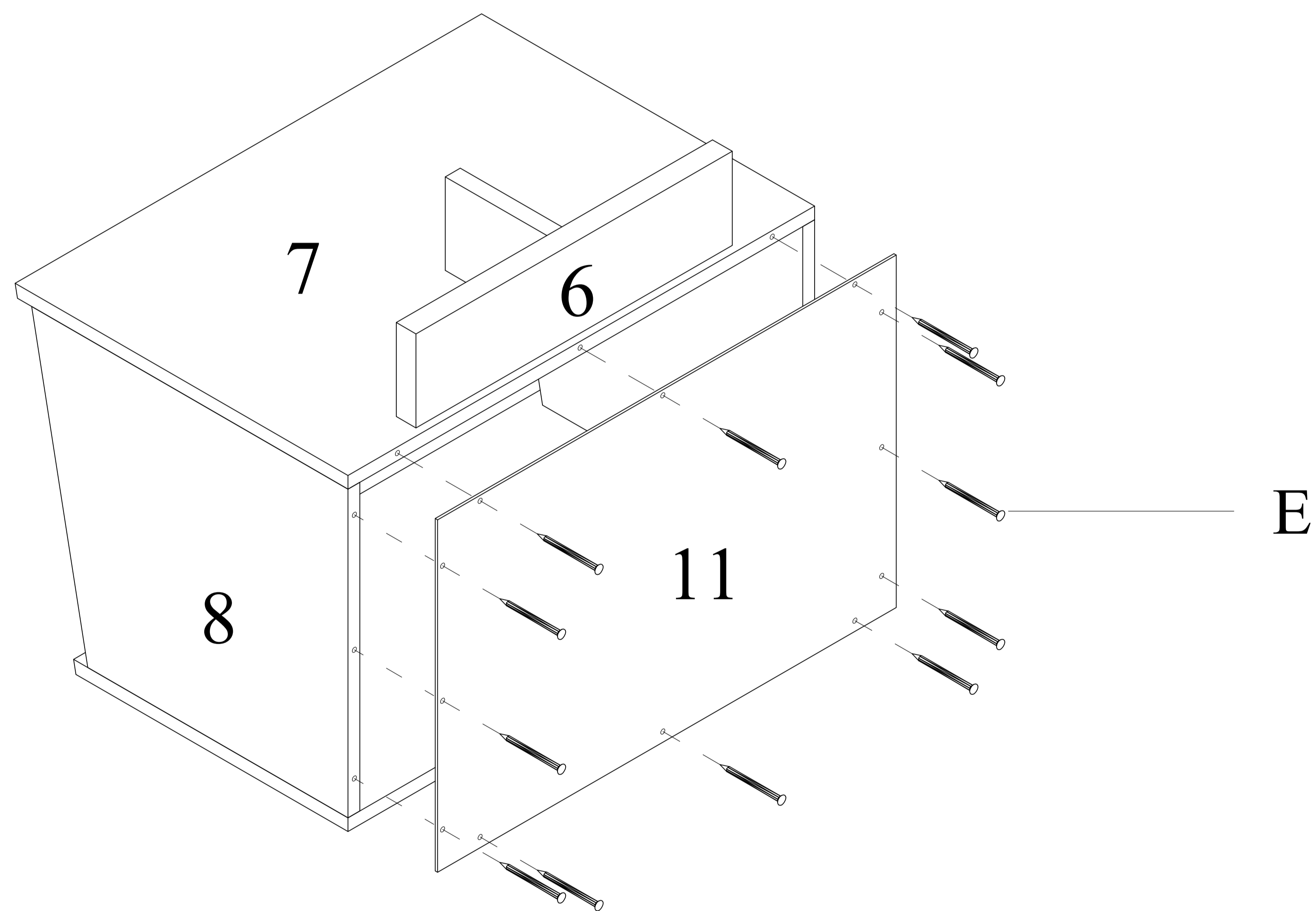




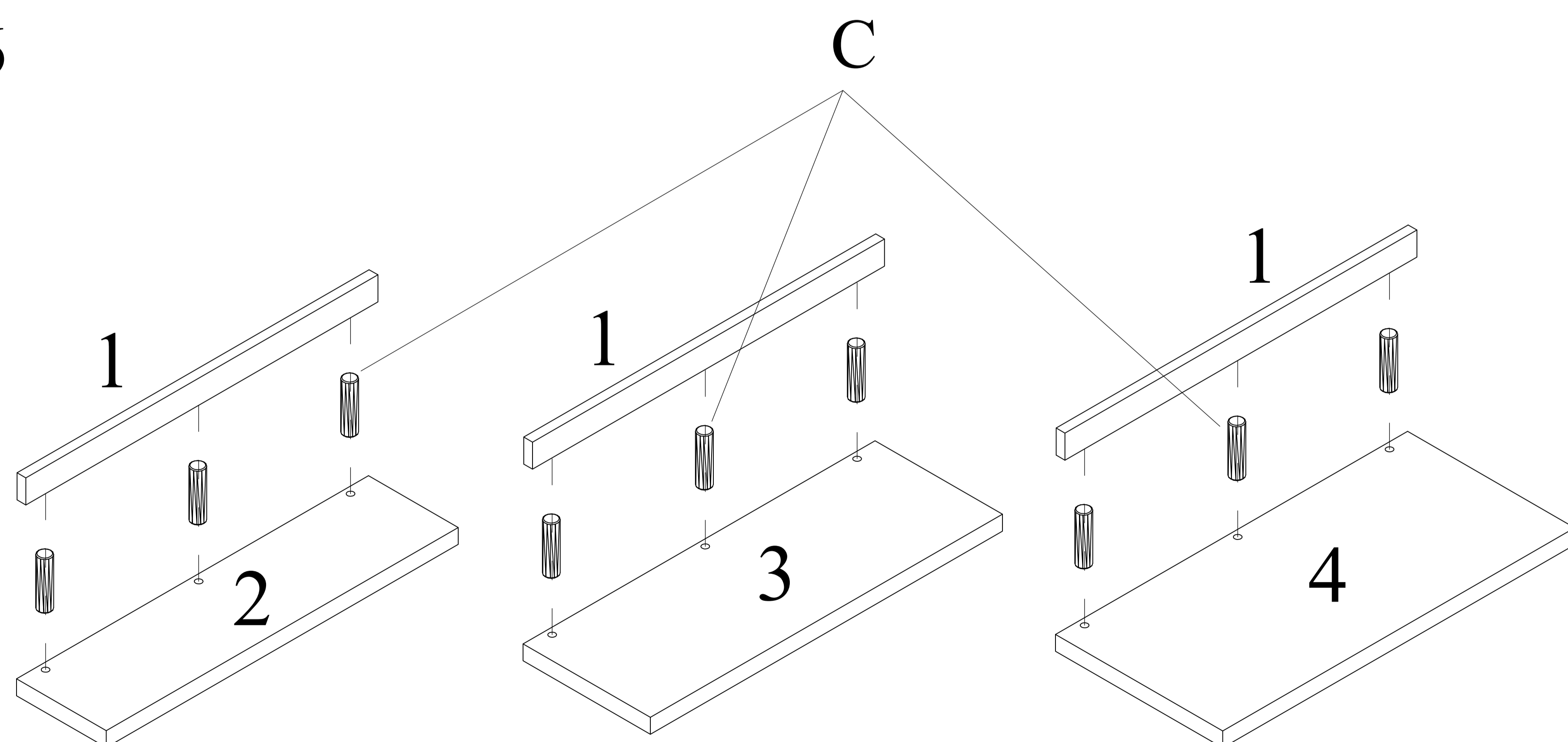
ÉTAPE / STEP 4



ÉTAPE / STEP 5

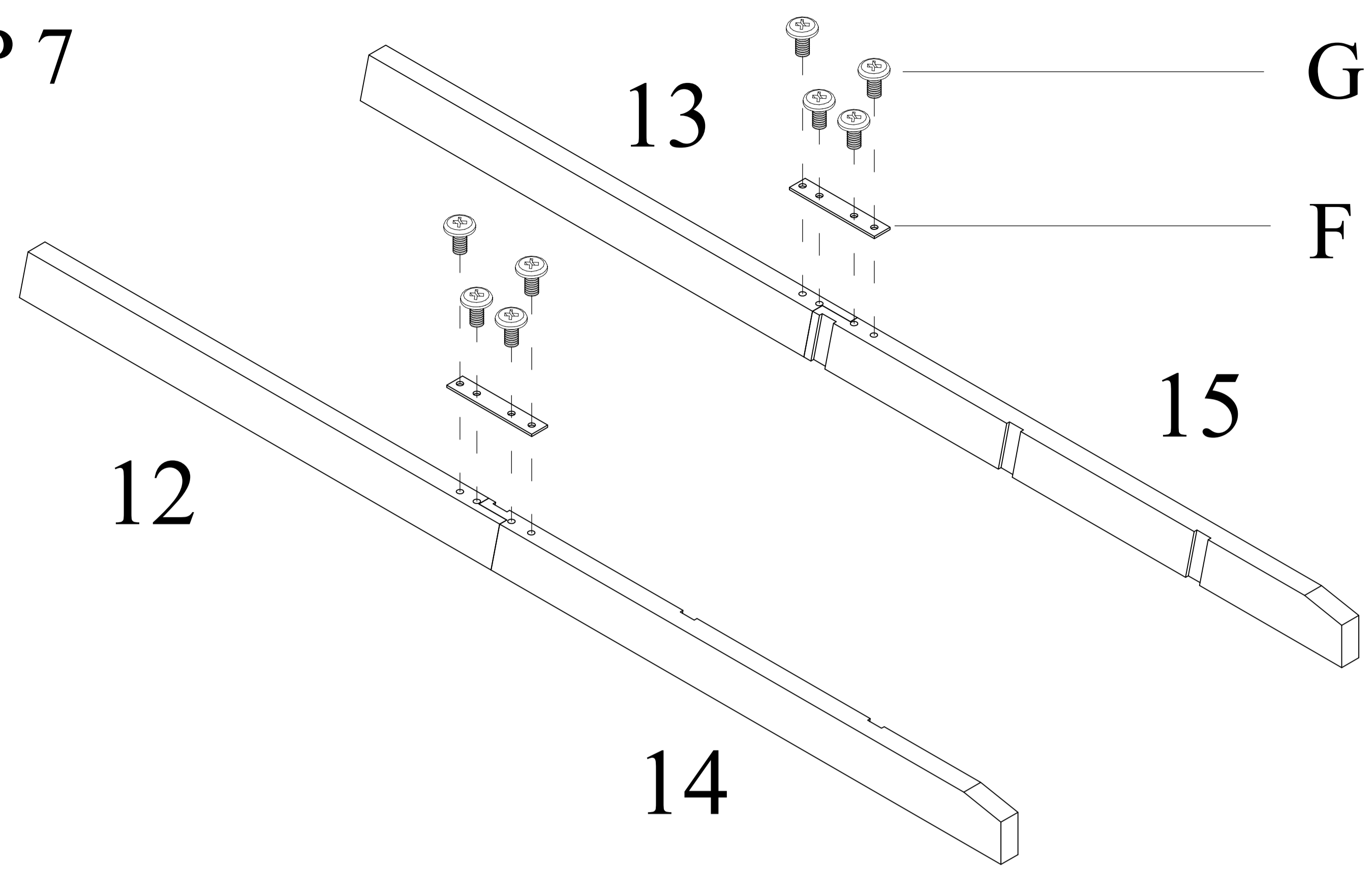


ÉTAPE / STEP 6

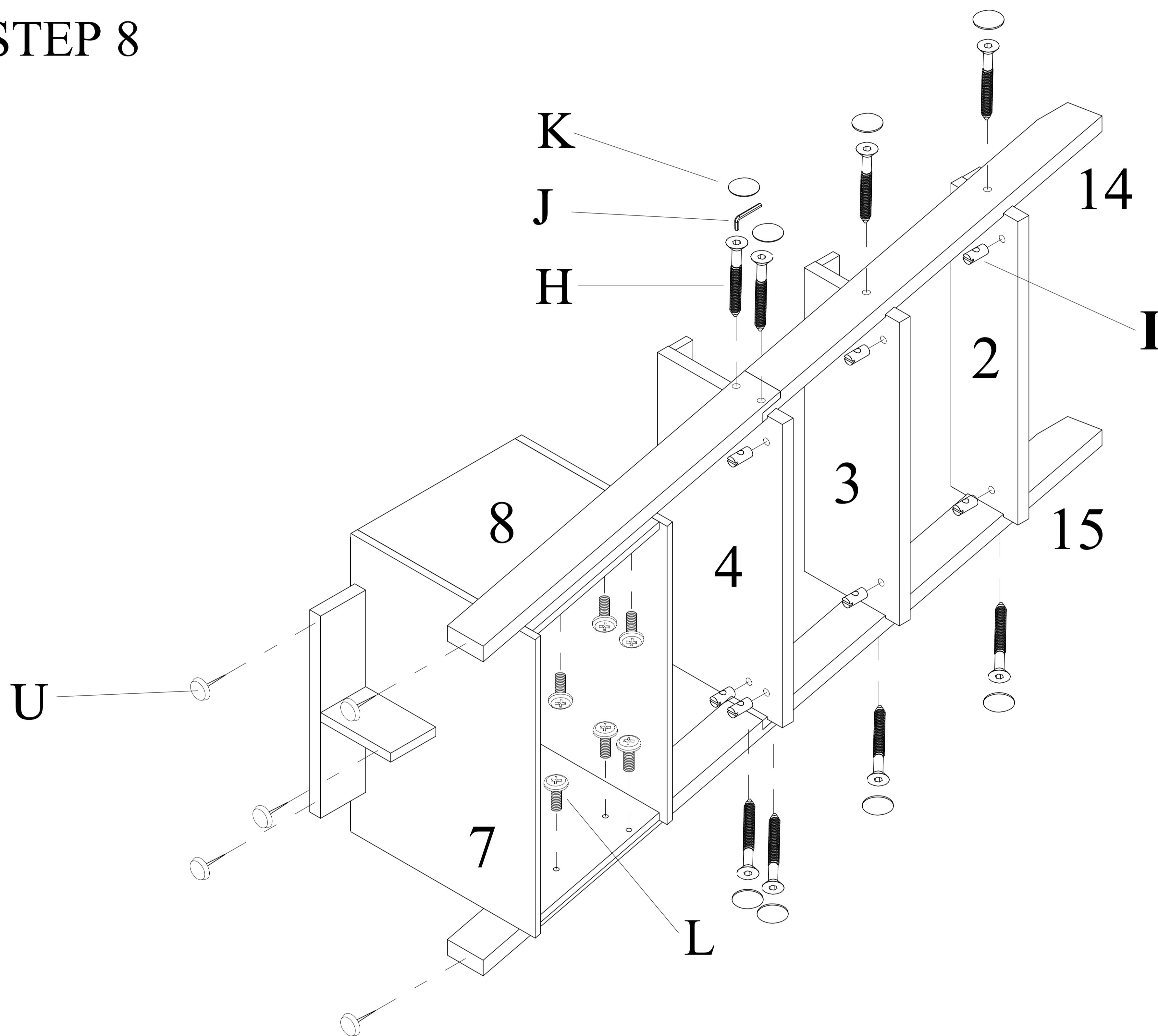




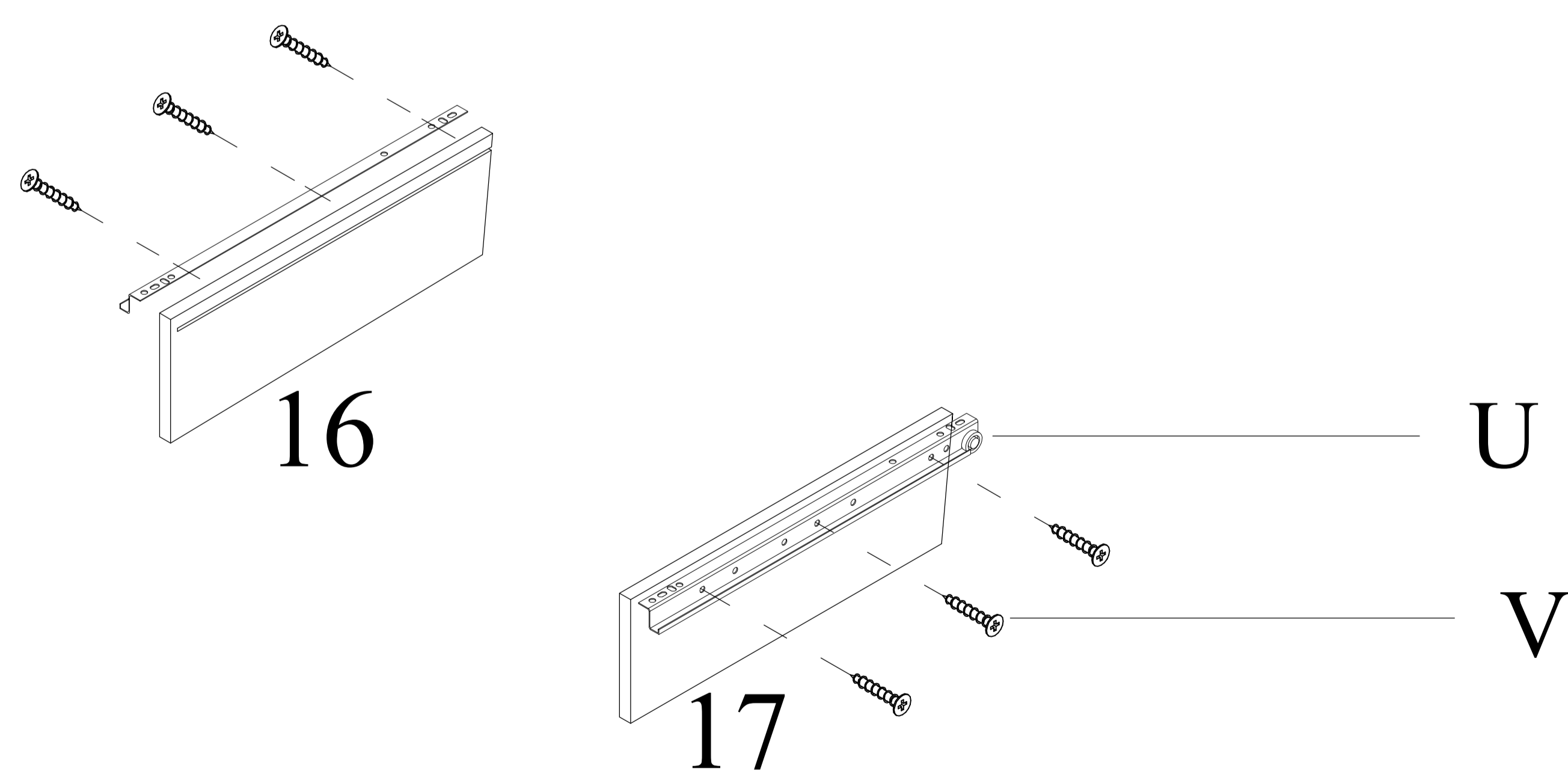
ÉTAPE / STEP 7



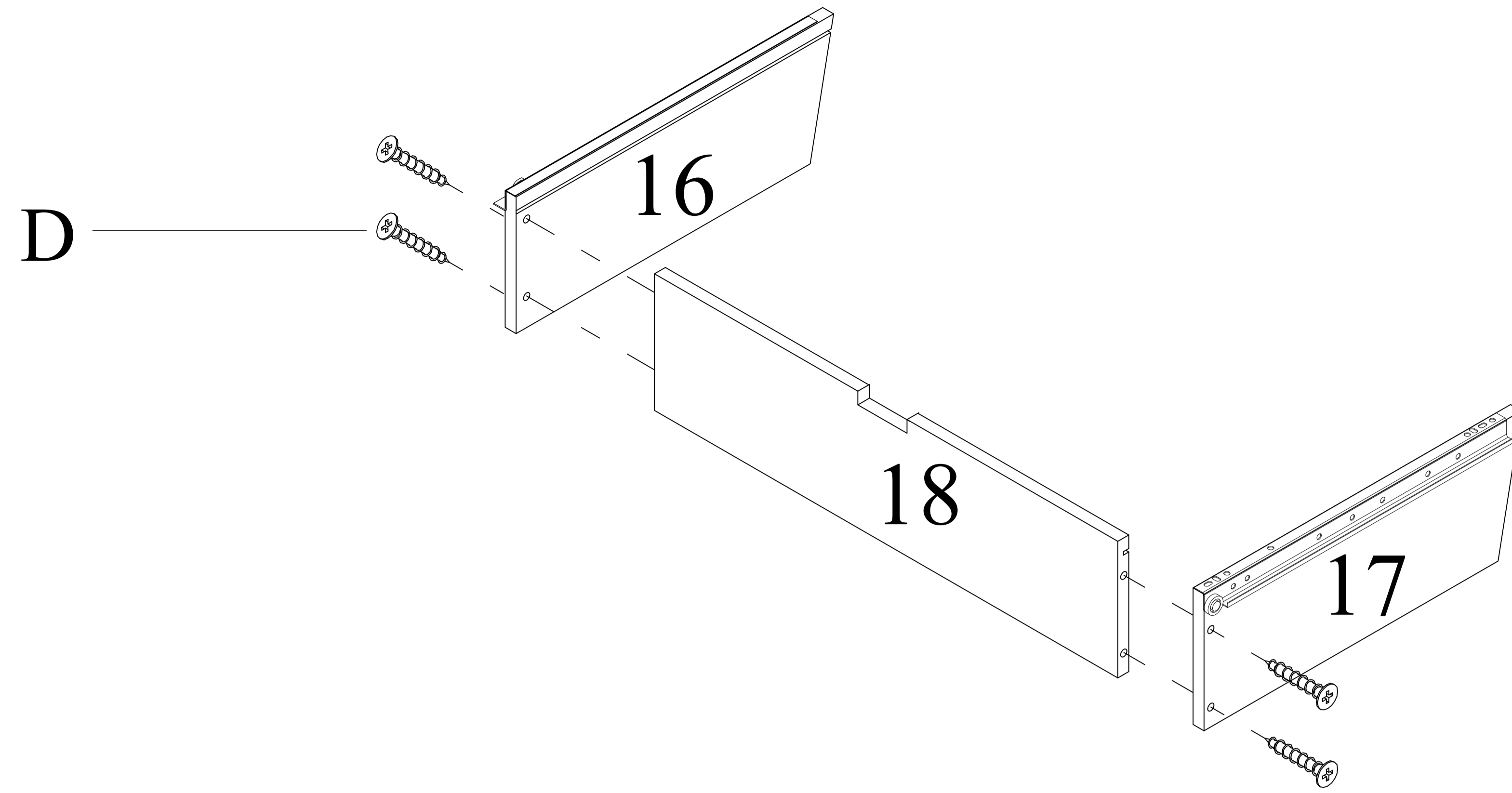
ÉTAPE / STEP 8



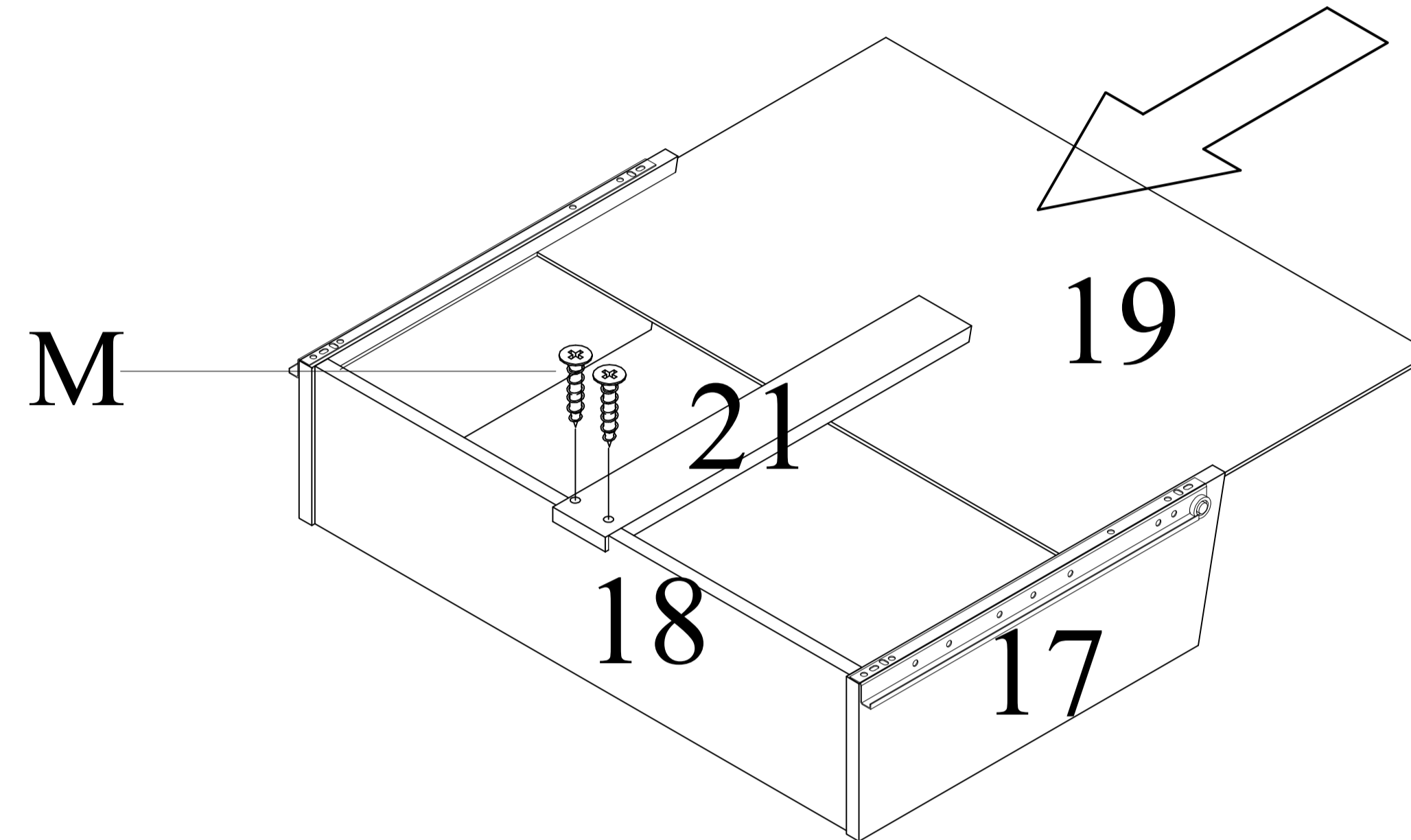
ÉTAPE / STEP 9



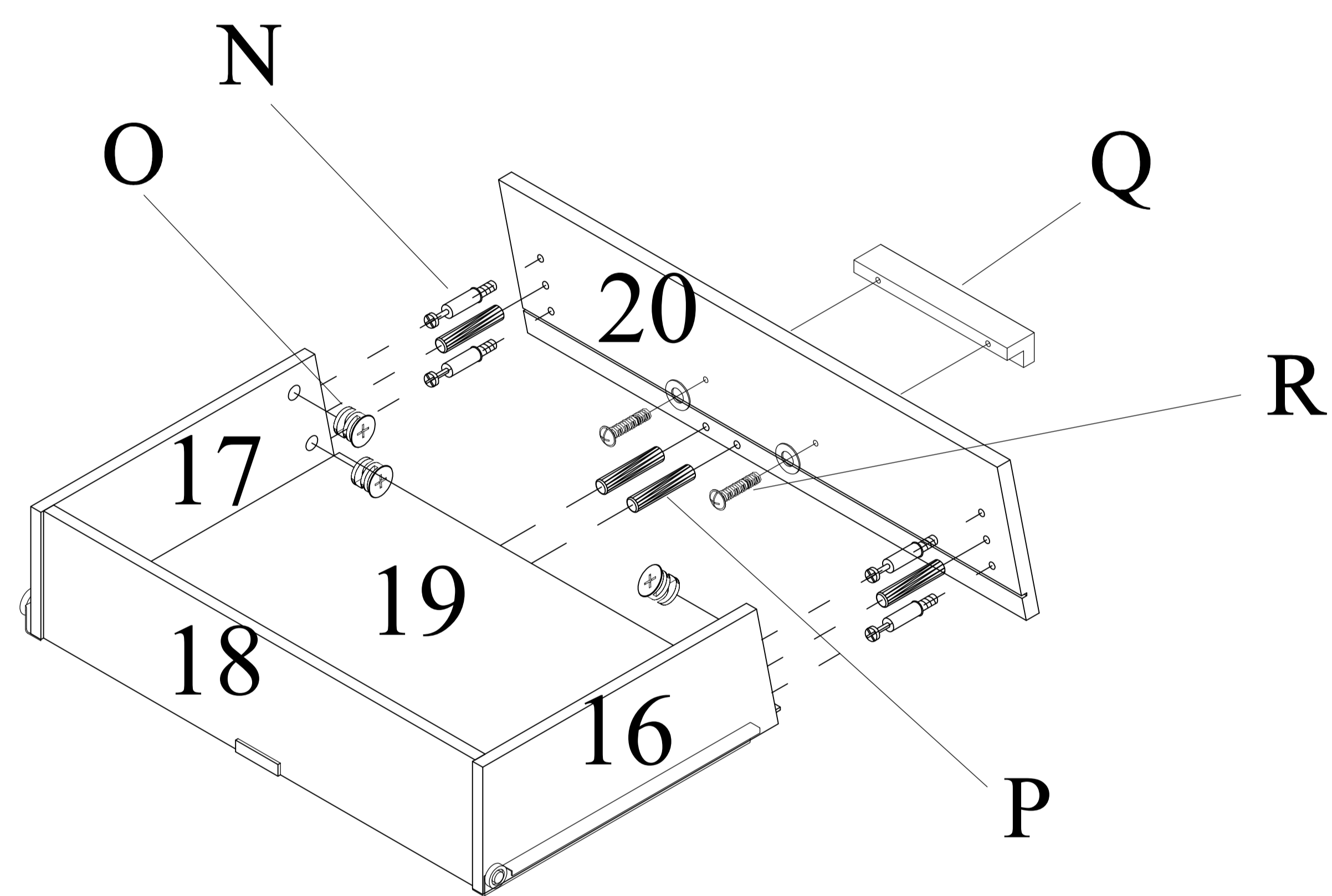
ÉTAPE / STEP 10



ÉTAPE / STEP 11



ÉTAPE / STEP 12



ÉTAPE / STEP 13

