



*Meubles de Qualité à Prix Abordable*

*Affordable Quality Home Furniture*

**TABLE À CAFÉ MÉTAL CHROMÉ / BLANC LUSTRÉ  
GLOSSY WHITE / CHROME METAL COCKTAIL TABLE**

**I 3028**

**INSTRUCTIONS D'ASSEMBLAGE**

**ASSEMBLY INSTRUCTIONS**

**MONARCH SPECIALTIES INC.**

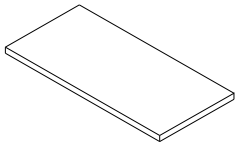
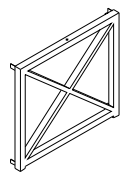
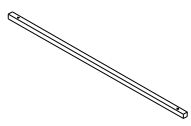
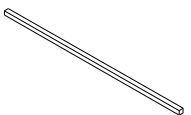


**POUR DE L'ASSISTANCE OU POUR COMMANDER  
DES PIÈCES CONTACTEZ NOTRE DÉPARTEMENT  
DE SERVICE À LA CLIENTÈLE**

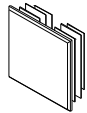
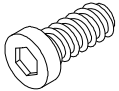
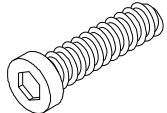
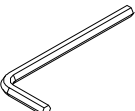
**FOR ASSISTANCE OR TO ORDER PARTS  
CONTACT OUR CUSTOMER SERVICE DEPARTMENT**

**WWW.MONARCHSERVICE.COM**

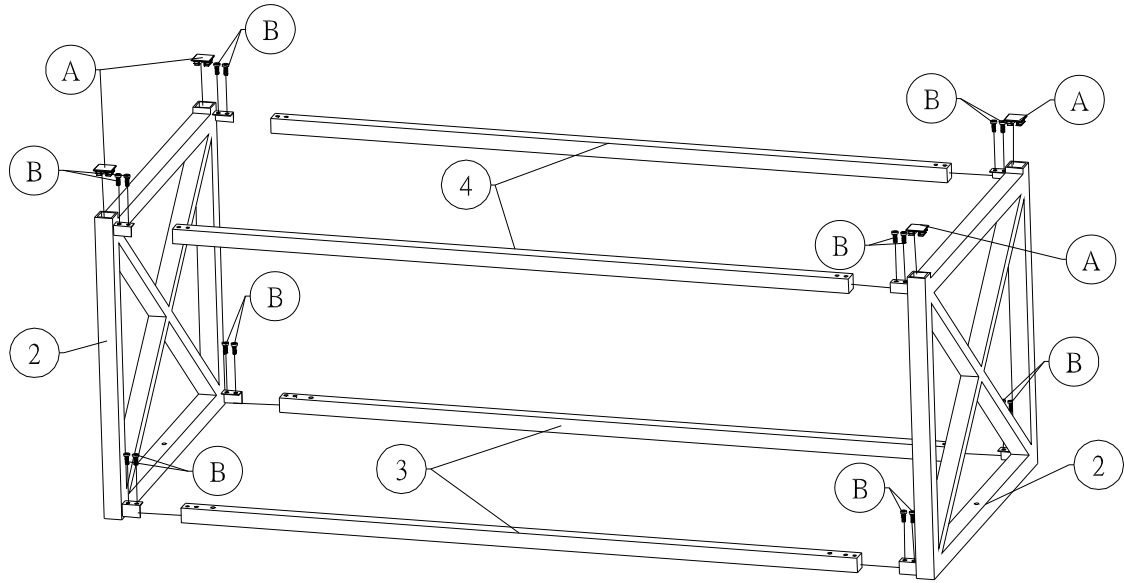
**IDENTIFICATION DES PIÈCES**  
**PARTS IDENTIFICATION**

|   |  |  |                     |
|---|--|--|---------------------|
| 1 |   | <b>PANNEAU DU DESSUS</b><br><b>TOP PANEL</b>   | <b>1</b> MC<br>PC   |
| 2 |   | <b>PANNEAU CÔTÉ</b><br><b>SIDE PANEL</b>       | <b>2</b> MCX<br>PCS |
| 3 |   | <b>BARRE DE SOUTIENT</b><br><b>SUPPORT BAR</b> | <b>2</b> MCX<br>PCS |
| 4 |  | <b>BARRE DE SOUTIENT</b><br><b>SUPPORT BAR</b> | <b>2</b> MCX<br>PCS |

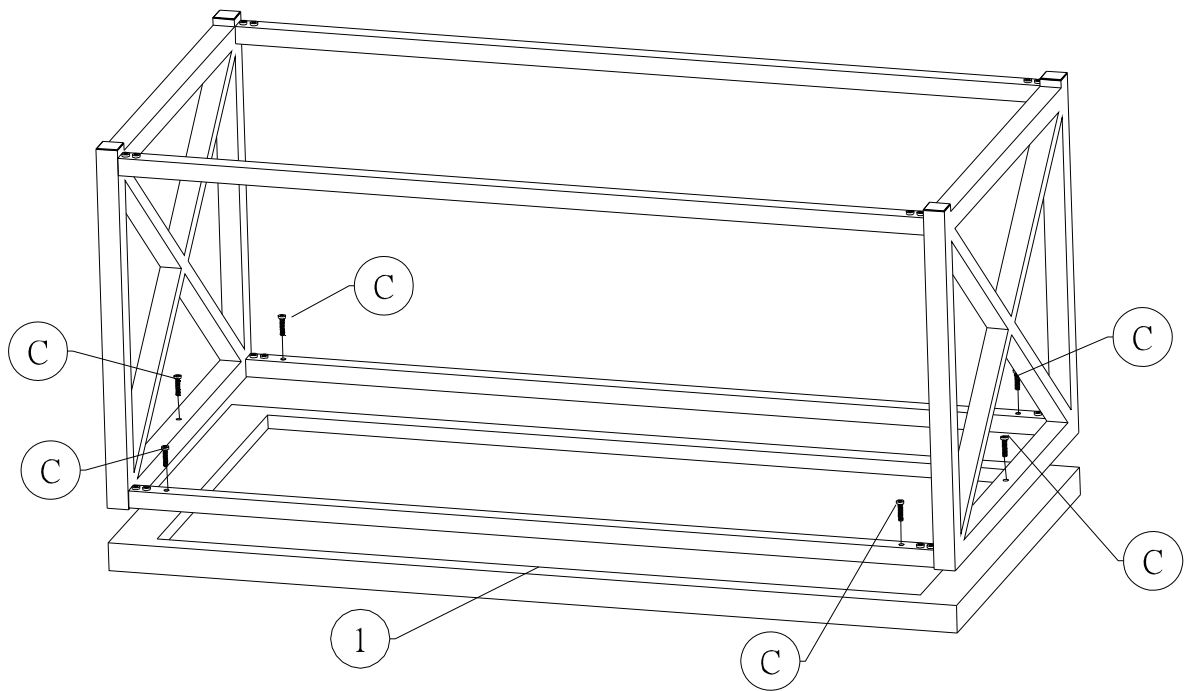
**IDENTIFICATION DES PIÈCES DE MONTAGE**  
**HARDWARE IDENTIFICATION**

|   |   |                     |                      |
|---|---|---------------------|----------------------|
| A |  | <b>20 x 20mm</b>    | <b>4</b> MCX<br>PCS  |
| B |  | <b>Ø1/4" x 12mm</b> | <b>16</b> MCX<br>PCS |
| C |  | <b>Ø1/4" x 32mm</b> | <b>6</b> MCX<br>PCS  |
| D |  | <b>4mm</b>          | <b>1</b> MC<br>PC    |

ÉTAPE / STEP 1



ÉTAPE / STEP 2



TERMINER / FINISH

