



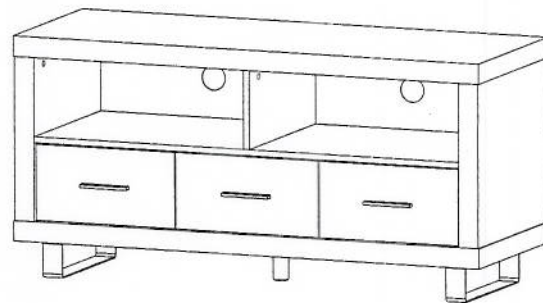
*Meubles de Qualité à Prix Abordable  
Affordable Quality Home Furniture*

CONSOLE TV 3 TIROIRS 48"L STYLE VIEUX BOIS TAUPE FONCÉ  
DARK TAUPE RECLAIMED-LOOK 48"L TV CONSOLE WITH 3 DRAWERS

## I 3250

INSTRUCTIONS D'ASSEMBLAGE  
ASSEMBLY INSTRUCTIONS

MONARCH SPECIALTIES INC.

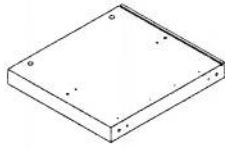
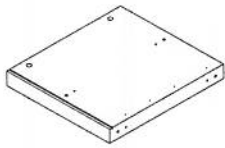
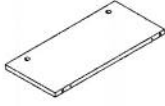

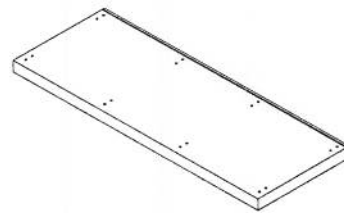
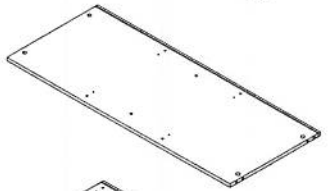
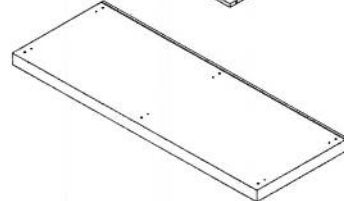
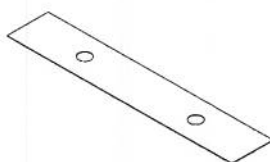


POUR DE L'ASSISTANCE OU POUR COMMANDER  
DES PIÈCES CONTACTEZ NOTRE DÉPARTEMENT  
DE SERVICE À LA CLIENTÈLE.

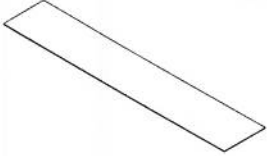
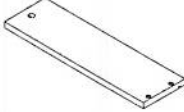
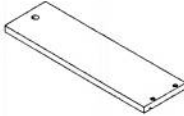

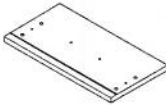
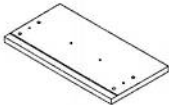
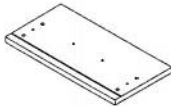
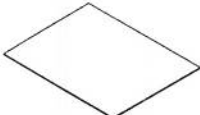
FOR ASSISTANCE OR TO ORDER PARTS  
CONTACT OUR CUSTOMER SERVICE DEPARTMENT

[WWW.MONARCHSERVICE.COM](http://WWW.MONARCHSERVICE.COM)


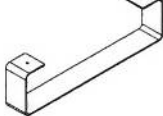
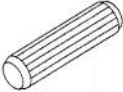








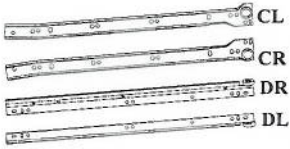






**IDENTIFICATION DES PIÈCES**  
**PARTS IDENTIFICATION**

(1)		PANNEAU DU CÔTÉ GAUCHE LEFT SIDE PANEL	1MC 1PC
(2)		PANNEAU DU CÔTÉ DROIT RIGHT SIDE PANEL	1MC 1PC
(3)		PANNEAU DE DIVISION DU HAUT UPPER DIVIDER PANEL	1MC 1PC
(4)		PANNEAU DE DIVISION DU BAS LOWER DIVIDER PANEL	2MCX 2PCS
(5)		PANNEAU DU BAS BOTTOM PANEL	1MC 1PC
(6)		TABLETTE SHELF	1MC 1PC
(7)		PANNEAU DU DESSUS TOP PANEL	1MC 1PC
(8)		PANNEAU ARRIÈRE DU HAUT UPPER BACK PANEL	1MC 1PC

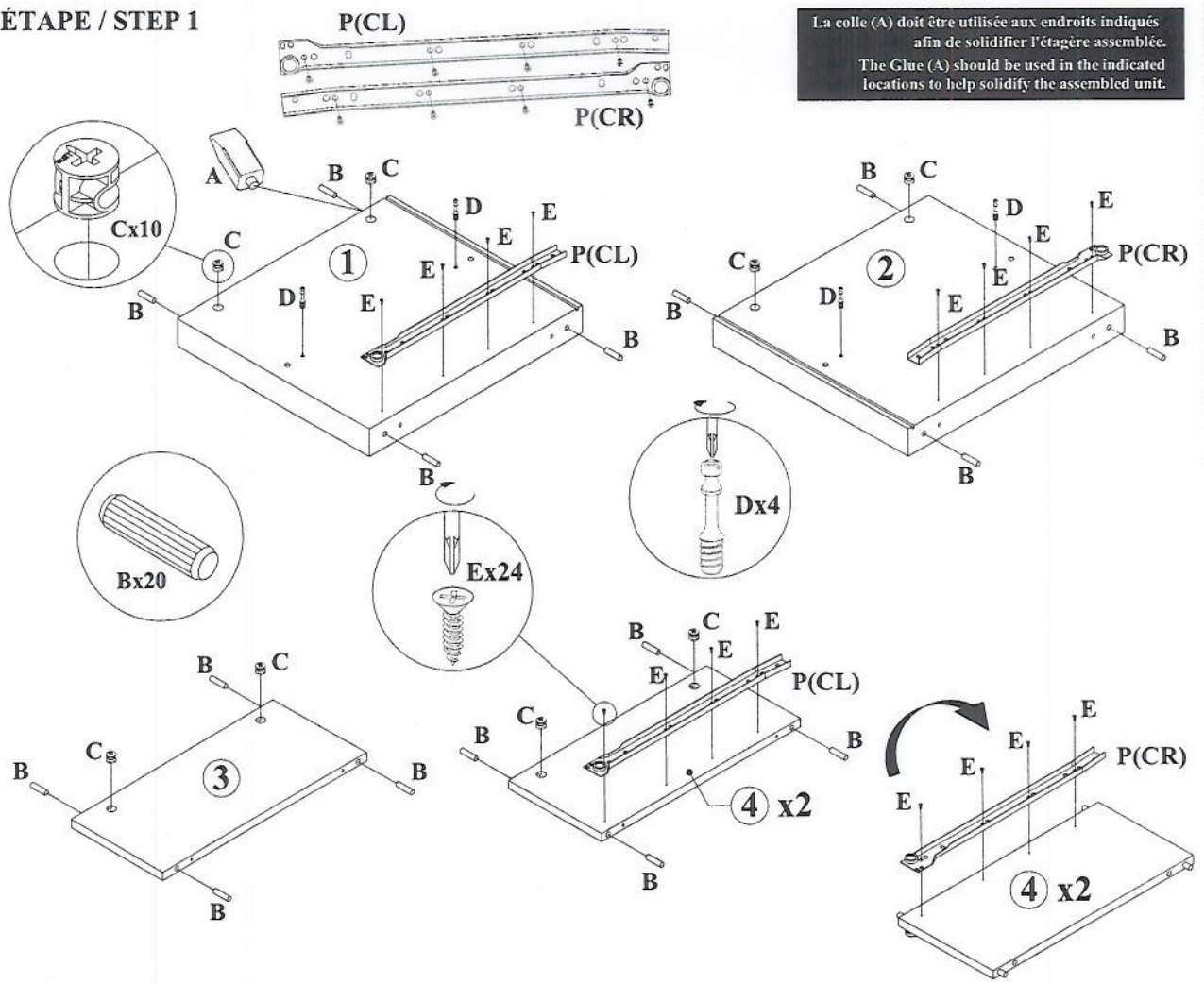
**IDENTIFICATION DES PIÈCES**  
**PARTS IDENTIFICATION**

(9)		PANNEAU ARRIÈRE DU BAS LOWER BACK PANEL	1MC 1PC
(10)		PANNEAU DE COTÉ DU TIROIR DRAWER SIDE PANEL	3MCX 3PCS
(11)		PANNEAU DE COTÉ DU TIROIR DRAWER SIDE PANEL	3MCX 3PCS
(12)		PANNEAU ARRIÈRE DU TIROIR DRAWER BACK PANEL	3MCX 3PCS
(13)		PANNEAU DEVANT DU TIROIR DE GAUCHE LEFT DRAWER FACE PANEL	1MC 1PC
(14)		PANNEAU DEVANT DU TIROIR DE DROITE RIGHT DRAWER FACE PANEL	1MC 1PC
(15)		PANNEAU DEVANT DU TIROIR DU CENTRE MIDDLE DRAWER FACE PANEL	1MC 1PC
(16)		PANNEAU DU FOND DU TIROIR DRAWER BOTTOM PANEL	3MCX 3PCS

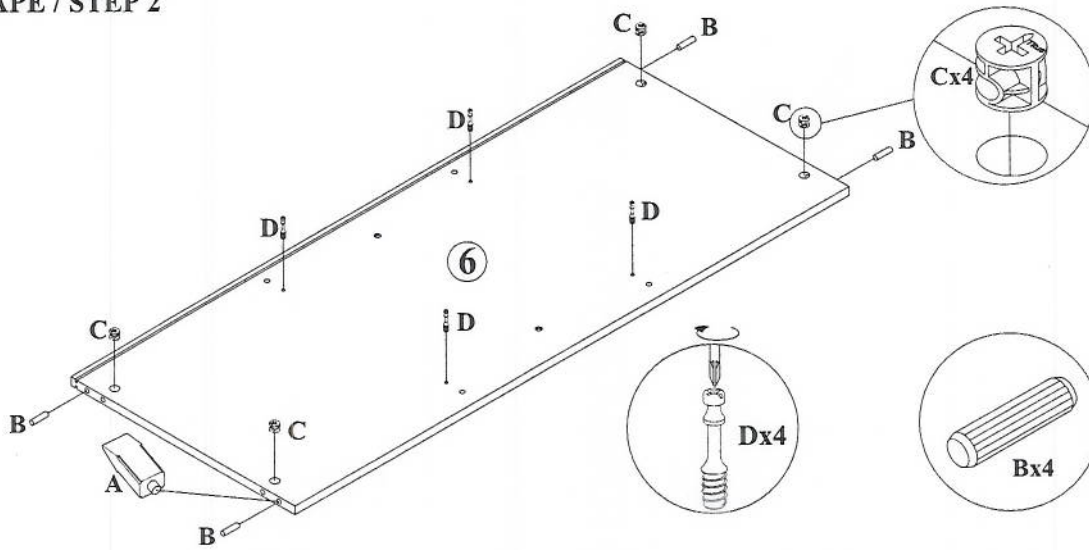
**IDENTIFICATION DES PIÈCES DE MONTAGE**  
**HARDWARE IDENTIFICATION**

<b>A</b>		<b>COLLE/GLUE</b>	<b>1MC/PC</b>	<b>K</b>		<b>2MCX/PCS</b>
<b>B</b>		$\varnothing$ 8x30mm	<b>36MCX/PCS</b>	<b>L</b>		$\varnothing$ 6x12mm <b>4MCX/PCS</b>
<b>C</b>		$\varnothing$ 15x12mm	<b>20MCX/PCS</b>	<b>M</b>		<b>1MC/PC</b>
<b>D</b>		$\varnothing$ 7x35.5mm	<b>20MCX/PCS</b>	<b>N</b>		<b>1MC/PC</b>
<b>E</b>		$\varnothing$ 3x10mm	<b>42MCX/PCS</b>	<b>O</b>		<b>1MC/PC</b>
<b>F</b>		$\varnothing$ 4.5x42mm	<b>2MCX/PCS</b>	<b>P</b>		<b>3 ENS/SET</b>
<b>G</b>		$\varnothing$ 5.3x75mm	<b>8MCX/PCS</b>	<b>Q</b>		<b>4MCX/PCS</b>
<b>H</b>		$\varnothing$ 4.3x35mm	<b>12MCX/PCS</b>	<b>R</b>		<b>2MCX/PCS</b>
<b>I</b>			<b>3MCX/PCS</b>			
<b>J</b>		$\varnothing$ 4x20mm	<b>6MCX/PCS</b>			

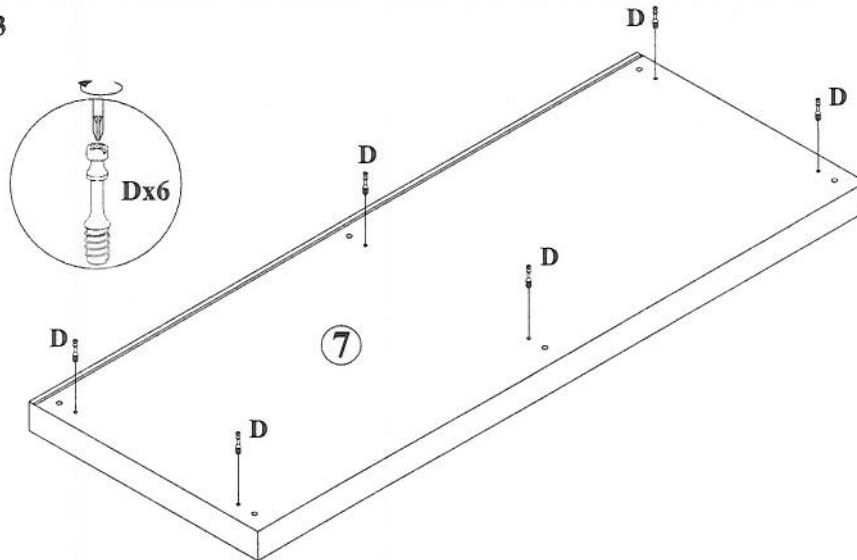
ÉTAPE / STEP 1



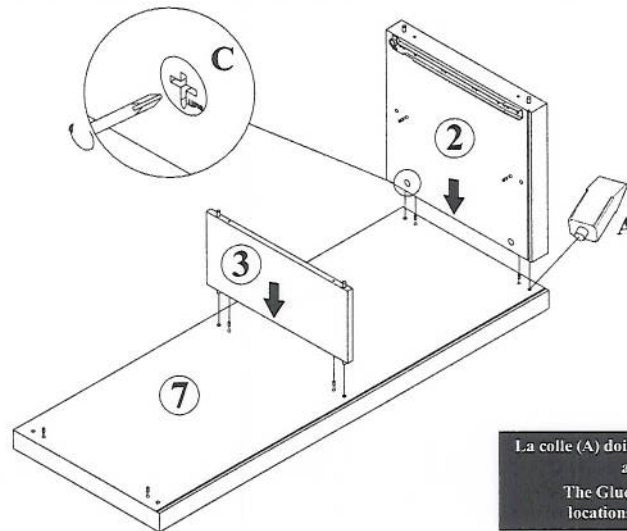
ÉTAPE / STEP 2



ÉTAPE / STEP 3

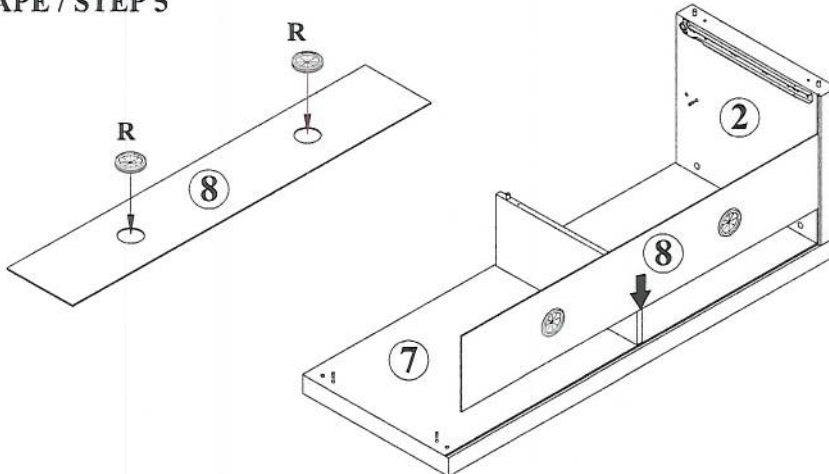


ÉTAPE / STEP 4

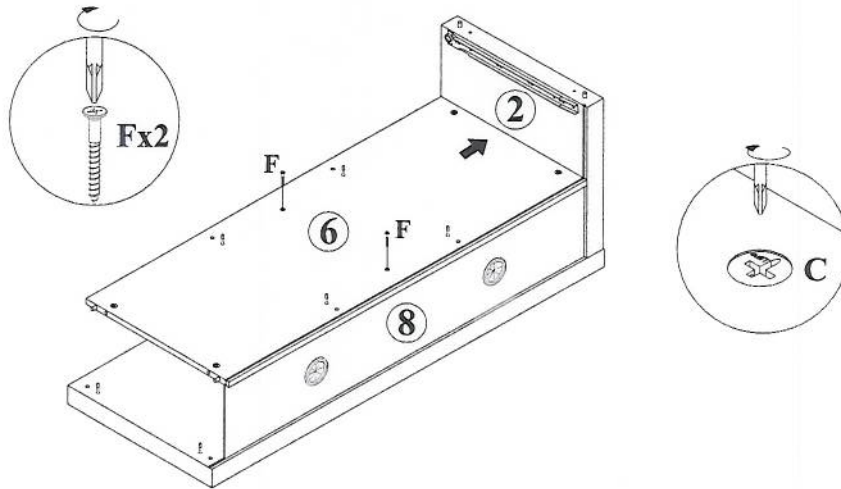


La colle (A) doit être utilisée aux endroits indiqués afin de solidifier l'étagère assemblée.  
The Glue (A) should be used in the indicated locations to help solidify the assembled unit.

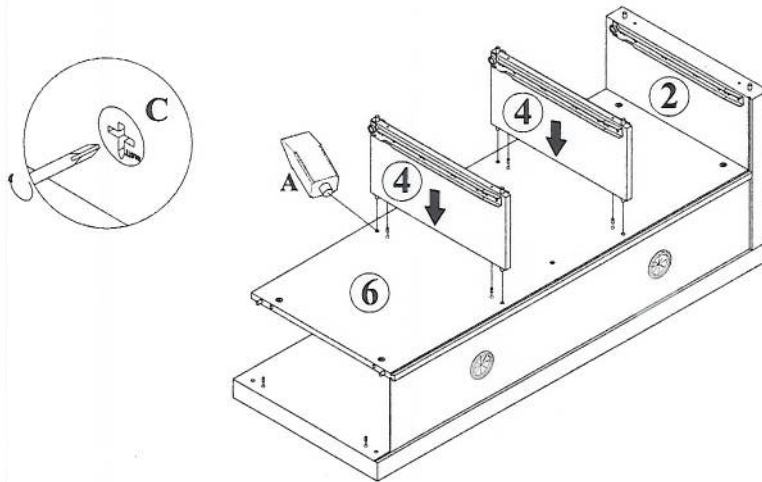
ÉTAPE / STEP 5



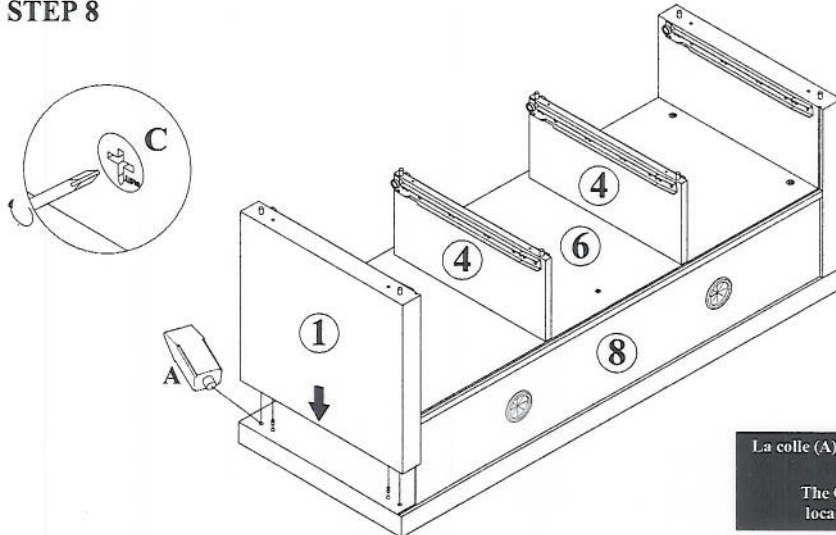
ÉTAPE / STEP 6



ÉTAPE / STEP 7

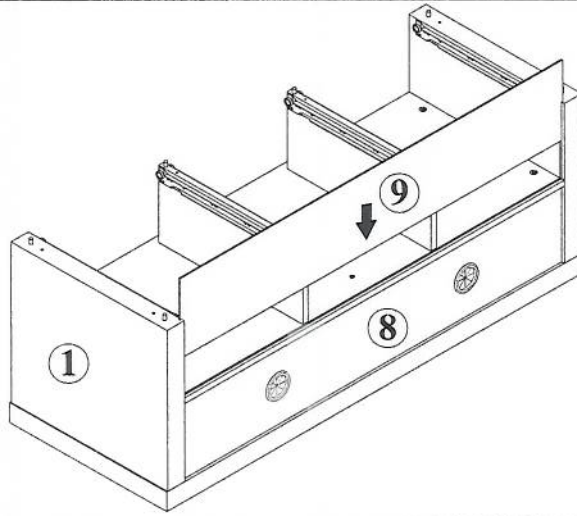


ÉTAPE / STEP 8



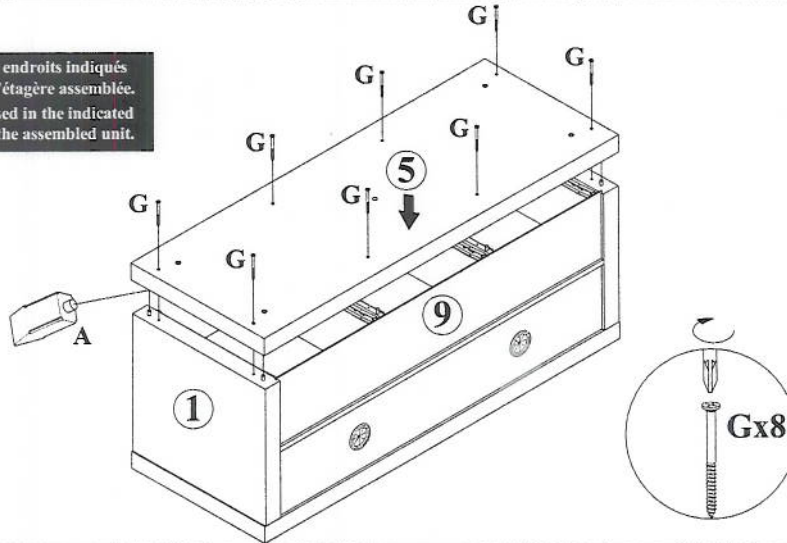
La colle (A) doit être utilisée aux endroits indiqués  
afin de solidifier l'étagère assemblée.  
The Glue (A) should be used in the indicated  
locations to help solidify the assembled unit.

ÉTAPE / STEP 9

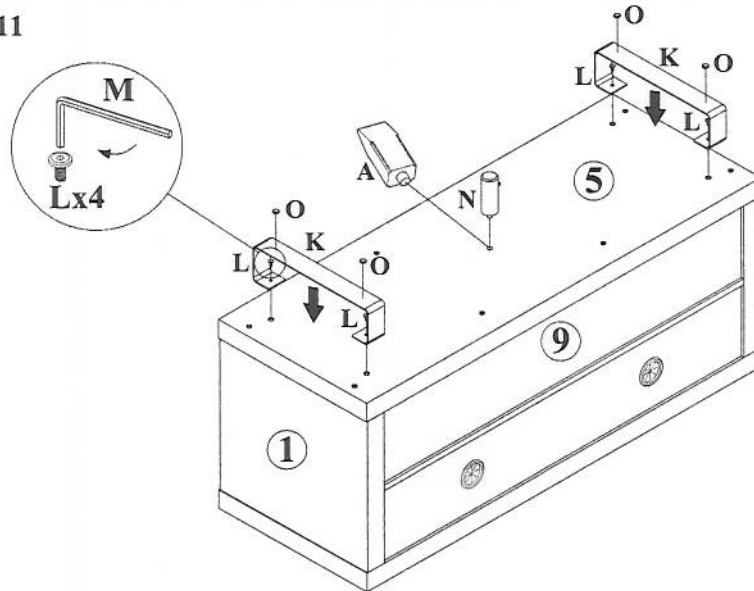


ÉTAPE / STEP 10

La colle (A) doit être utilisée aux endroits indiqués afin de solidifier l'étagère assemblée.  
The Glue (A) should be used in the indicated locations to help solidify the assembled unit.



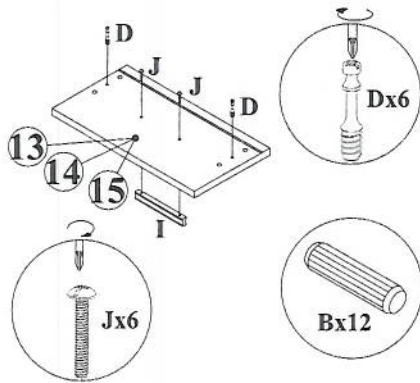
ÉTAPE / STEP 11



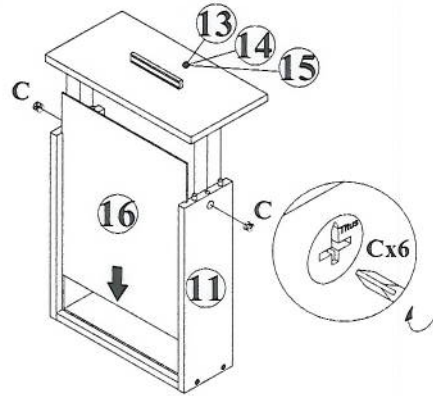


ÉTAPE / STEP 12

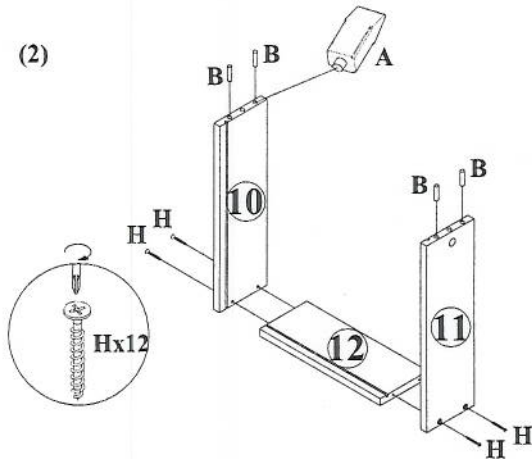
(1)



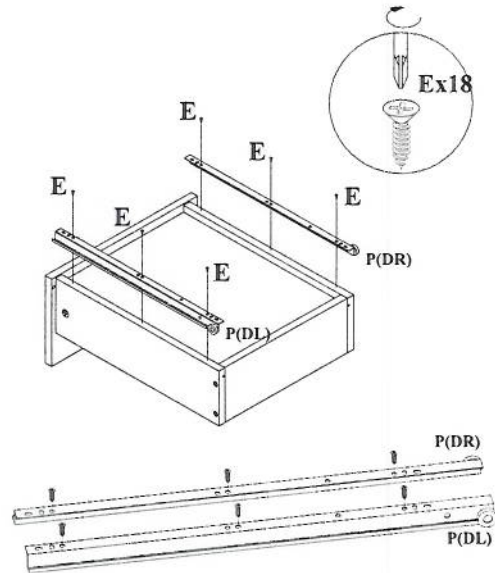
(3)



(2)



(4)



La colle (A) doit être utilisée aux endroits indiqués  
afin de solidifier l'étagère assemblée.  
The Glue (A) should be used in the indicated  
locations to help solidify the assembled unit.

ÉTAPE / STEP 13

