



Meubles de Qualité à Prix Abordable
Affordable Quality Home Furniture

BIBLIOTHÈQUE MODERNE 55"H STYLE VIEUX BOIS TAUPE FONCÉ /
DARK TAUPE RECLAIMED-LOOK 55"H MODERN BOOKCASE

I 3251

INSTRUCTIONS D'ASSEMBLAGE
ASSEMBLY INSTRUCTIONS

MONARCH SPECIALTIES INC.

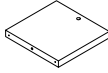
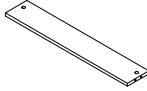
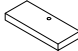
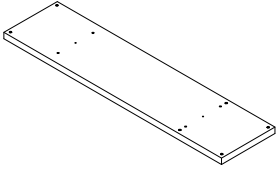
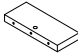
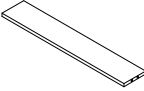
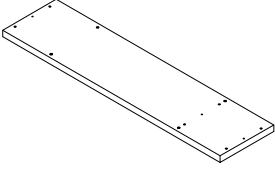
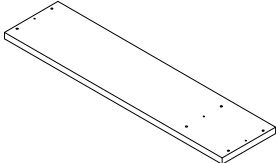


**POUR DE L'ASSISTANCE OU POUR COMMANDER
DES PIÈCES CONTACTEZ NOTRE DÉPARTEMENT
DE SERVICE À LA CLIENTÈLE.**

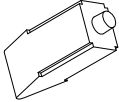
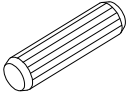
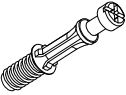

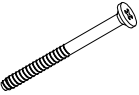
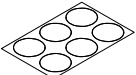
**FOR ASSISTANCE OR TO ORDER PARTS
CONTACT OUR CUSTOMER SERVICE DEPARTMENT**

WWW.MONARCHSERVICE.COM

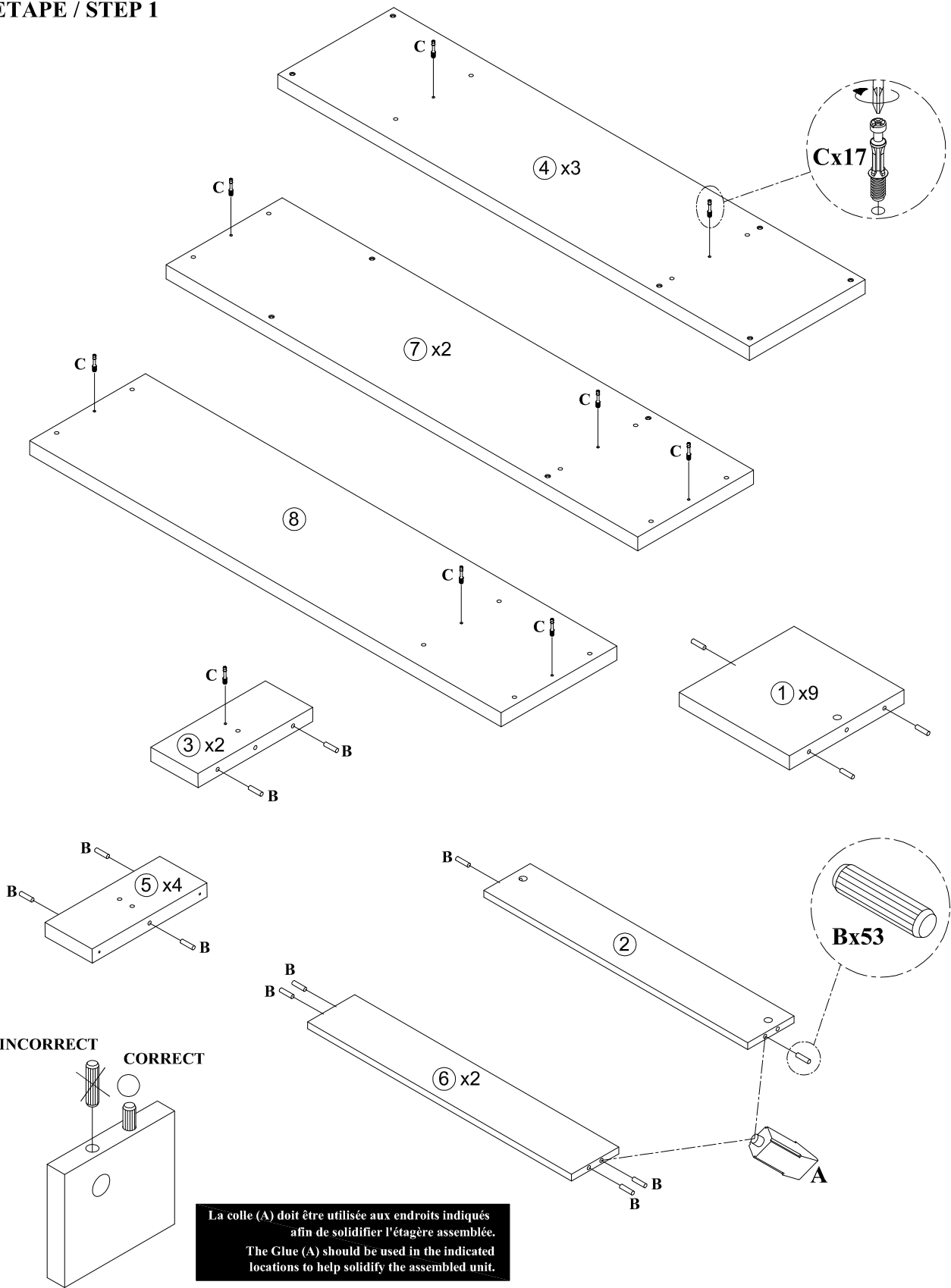
IDENTIFICATION DES PIÈCES
PARTS IDENTIFICATION

1		PANNEAU DU CÔTÉ SIDE PANEL	9MCX 9PCS
2		PANNEAU ARRIÈRE DU BAS LOWER BACK PANEL	1MC 1PC
3		PANNEAU DE DIVISION DU BAS LOWER DIVIDER PANEL	2MCX 2PCS
4		PANNEAU DU BAS BOTTOM PANEL	3MCX 3PCS
5		PANNEAU DE DIVISION DU HAUT UPPER DIVIDER PANEL	4MCX 4PCS
6		PANNEAU ARRIÈRE DU HAUT UPPER BACK PANEL	2MCX 2PCS
7		PANNEAU DE SÉPARATION CROSS PANEL	2MCX 2PCS
8		PANNEAU DU DESSUS TOP PANEL	1MC 1PC

IDENTIFICATION DES PIÈCES DE MONTAGE
HARDWARE IDENTIFICATION

A		COLLE/GLUE(40g)	1MC/PC
B		ø8x30mm	53MCX/PCS
C		35.5mm	17MCX/PCS
D		ø15x12mm	17MCX/PCS
E		55mm	26MCX/PCS
F		ø20mm	3MCX/PCS

ÉTAPE / STEP 1

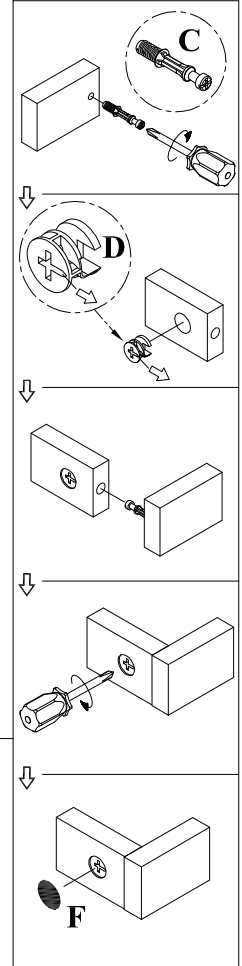
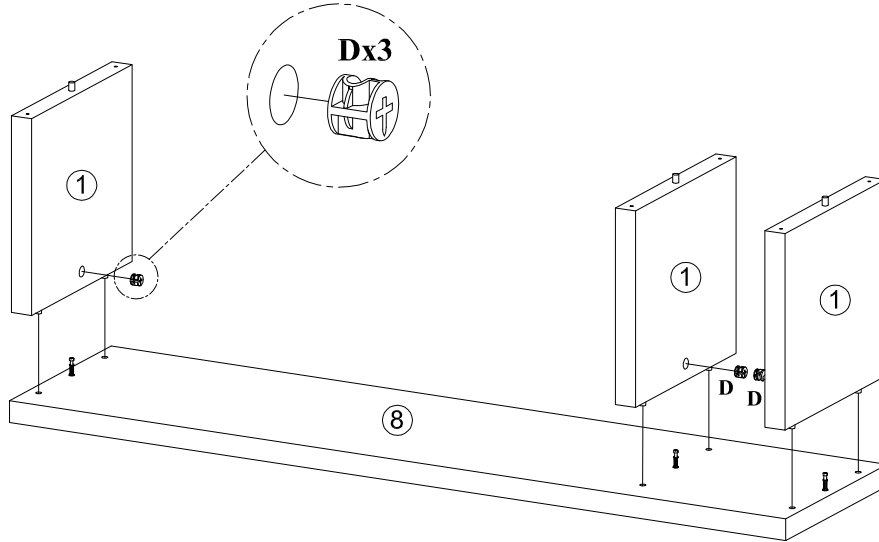


ARTICLE: **I 3251**
ITEM:

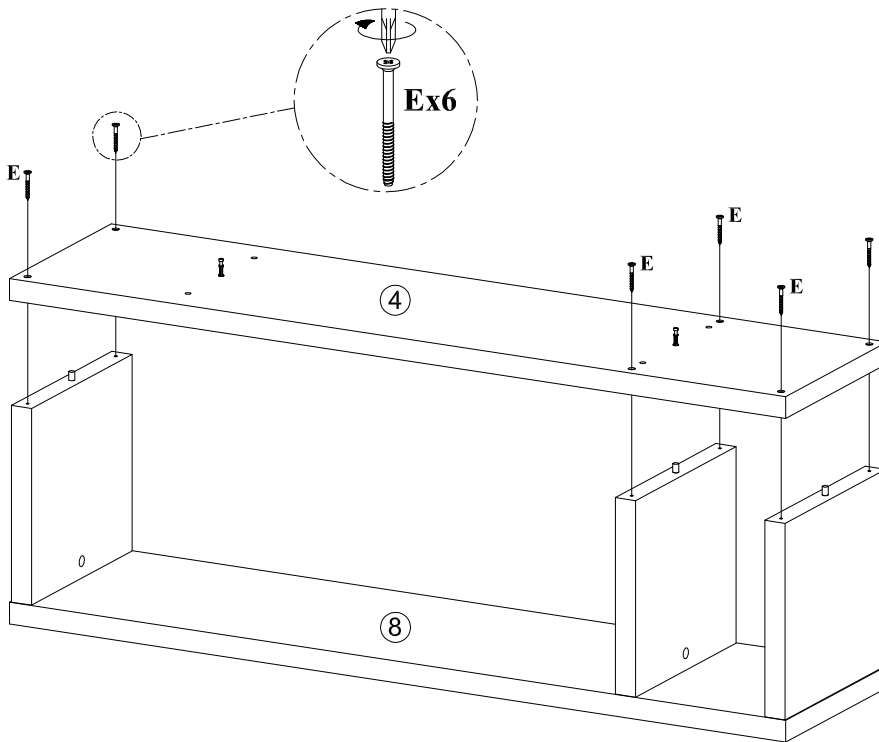
INSTRUCTIONS D'ASSEMBLAGE
ASSEMBLY INSTRUCTIONS

ÉTAPE / STEP 2

La colle (A) doit être utilisée aux endroits indiqués afin de solidifier l'étagère assemblée.
The Glue (A) should be used in the indicated locations to help solidify the assembled unit.



ÉTAPE / STEP 3

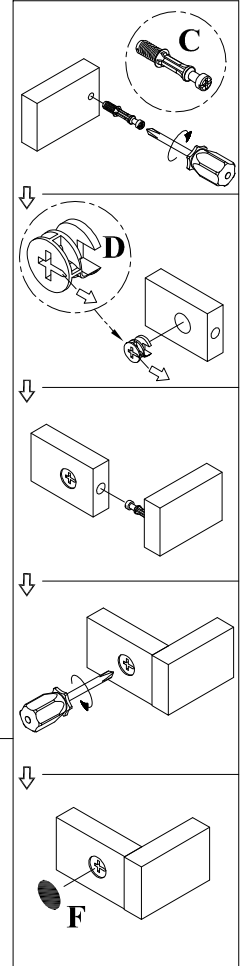
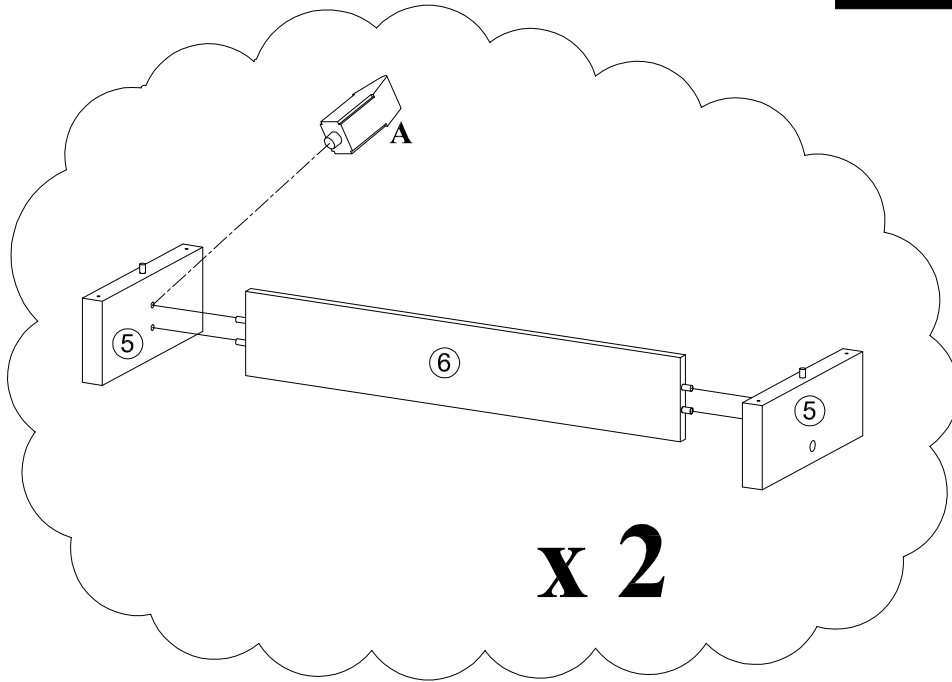


ARTICLE: **I 3251**
ITEM:

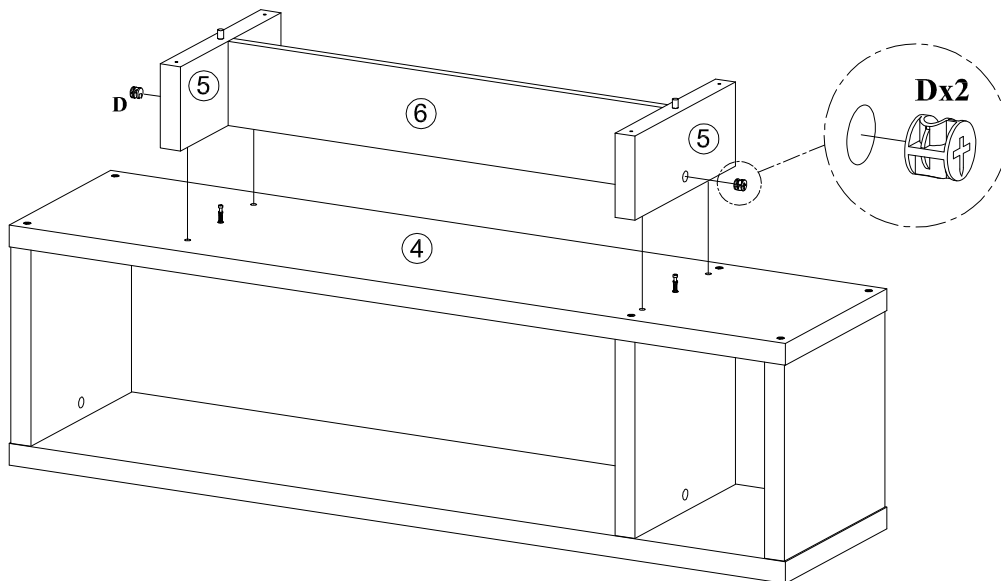
INSTRUCTIONS D'ASSEMBLAGE
ASSEMBLY INSTRUCTIONS

ÉTAPE / STEP 4

La colle (A) doit être utilisée aux endroits indiqués afin de solidifier l'étagère assemblée.
The Glue (A) should be used in the indicated locations to help solidify the assembled unit.



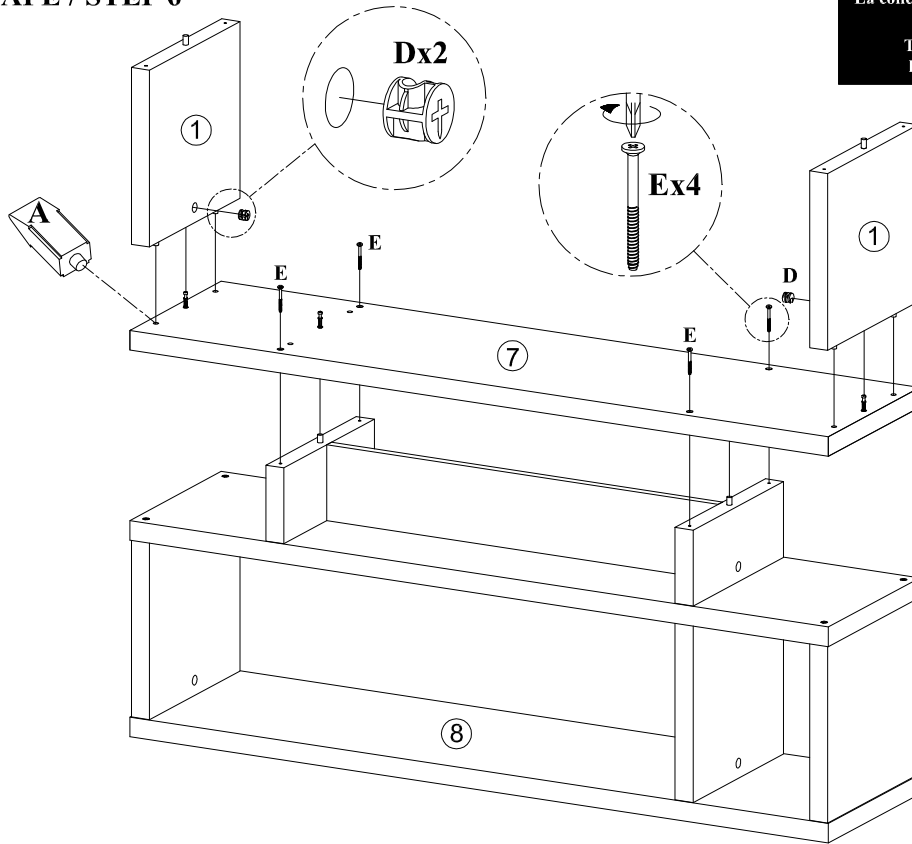
ÉTAPE / STEP 5



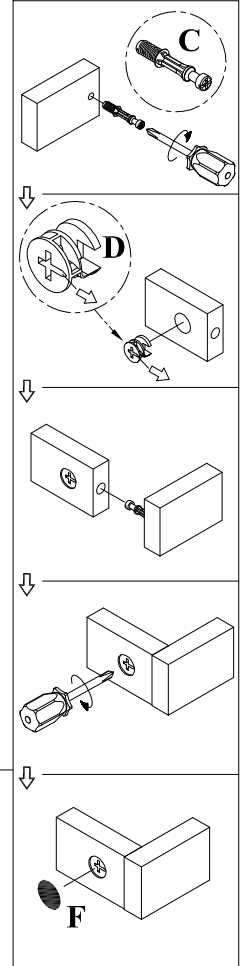
ARTICLE: I 3251
ITEM: I 3251

INSTRUCTIONS D'ASSEMBLAGE
ASSEMBLY INSTRUCTIONS

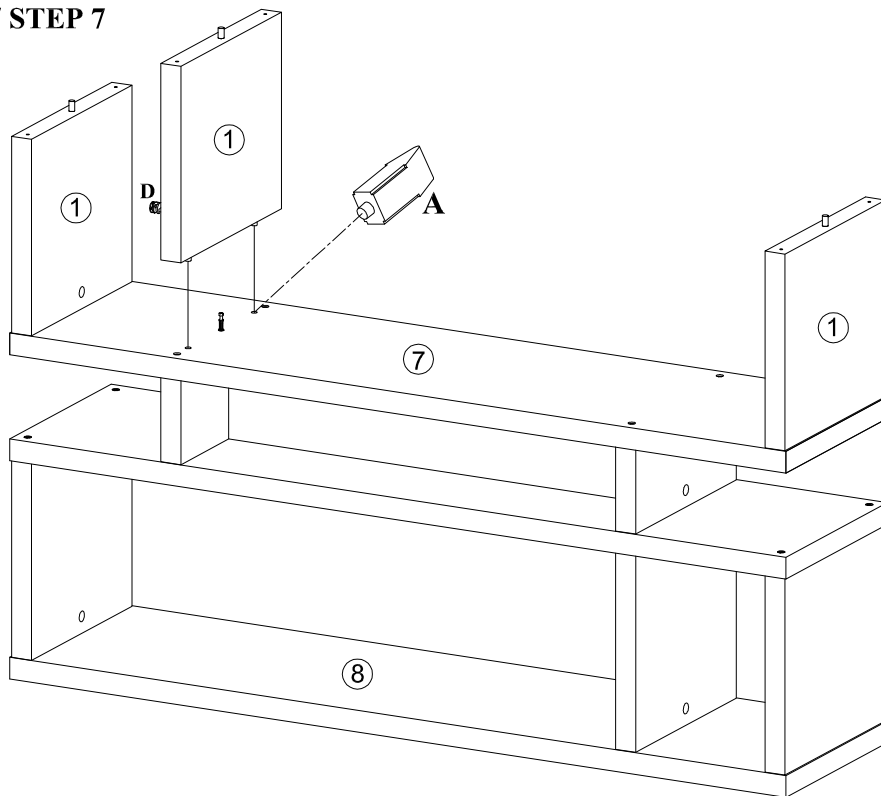
ÉTAPE / STEP 6



La colle (A) doit être utilisée aux endroits indiqués afin de solidifier l'étagère assemblée.
The Glue (A) should be used in the indicated locations to help solidify the assembled unit.



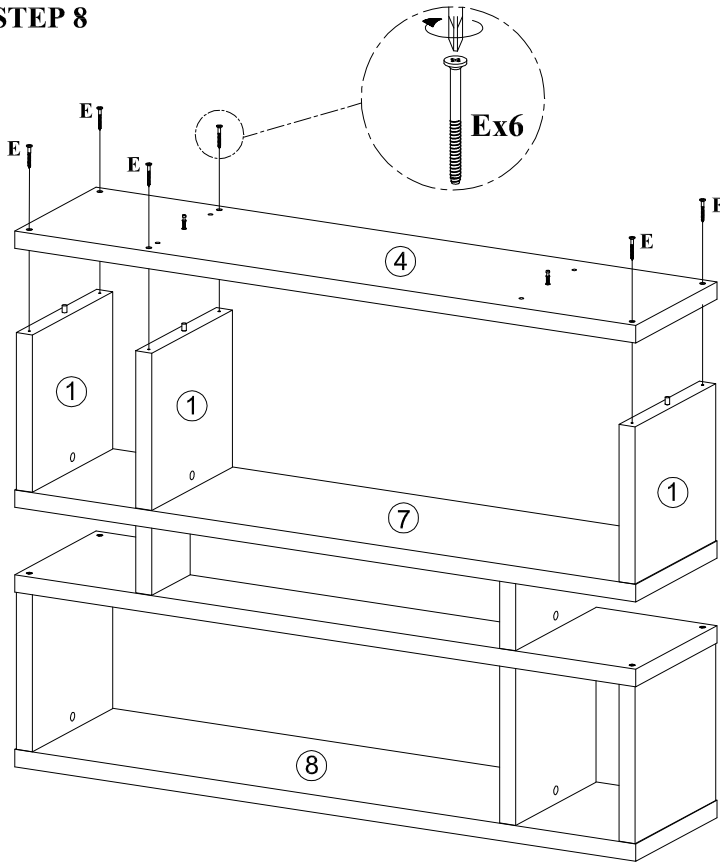
ÉTAPE / STEP 7



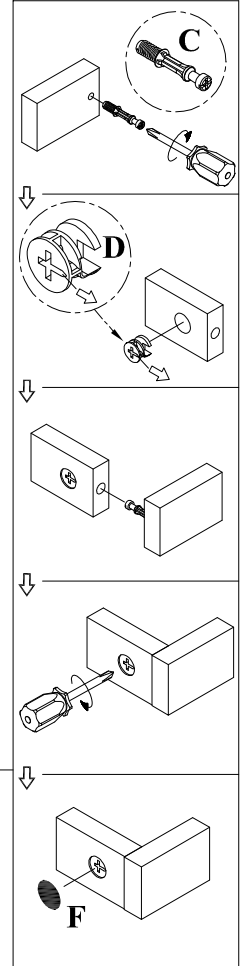
ARTICLE: **I 3251**
 ITEM: **I 3251**

INSTRUCTIONS D'ASSEMBLAGE
 ASSEMBLY INSTRUCTIONS

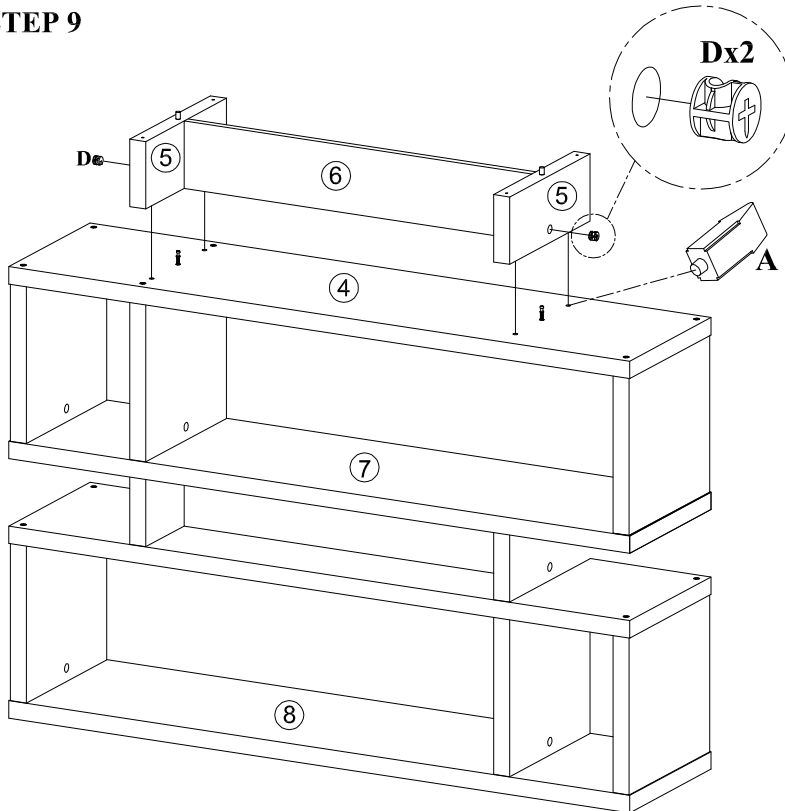
ÉTAPE / STEP 8



La colle (A) doit être utilisée aux endroits indiqués afin de solidifier l'étagère assemblée.
 The Glue (A) should be used in the indicated locations to help solidify the assembled unit.



ÉTAPE / STEP 9

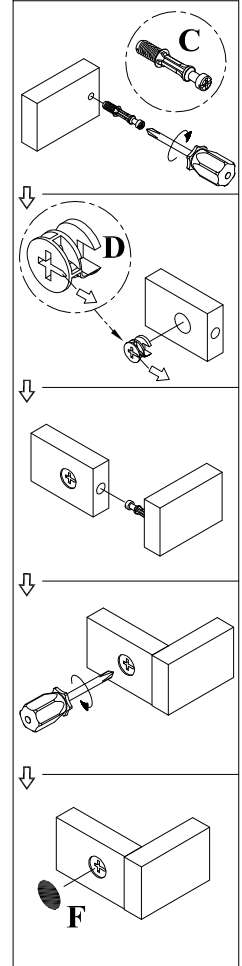
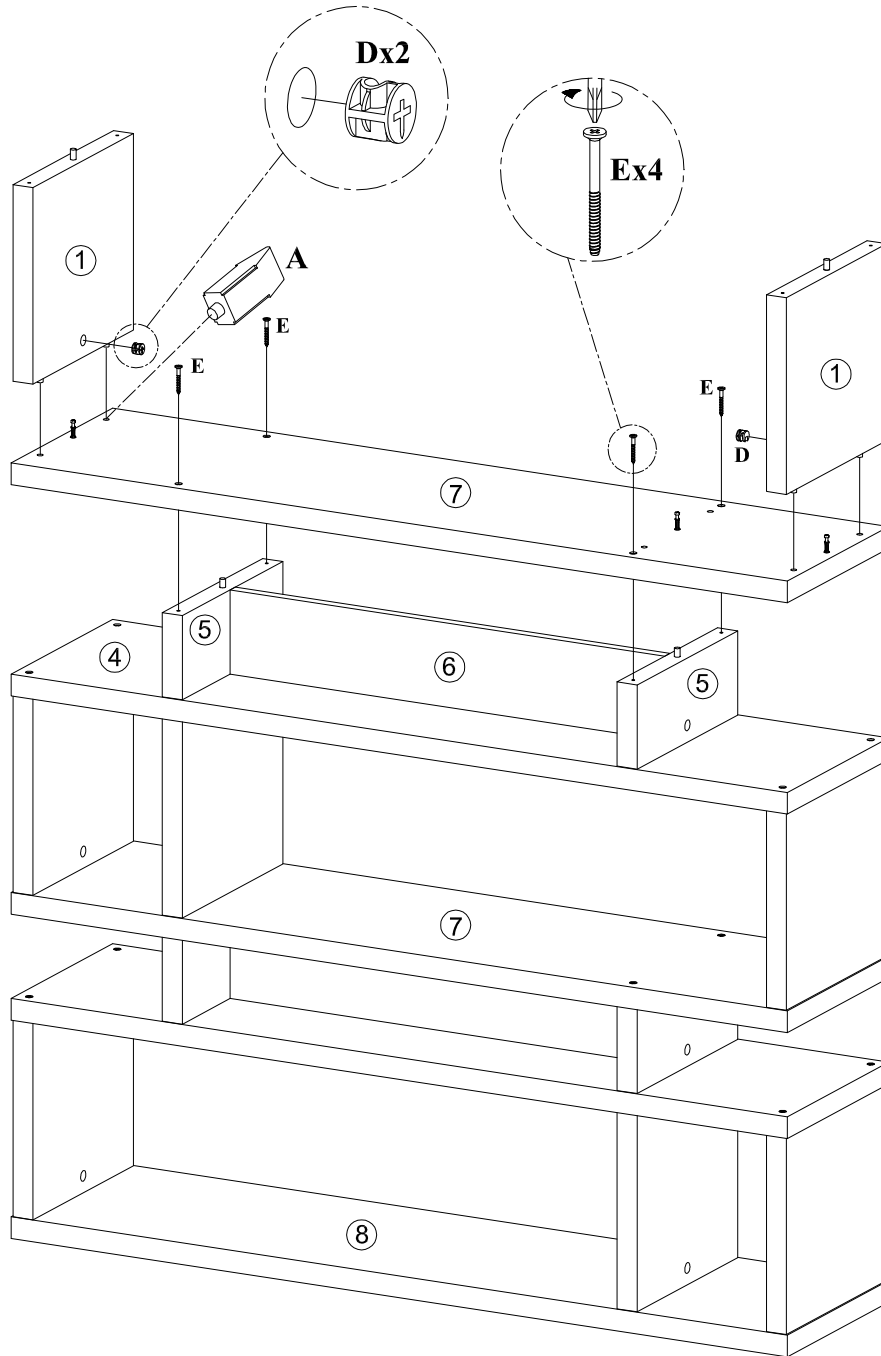


ARTICLE: **I 3251**
ITEM:

INSTRUCTIONS D'ASSEMBLAGE
ASSEMBLY INSTRUCTIONS

ÉTAPE / STEP 10

La colle (A) doit être utilisée aux endroits indiqués afin de solidifier l'étagère assemblée.
The Glue (A) should be used in the indicated locations to help solidify the assembled unit.

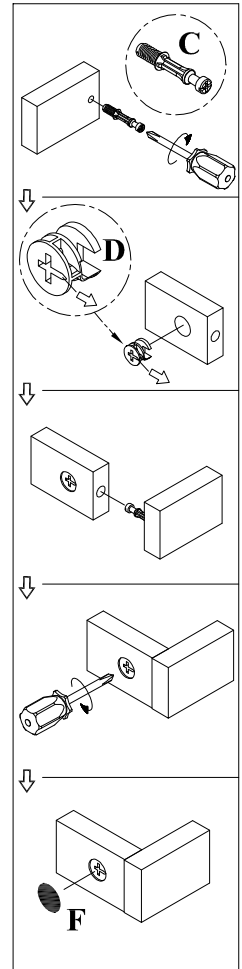
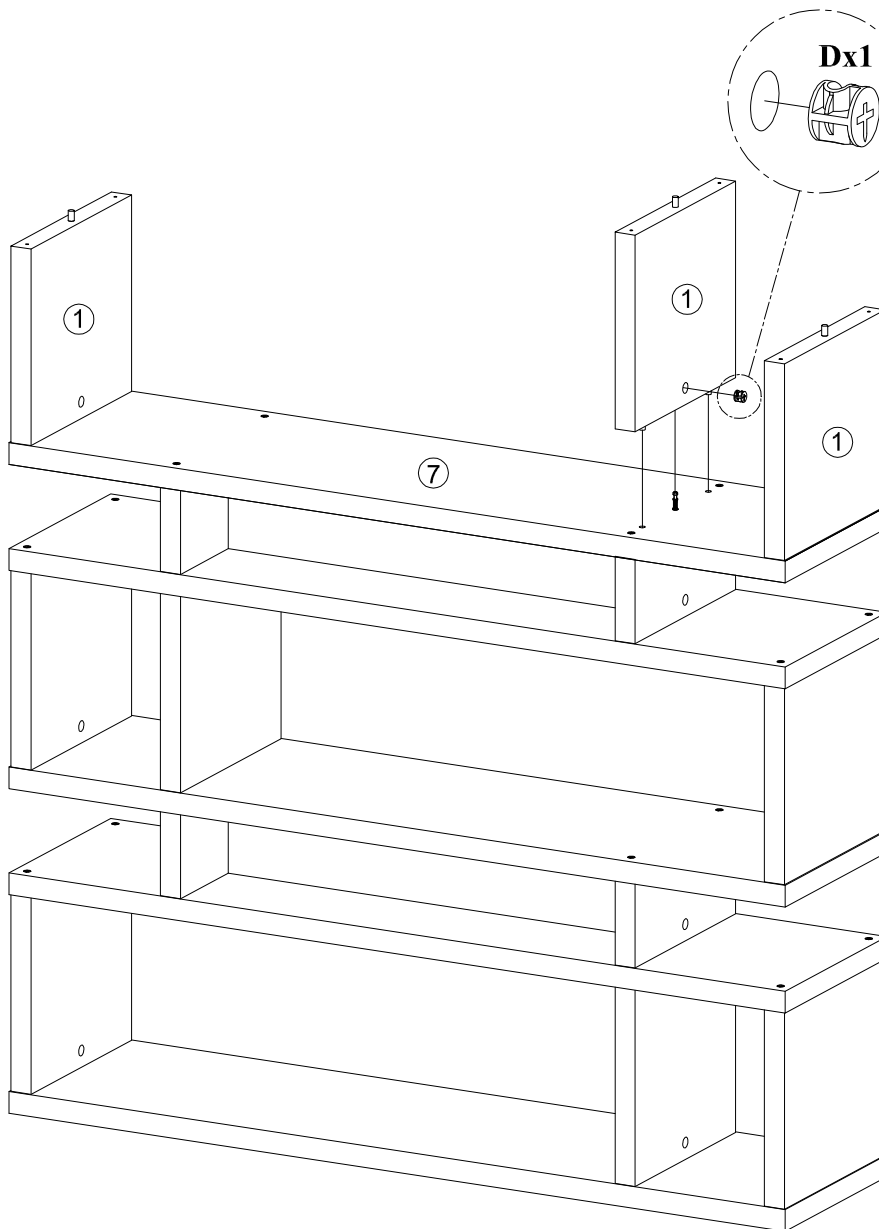


ARTICLE: I 3251
ITEM: I 3251

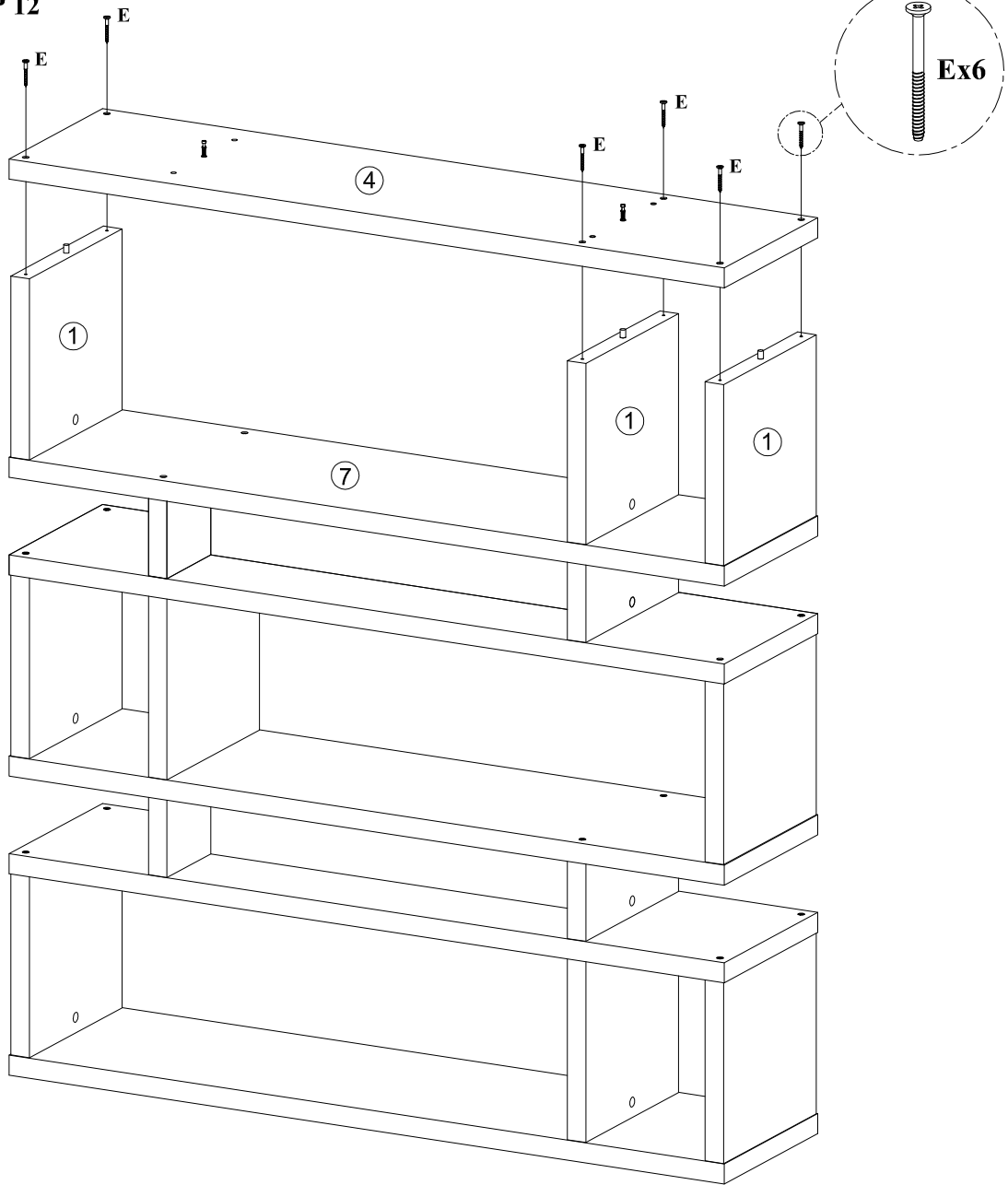
INSTRUCTIONS D'ASSEMBLAGE
ASSEMBLY INSTRUCTIONS

ÉTAPE / STEP 11

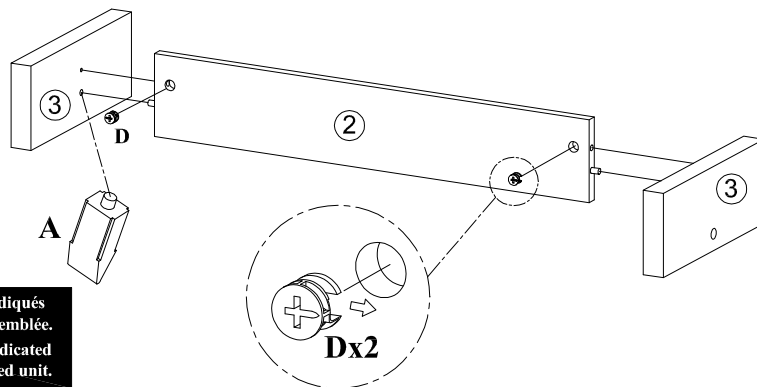
La colle (A) doit être utilisée aux endroits indiqués afin de solidifier l'étagère assemblée.
The Glue (A) should be used in the indicated locations to help solidify the assembled unit.



ÉTAPE / STEP 12



ÉTAPE / STEP 13

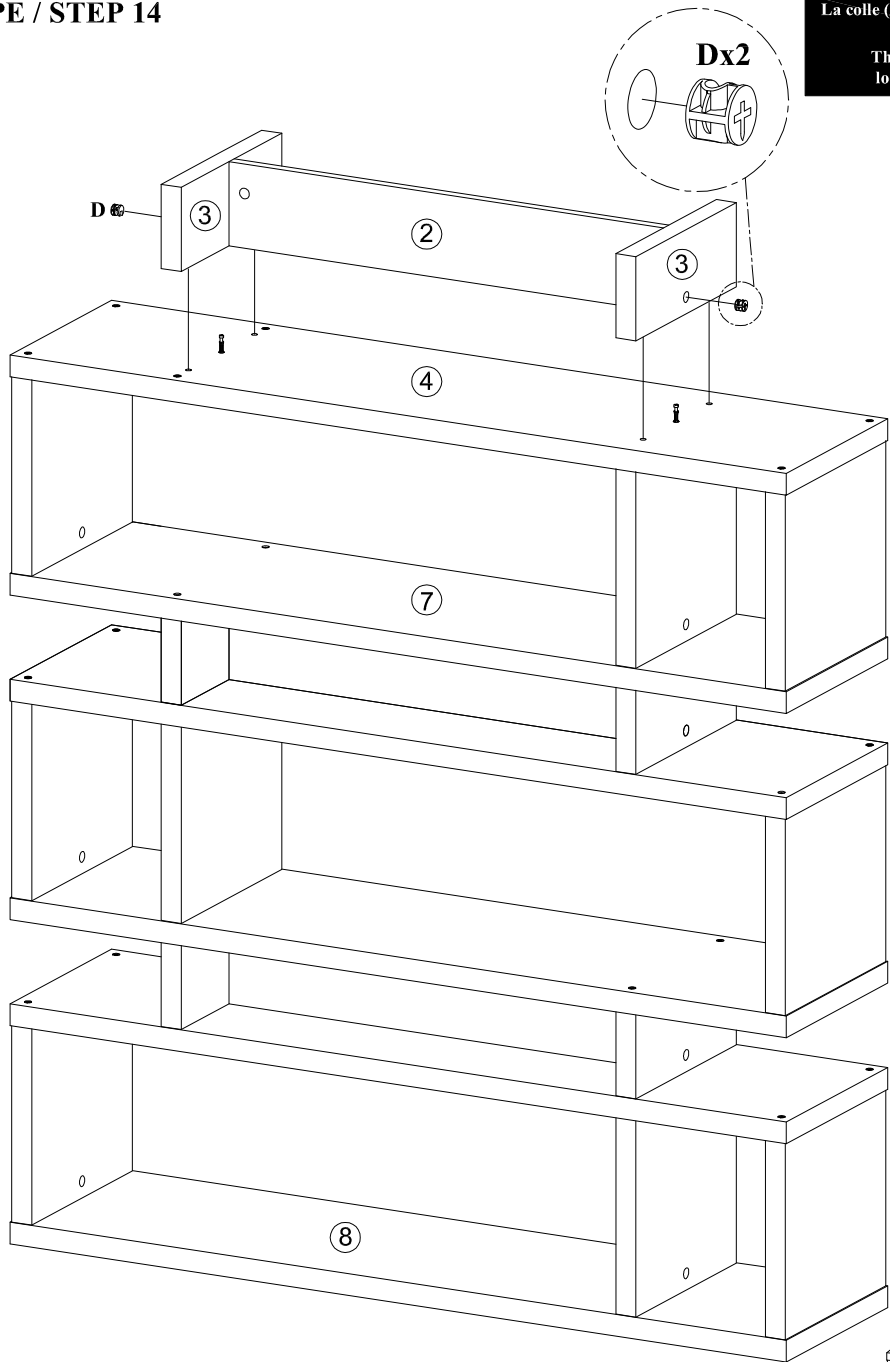


La colle (A) doit être utilisée aux endroits indiqués
afin de solidifier l'étagère assemblée.
The Glue (A) should be used in the indicated
locations to help solidify the assembled unit.

ARTICLE: **I 3251**
ITEM:

INSTRUCTIONS D'ASSEMBLAGE
ASSEMBLY INSTRUCTIONS

ÉTAPE / STEP 14



La colle (A) doit être utilisée aux endroits indiqués afin de solidifier l'étagère assemblée.
The Glue (A) should be used in the indicated locations to help solidify the assembled unit.

