

**MONARCH**  
SPECIALTIES INC.

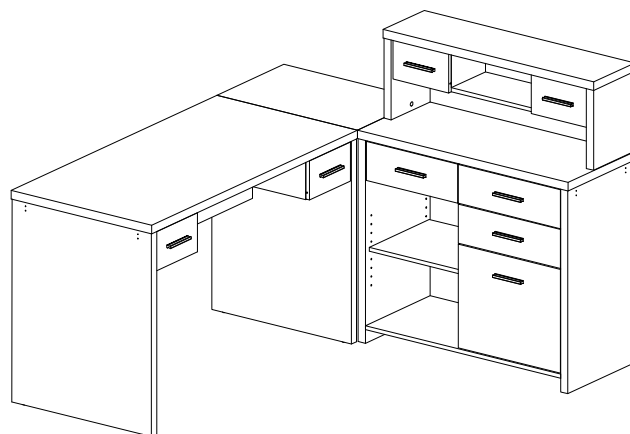
*Meubles de Qualité à Prix Abordable*  
*Affordable Quality Home Furniture*

BUREAU EN FORME DE "L" STYLE VIEUX BOIS TAUPE FONCÉ  
DARK TAUPE RECLAIMED-LOOK "L" SHAPED HOME OFFICE DESK

**I 7318**

INSTRUCTIONS D'ASSEMBLAGE  
ASSEMBLY INSTRUCTIONS

MONARCH SPECIALTIES INC.

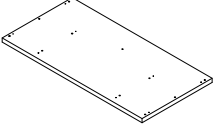
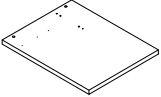
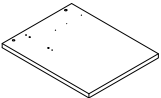
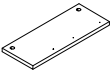
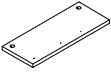
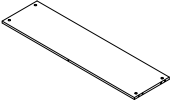
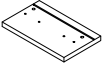
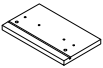
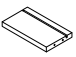
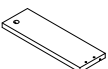


POUR DE L'ASSISTANCE OU POUR COMMANDER  
DES PIÈCES CONTACTEZ NOTRE DÉPARTEMENT  
DE SERVICE À LA CLIENTÈLE.

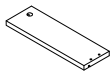

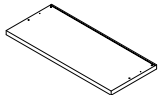
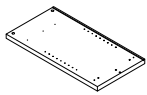
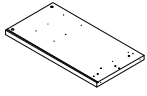
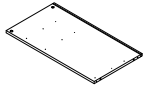
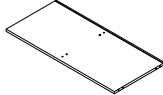
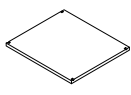
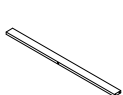
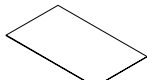
FOR ASSISTANCE OR TO ORDER PARTS  
CONTACT OUR CUSTOMER SERVICE DEPARTMENT

**[WWW.MONARCHSERVICE.COM](http://WWW.MONARCHSERVICE.COM)**

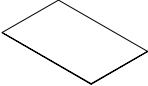
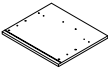
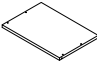
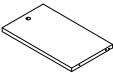
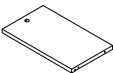
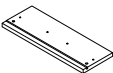
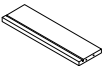
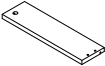
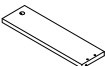
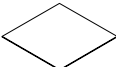
**IDENTIFICATION DES PIÈCES**  
**PARTS IDENTIFICATION**

<b>(1)</b>		<b>DESSUS DE TABLE</b> <b>TABLETOP</b>	<b>1MC</b> <b>1PC</b>
<b>(2)</b>		<b>PANNEAU CÔTÉ GAUCHE</b> <b>LEFT SIDE PANEL</b>	<b>1MC</b> <b>1PC</b>
<b>(3)</b>		<b>PANNEAU CÔTÉ DROIT</b> <b>RIGHT SIDE PANEL</b>	<b>1MC</b> <b>1PC</b>
<b>(4)</b>		<b>PANNEAU SÉPARATEUR GAUCHE</b> <b>LEFT DIVIDER PANEL</b>	<b>1MC</b> <b>1PC</b>
<b>(5)</b>		<b>PANNEAU SÉPARATEUR DROIT</b> <b>RIGHT DIVIDER PANEL</b>	<b>1MC</b> <b>1PC</b>
<b>(6)</b>		<b>PANNEAU ARRIÈRE</b> <b>BACK PANEL</b>	<b>1MC</b> <b>1PC</b>
<b>(7)</b>		<b>DEVANT DU TIROIR</b> <b>DRAWER FACE PANEL</b>	<b>1MC</b> <b>1PC</b>
<b>(8)</b>		<b>DEVANT DU TIROIR</b> <b>DRAWER FACE PANEL</b>	<b>1MC</b> <b>1PC</b>
<b>(9)</b>		<b>PANNEAU ARRIÈRE DU TIROIR</b> <b>DRAWER BACK PANEL</b>	<b>2MCX</b> <b>2PCS</b>
<b>(10)</b>		<b>PANNEAU CÔTÉ DU TIROIR</b> <b>DRAWER SIDE PANEL</b>	<b>2MCX</b> <b>2PCS</b>

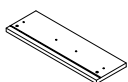

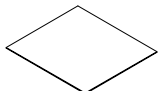
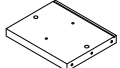
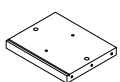
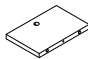
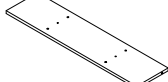



**IDENTIFICATION DES PIÈCES**  
**PARTS IDENTIFICATION**

<b>(11)</b>		<b>PANNEAU DE CÔTÉ DU TIROIR</b> <b>DRAWER SIDE PANEL</b>	<b>2MCX</b> <b>2PCS</b>
<b>(12)</b>		<b>BASE DU TIROIR</b> <b>DRAWER BOTTOM PANEL</b>	<b>2MCX</b> <b>2PCS</b>
<b>(13)</b>		<b>DESSUS DE TABLE</b> <b>TABLETOP</b>	<b>1MC</b> <b>1PC</b>
<b>(14)</b>		<b>PANNEAU CÔTÉ GAUCHE</b> <b>LEFT SIDE PANEL</b>	<b>1MC</b> <b>1PC</b>
<b>(15)</b>		<b>PANNEAU CÔTÉ DROIT</b> <b>RIGHT SIDE PANEL</b>	<b>1MC</b> <b>1PC</b>
<b>(16)</b>		<b>PANNEAU DE SÉPARATION DU MILIEU</b> <b>MIDDLE DIVIDER PANEL</b>	<b>1MC</b> <b>1PC</b>
<b>(17)</b>		<b>PANNEAU DU BAS</b> <b>BOTTOM PANEL</b>	<b>1MC</b> <b>1PC</b>
<b>(18)</b>		<b>PANNEAU AJUSTABLE</b> <b>ADJUSTABLE PANEL</b>	<b>1MC</b> <b>1PC</b>
<b>(19)</b>		<b>PLAQUE TRANSVERSALE</b> <b>CROSS BRACE</b>	<b>1MC</b> <b>1PC</b>
<b>(20)</b>		<b>PANNEAU ARRIÈRE</b> <b>BACK PANEL</b>	<b>1MC</b> <b>1PC</b>


**IDENTIFICATION DES PIÈCES**  
**PARTS IDENTIFICATION**

(21)		PANNEAU ARRIÈRE BACK PANEL	1MC 1PC
(22)		DEVANT DU TIROIR DRAWER FACE PANEL	1MC 1PC
(23)		PANNEAU ARRIÈRE DU TIROIR DRAWER BACK PANEL	1MC 1PC
(24)		PANNEAU DE CÔTÉ DU TIROIR DRAWER SIDE PANEL	1MC 1PC
(25)		PANNEAU DE CÔTÉ DU TIROIR DRAWER SIDE PANEL	1MC 1PC
(26)		PANNEAU ARRIÈRE DU TIROIR DRAWER FACE PANEL	1MC 1PC
(27)		PANNEAU ARRIÈRE DU TIROIR DRAWER BACK PANEL	1MC 1PC
(28)		PANNEAU DE CÔTÉ DU TIROIR DRAWER SIDE PANEL	3MCX 3PCS
(29)		PANNEAU DE CÔTÉ DU TIROIR DRAWER SIDE PANEL	3MCX 3PCS
(30)		BASE DU TIROIR DRAWER BOTTOM PANEL	1MC 1PC

**IDENTIFICATION DES PIÈCES**  
**PARTS IDENTIFICATION**


<b>(31)</b>		<b>DEVANT DU TIROIR DRAWER FACE PANEL</b>	<b>2MCX 2PCS</b>
<b>(32)</b>		<b>PANNEAU ARRIÈRE DU TIROIR DRAWER BACK PANEL</b>	<b>2MCX 2PCS</b>
<b>(33)</b>		<b>BASE DU TIROIR DRAWER BOTTOM PANEL</b>	<b>3MCX 3PCS</b>
<b>(34)</b>		<b>PANNEAU CÔTÉ GAUCHE LEFT SIDE PANEL</b>	<b>1MC 1PC</b>
<b>(35)</b>		<b>PANNEAU CÔTÉ DROIT RIGHT SIDE PANEL</b>	<b>1MC 1PC</b>
<b>(36)</b>		<b>PANNEAU SÉPARATEUR DIVIDER PANEL</b>	<b>2MCX 2PCS</b>
<b>(37)</b>		<b>PANNEAU TRANSVERSAL CROSS PANEL</b>	<b>1MC 1PC</b>
<b>(38)</b>		<b>PANNEAU SUPÉRIEUR TOP PANEL</b>	<b>1MC 1PC</b>
<b>(39)</b>		<b>PANNEAU ARRIÈRE BACK PANEL</b>	<b>1MC 1PC</b>
<b>(40)</b>		<b>DEVANT DU TIROIR DRAWER FACE PANEL</b>	<b>1MC 1PC</b>

**IDENTIFICATION DES PIÈCES**  
**PARTS IDENTIFICATION**

(41) 


DEVANT DU TIROIR  
DRAWER FACE PANEL

1MC  
1PC

(42) 

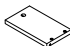
PANNEAU ARRIÈRE DU TIROIR  
DRAWER BACK PANEL

2MCX  
2PCS

(43) 

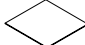
PANNEAU DE CÔTÉ DU TIROIR  
DRAWER SIDE PANEL

2MCX  
2PCS

(44) 

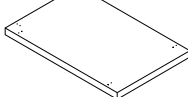
PANNEAU DE CÔTÉ DU TIROIR  
DRAWER SIDE PANEL

2MCX  
2PCS

(45) 

BASE DU TIROIR  
DRAWER BOTTOM PANEL

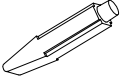
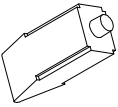
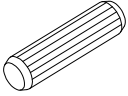
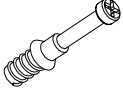





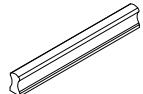
2MCX  
2PCS

(46) 


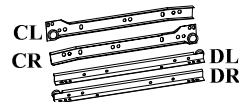
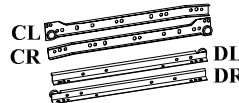

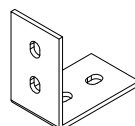
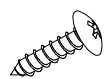
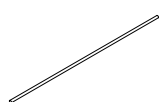
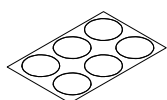
PANNEAU AUXILIAIRE  
AUXILIARY PANEL

1MC  
1PC

**IDENTIFICATION DU MATÉRIEL**  
**HARDWARE IDENTIFICATION**

<b>A</b>		COLLE/GLUE(15g)	1MC/PC
<b>B</b>		COLLE/GLUE(40g)	1MC/PC
<b>C</b>		∅ 8x30mm	74MCX/PCS
<b>D</b>		∅ 7x35.5mm	44MCX/PCS
<b>E</b>		∅ 15x12mm	44MCX/PCS
<b>F</b>		∅ 4.3x35mm	32MCX/PCS
<b>G</b>		∅ 4.5x42mm	4MCX/PCS
<b>H</b>			9MCX/PCS
<b>I</b>			4MCX/PCS
<b>J</b>		L 120mm	8MCX/PCS

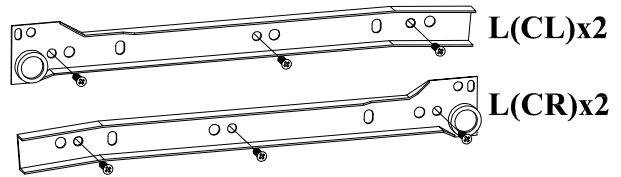
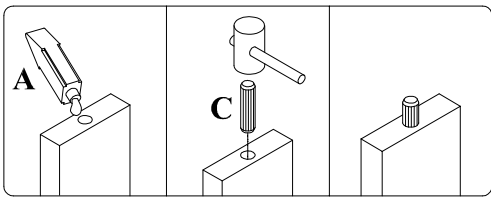
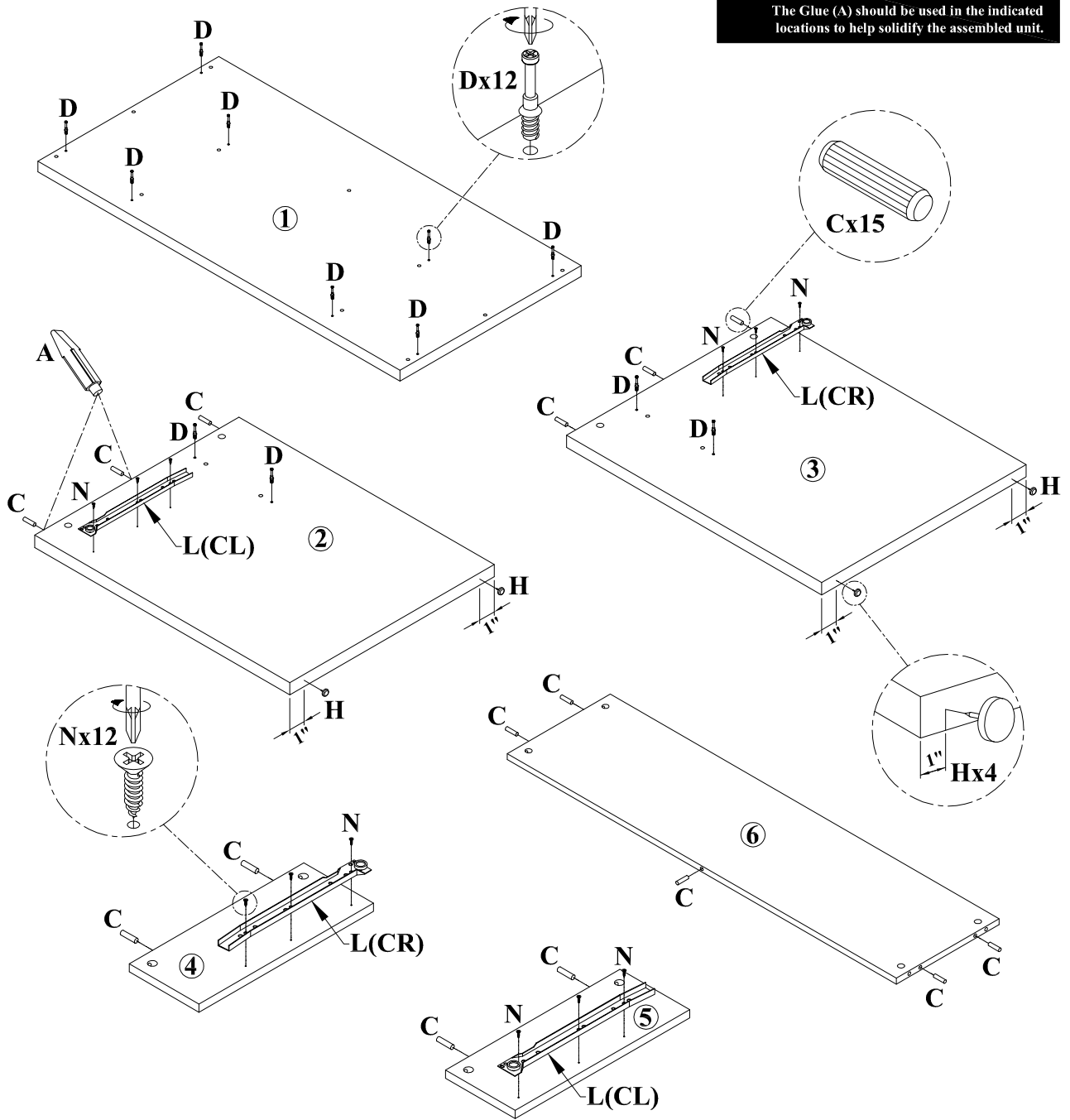
**IDENTIFICATION DU MATÉRIEL**  
**HARDWARE IDENTIFICATION**

<b>K</b>		Ø 4x20mm	16MCX/PCS
<b>L</b>		L 300mm	2ENS/SET
<b>M</b>		L 350mm	4ENS/SET
<b>N</b>		Ø 3x10mm	72MCX/PCS
<b>O</b>		42x42x2mm	4MCX/PCS
<b>P</b>		Ø 4x16mm	16MCX/PCS
<b>Q</b>		Ø 4.8x355mm	2MCX/PCS
<b>R</b>		Ø 20mm	8MCX/PCS

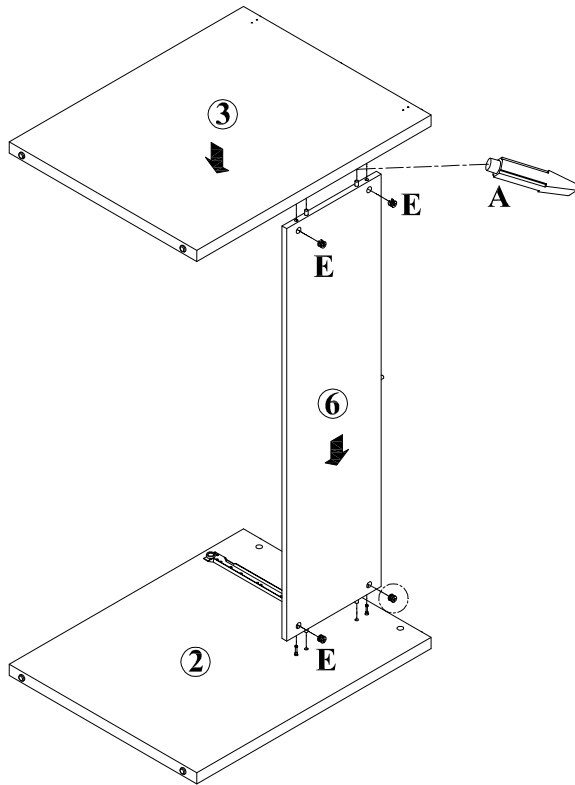


ÉTAPE / STEP 1

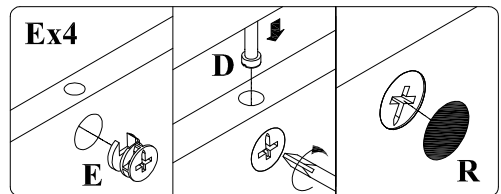
La colle (A) doit être utilisée aux endroits indiqués afin de solidifier l'étagère assemblée.  
The Glue (A) should be used in the indicated locations to help solidify the assembled unit.



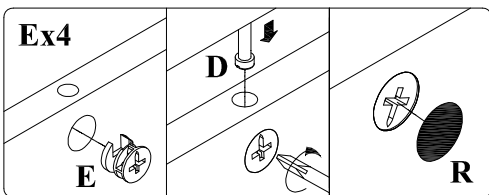
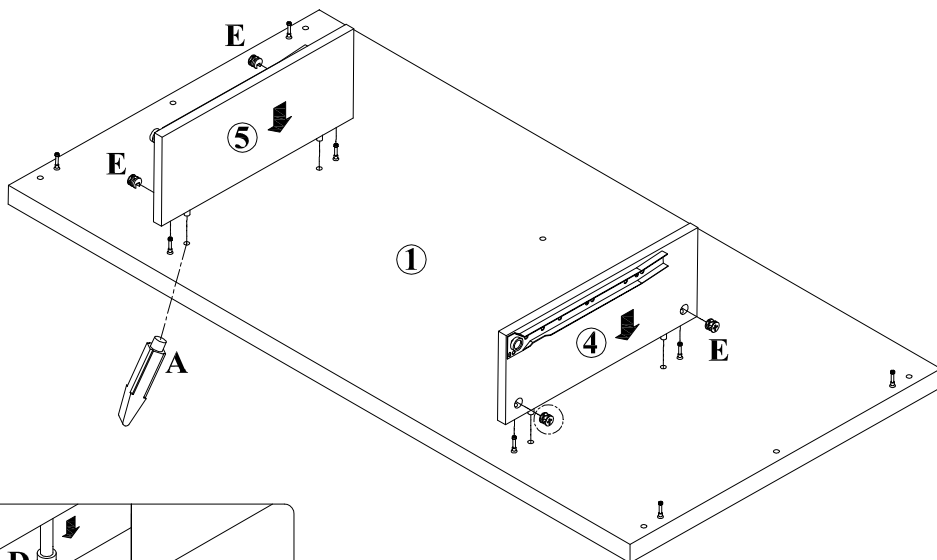
ÉTAPE / STEP 2



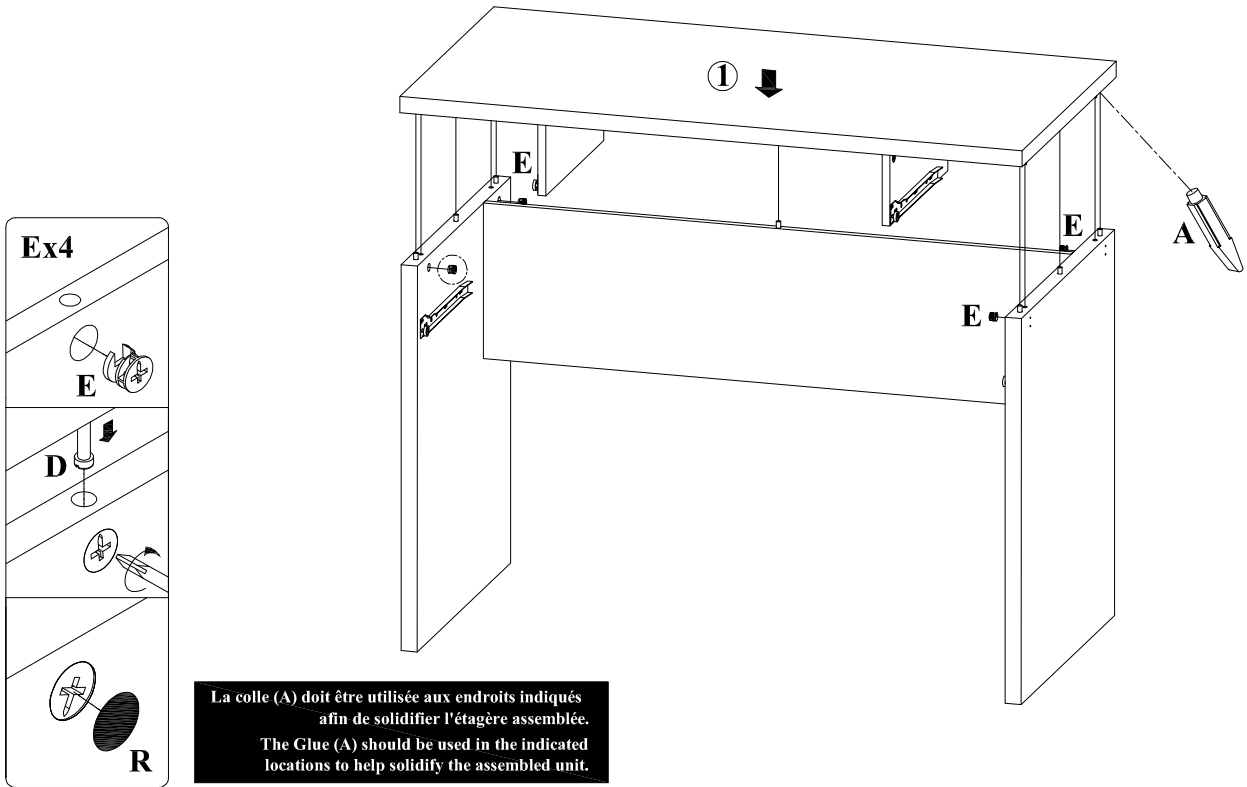
La colle (A) doit être utilisée aux endroits indiqués afin de solidifier l'étagère assemblée.  
 The Glue (A) should be used in the indicated locations to help solidify the assembled unit.



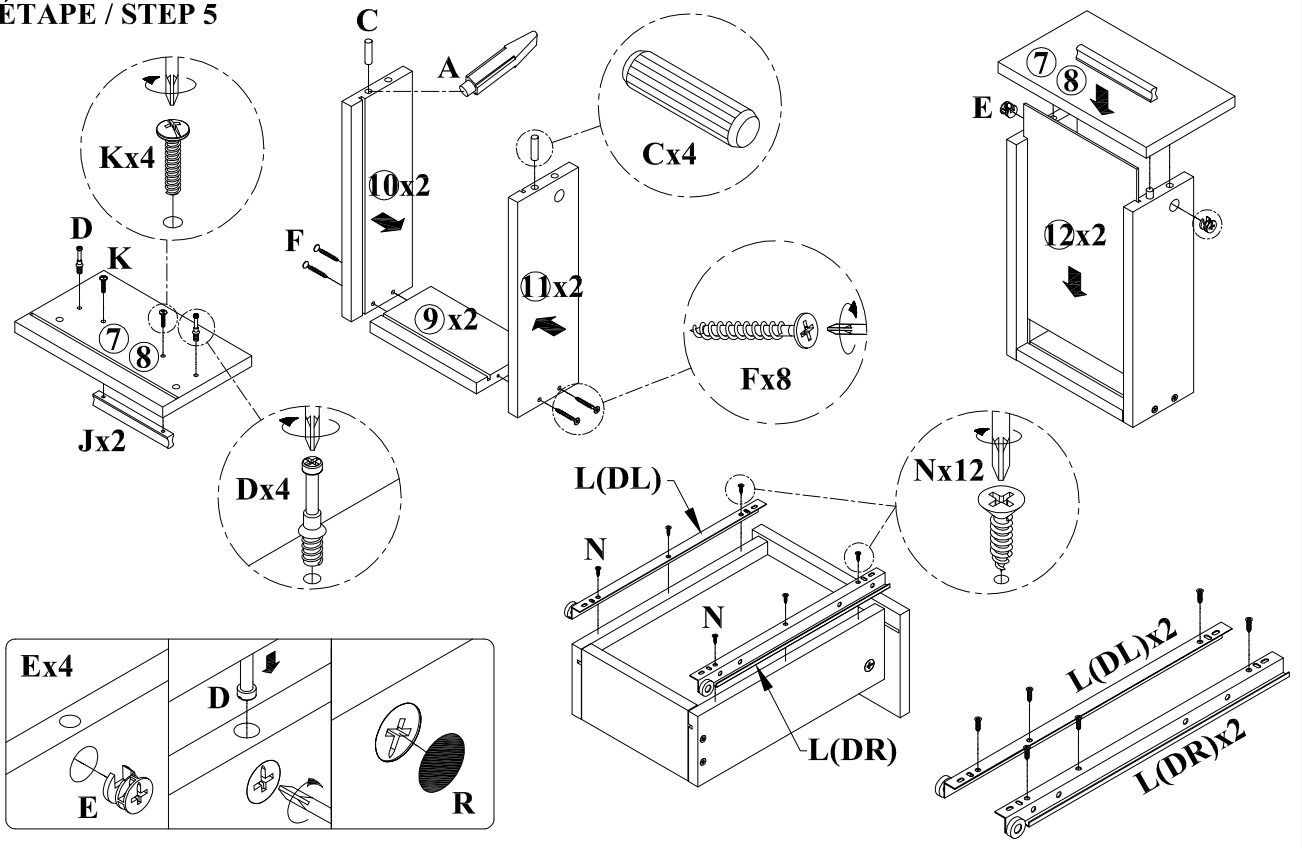
ÉTAPE / STEP 3



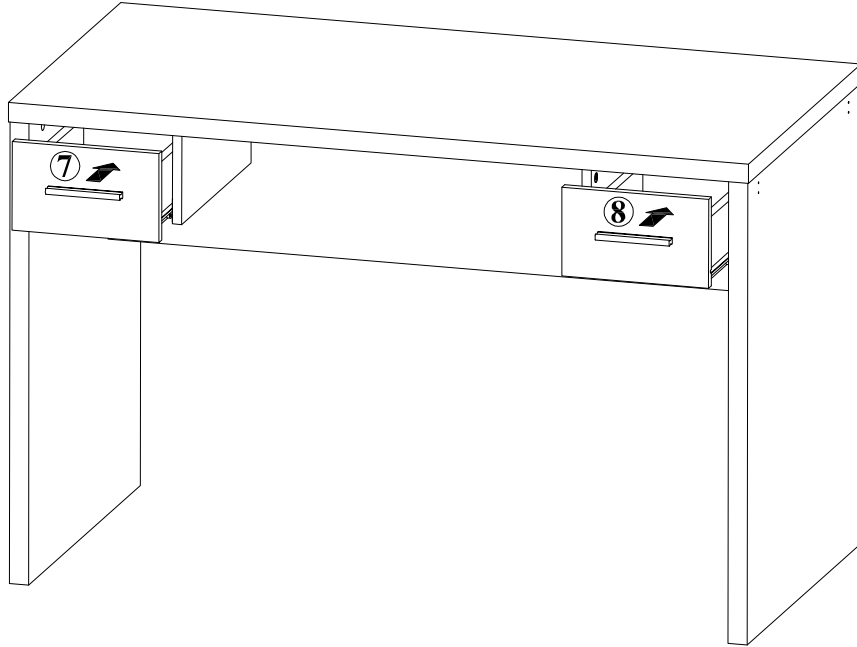
ÉTAPE / STEP 4



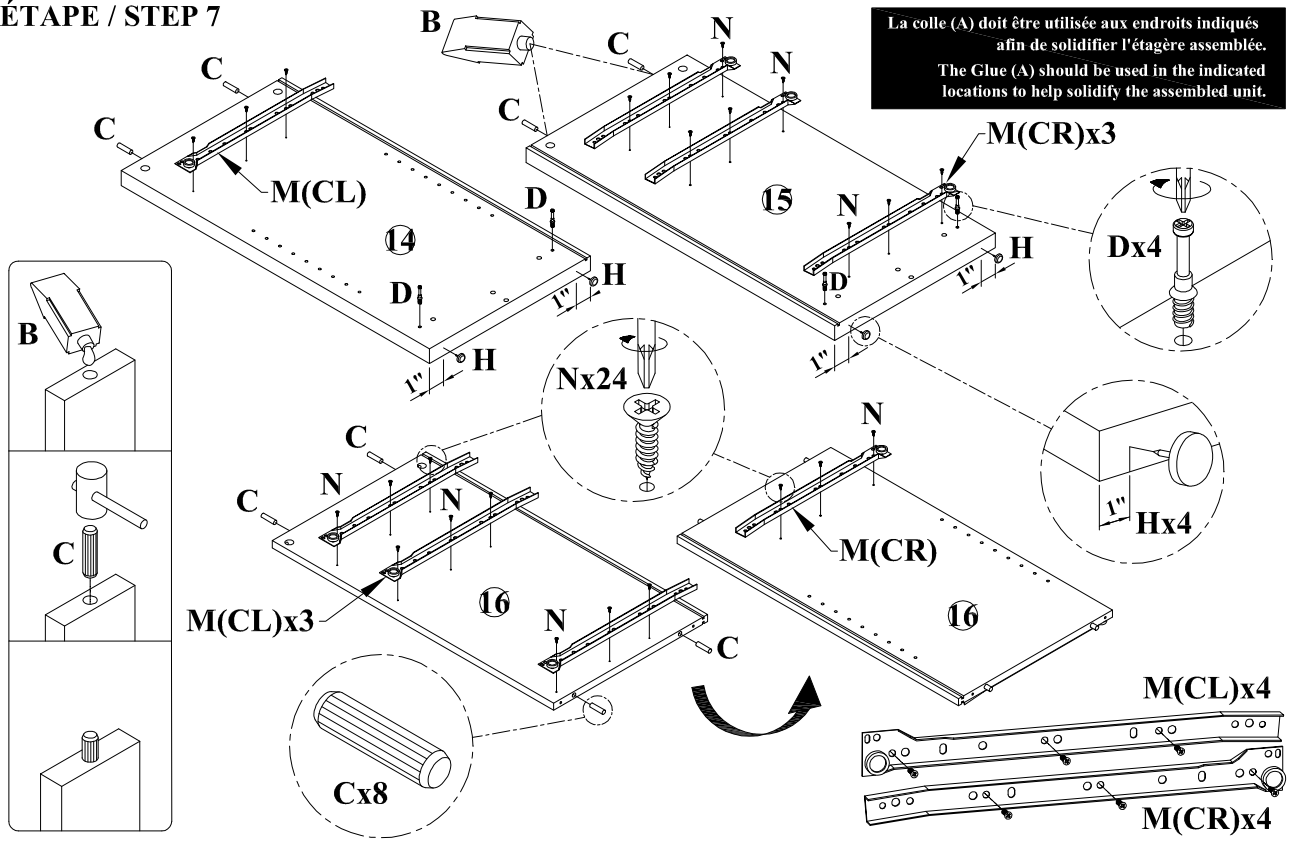
ÉTAPE / STEP 5



ÉTAPE / STEP 6

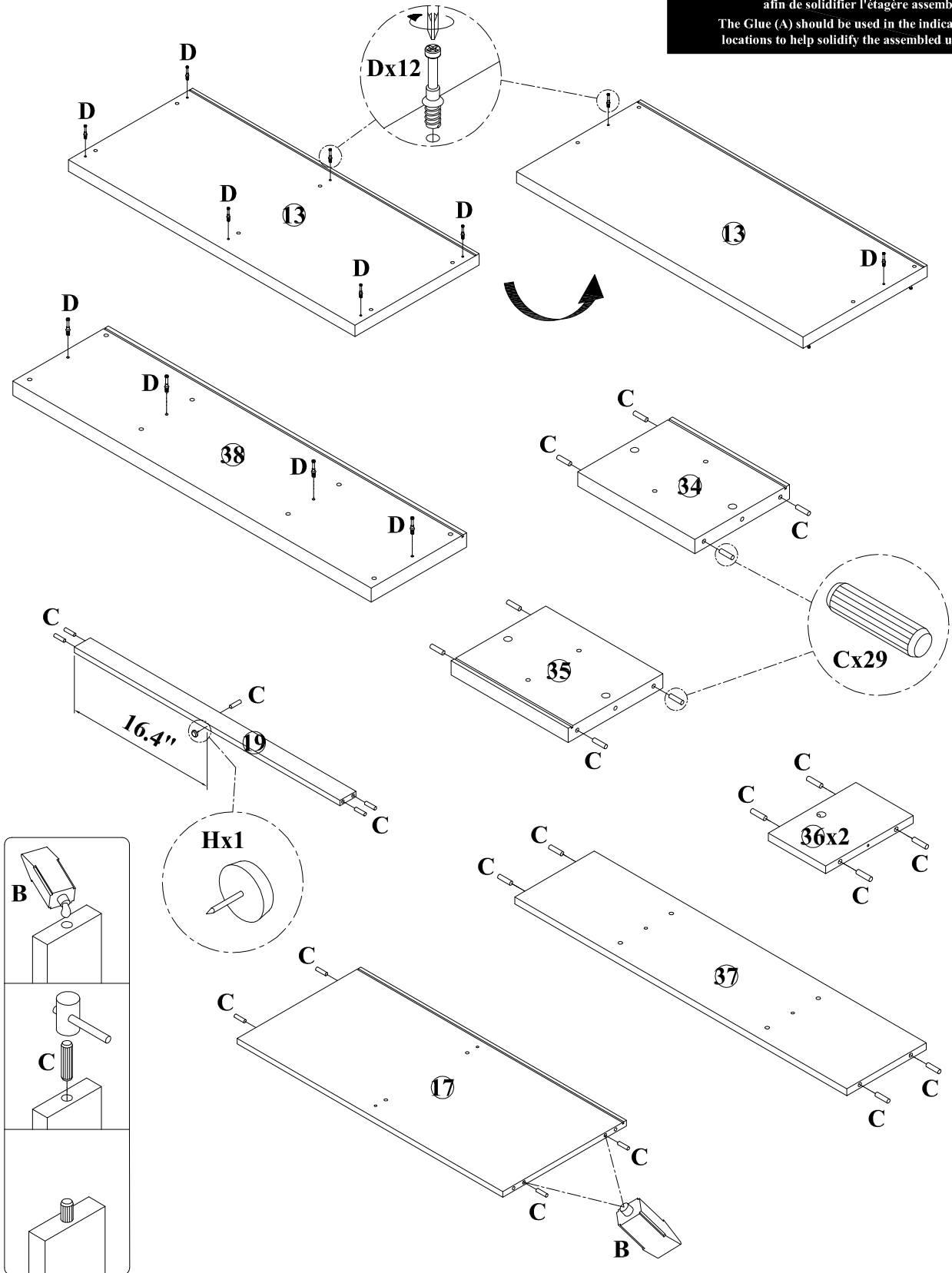


ÉTAPE / STEP 7



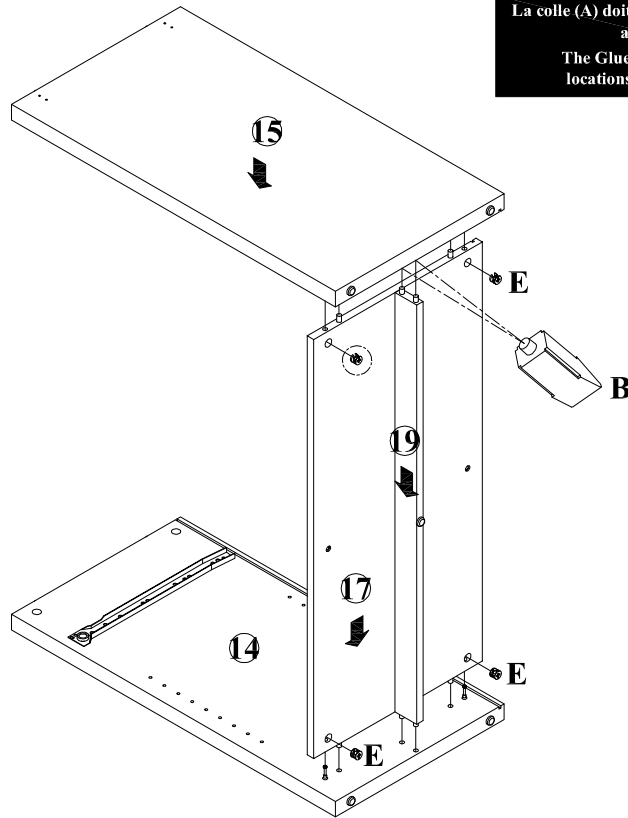
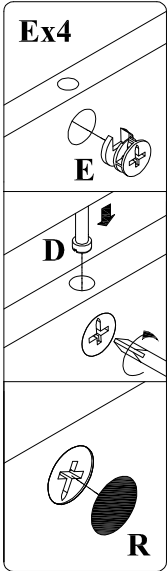
ÉTAPE / STEP 8

La colle (A) doit être utilisée aux endroits indiqués afin de solidifier l'étagère assemblée.  
 The Glue (A) should be used in the indicated locations to help solidify the assembled unit.

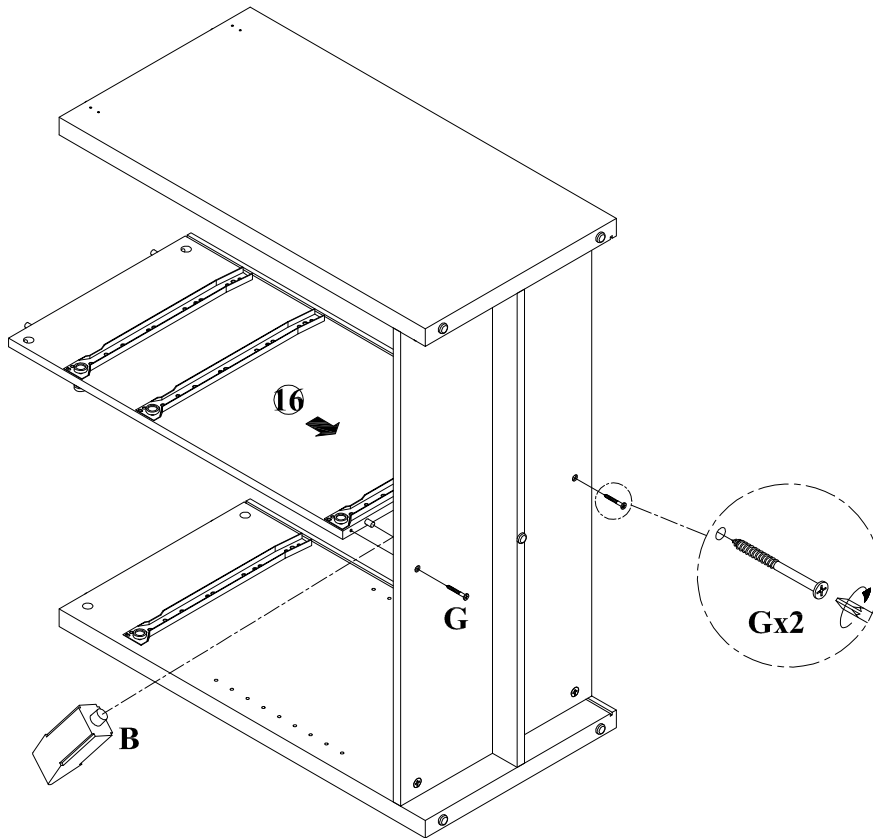


ÉTAPE / STEP 9

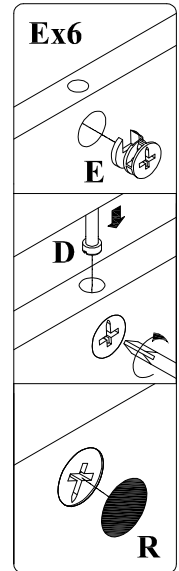
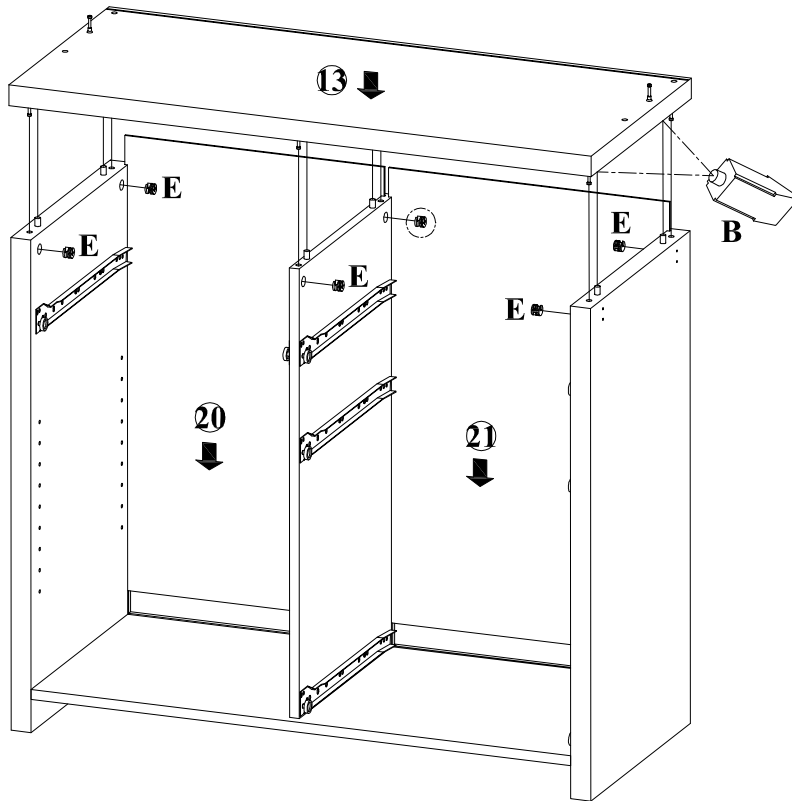
La colle (A) doit être utilisée aux endroits indiqués afin de solidifier l'étagère assemblée.  
The Glue (A) should be used in the indicated locations to help solidify the assembled unit.



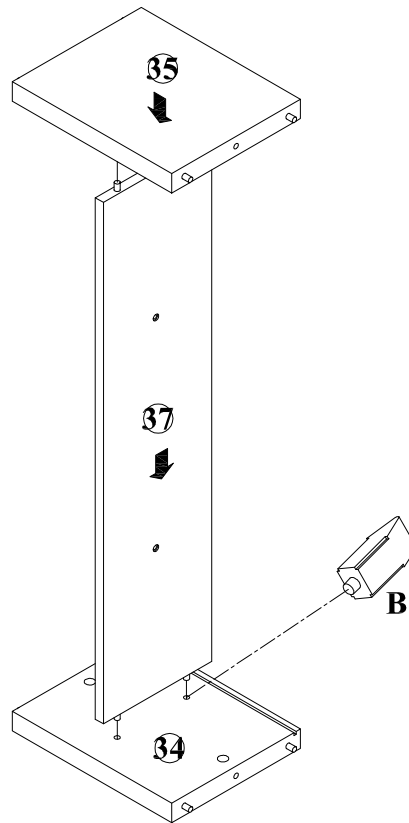
ÉTAPE / STEP 10



ÉTAPE / STEP 11

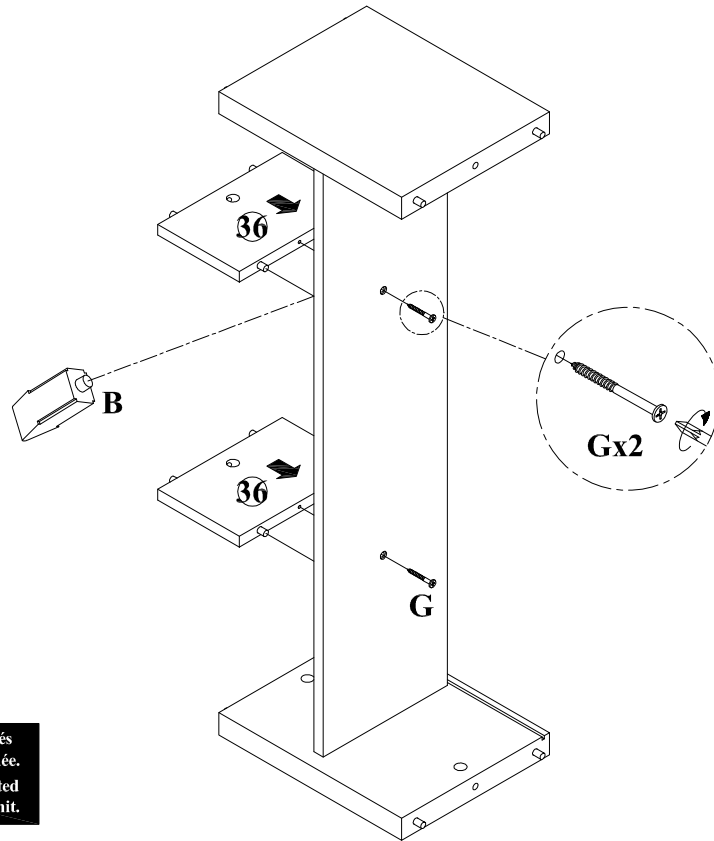


ÉTAPE / STEP 12



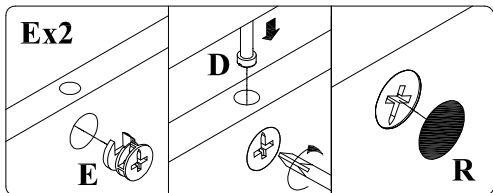
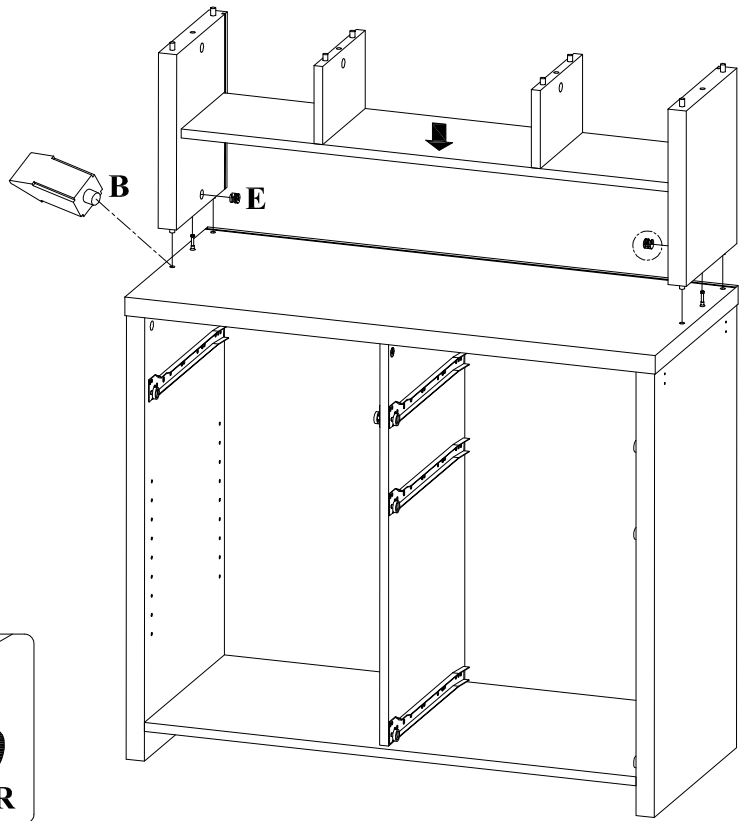
La colle (A) doit être utilisée aux endroits indiqués afin de solidifier l'étagère assemblée.  
The Glue (A) should be used in the indicated locations to help solidify the assembled unit.

ÉTAPE / STEP 13



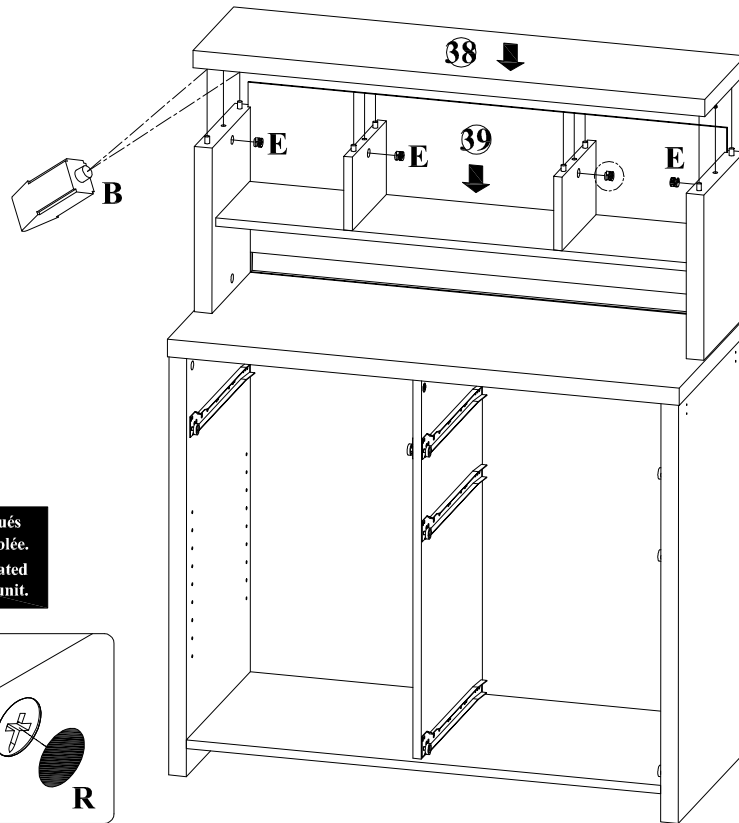
La colle (A) doit être utilisée aux endroits indiqués afin de solidifier l'étagère assemblée.  
 The Glue (A) should be used in the indicated locations to help solidify the assembled unit.

ÉTAPE / STEP 14

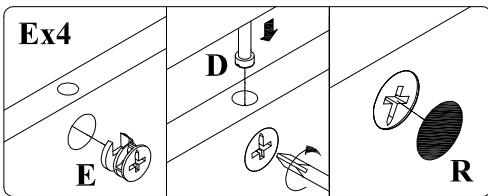




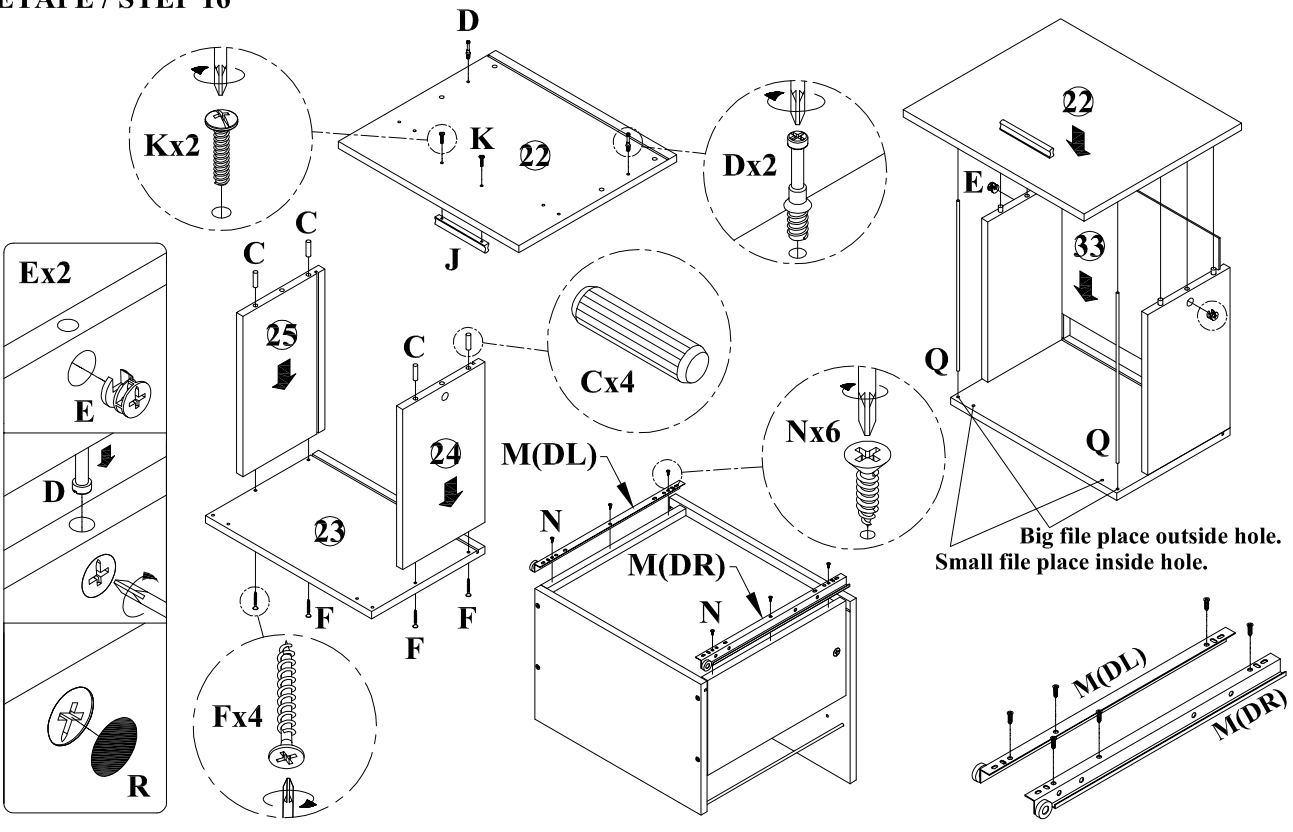
ÉTAPE / STEP 15



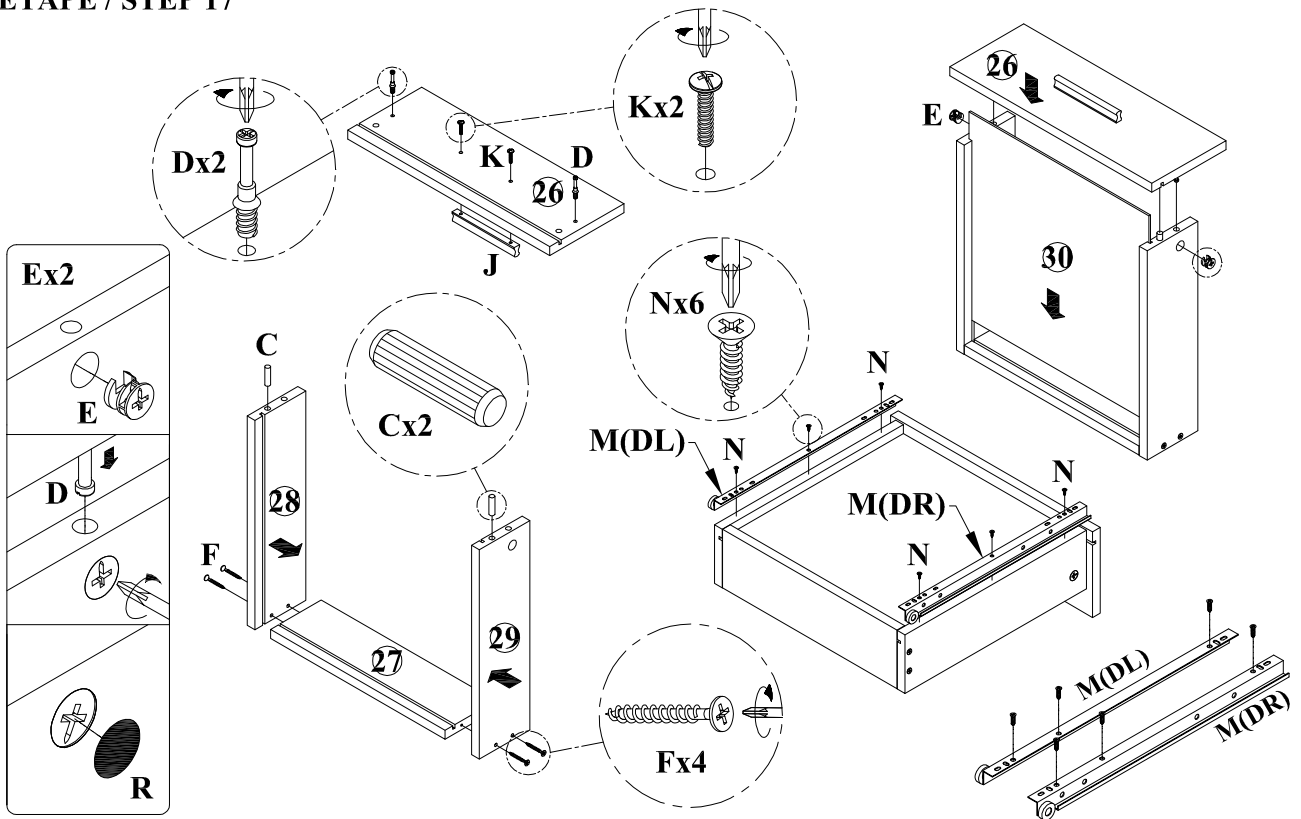
La colle (A) doit être utilisée aux endroits indiqués afin de solidifier l'étagère assemblée.  
 The Glue (A) should be used in the indicated locations to help solidify the assembled unit.



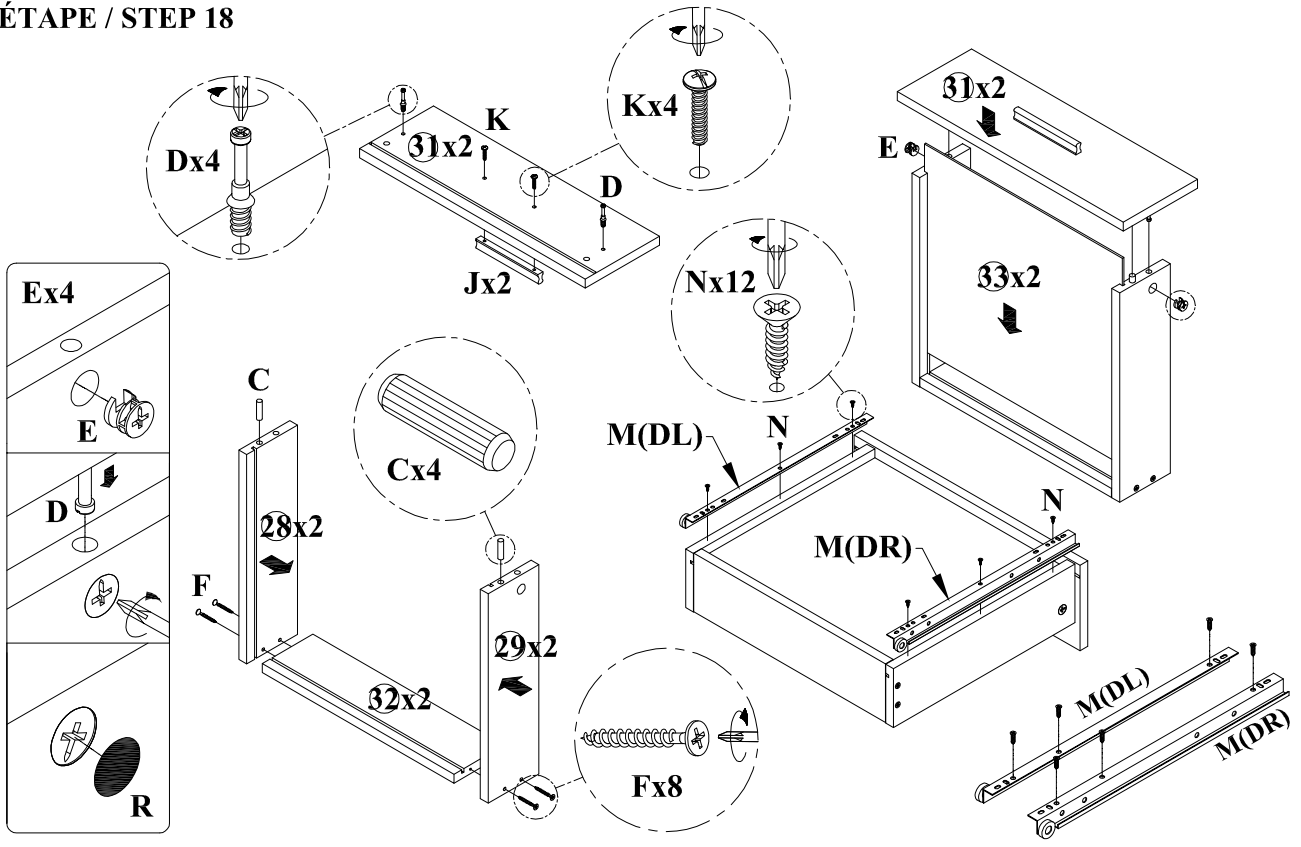
ÉTAPE / STEP 16



ÉTAPE / STEP 17

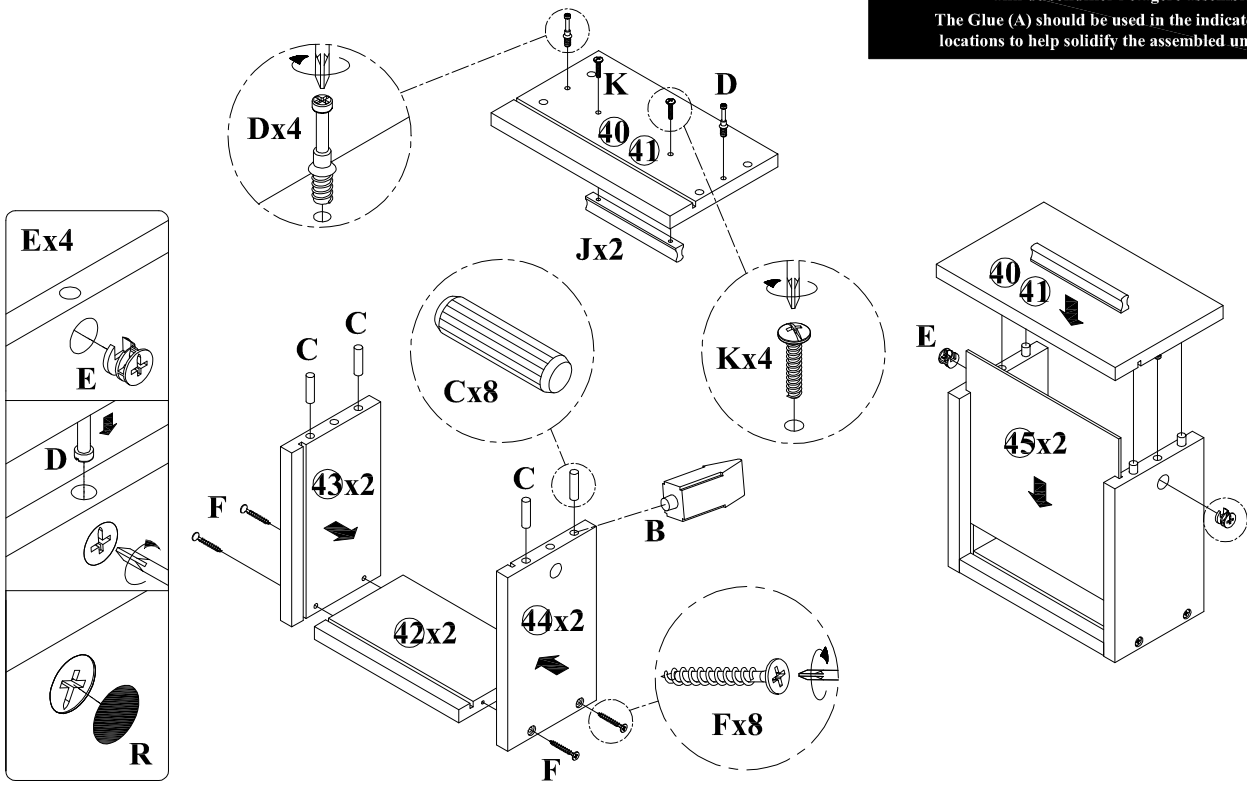


ÉTAPE / STEP 18

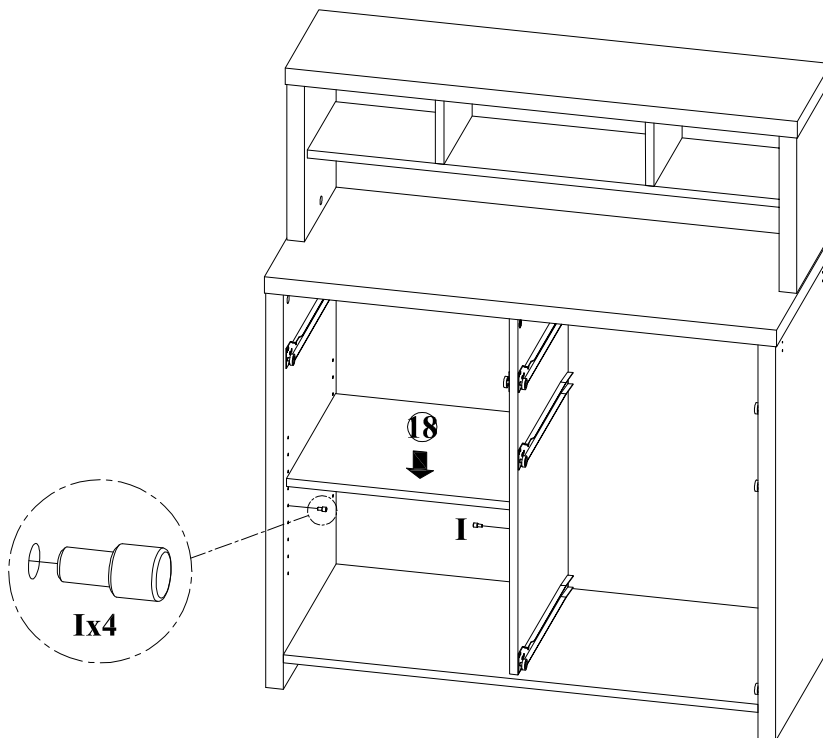


ÉTAPE / STEP 19

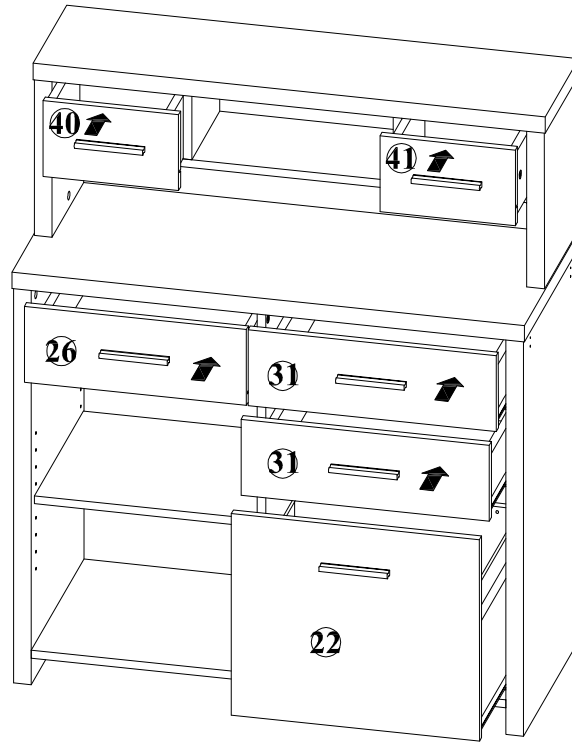
La colle (A) doit être utilisée aux endroits indiqués afin de solidifier l'étagère assemblée.  
 The Glue (A) should be used in the indicated locations to help solidify the assembled unit.



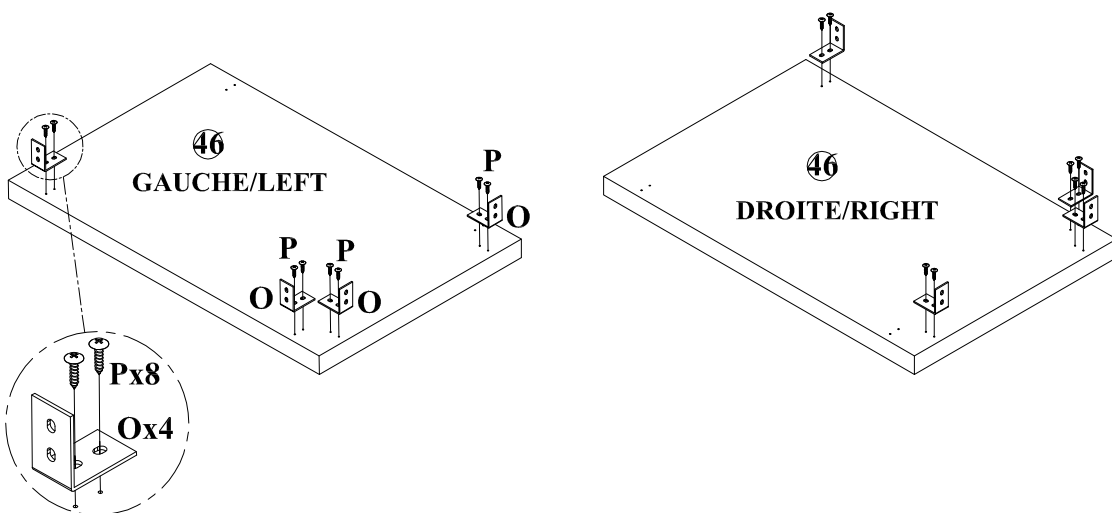
ÉTAPE / STEP 20



ÉTAPE / STEP 21



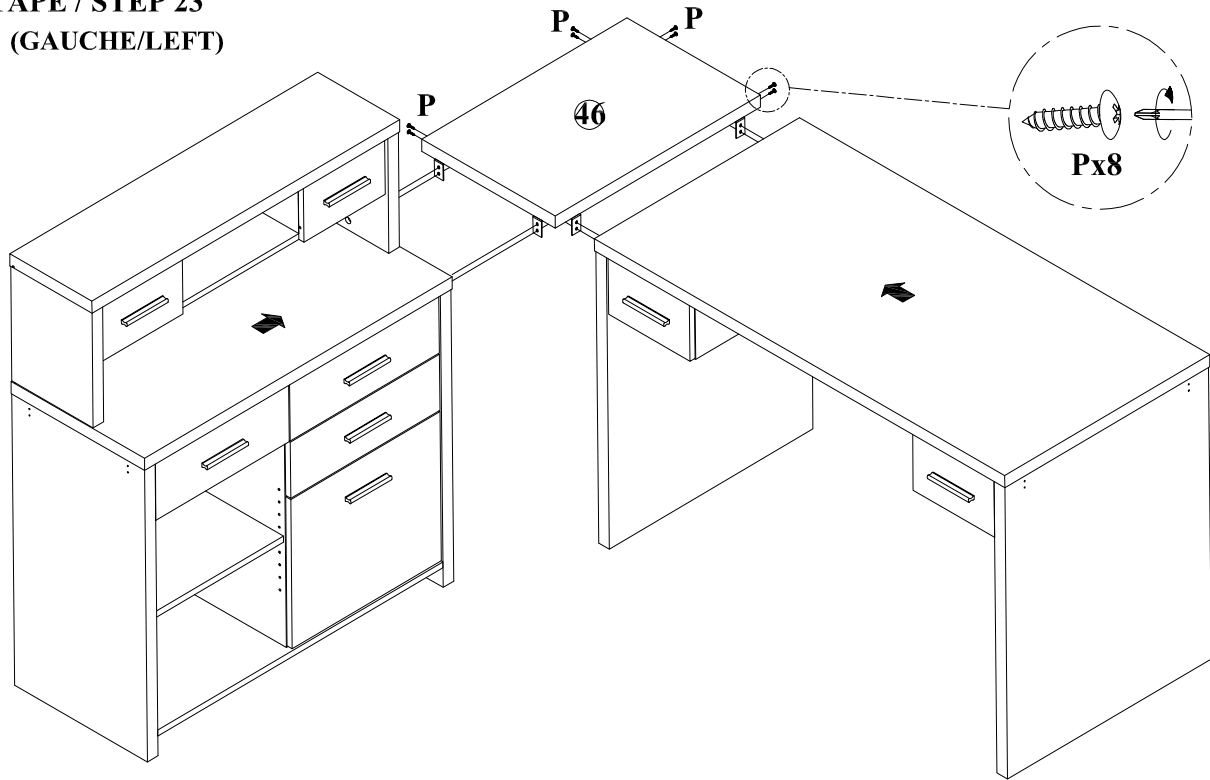
ÉTAPE / STEP 22



ARTICLE: I 7318  
ITEM: I 7318

INSTRUCTIONS D'ASSEMBLAGE  
ASSEMBLY INSTRUCTIONS

ÉTAPE / STEP 23  
(GAUCHE/LEFT)



ÉTAPE / STEP 24  
(DROITE/RIGHT)

