

# Four mural simple de 30 po à charnière de porte à gauche

Série Benchmark<sup>MD</sup> – Acier inoxydable HBLP451LUC



**HBLP451LUC**  
Acier inoxydable

**Le four mural Bosch est équipé d'une porte à ouverture latérale pour faciliter l'accès à la cavité et d'une interface utilisateur à écran TFT haute résolution.**

## Caractéristiques et avantages

La porte à ouverture latérale offre un accès encore plus ergonomique à la cavité du four.

Le tableau de commande à écran tactile TFT couleur doté de boutons SteelTouch<sup>MC</sup> est facile à utiliser.

Une grille télescopique pleine extension offre un accès sécuritaire à la cavité du four.

Le four mural est conçu pour être installé en affleurement avec les armoires.

Les fours muraux Bosch sont compatibles avec la plupart des découpes de nos concurrents.

AutoProbe élimine les devinettes de la cuisson de la viande saignante, à point ou bien cuite.

Convection Multi-Rack combine un troisième élément chauffant avec un ventilateur à l'arrière pour faire griller de façon uniforme et pour gagner du temps en utilisant plusieurs grilles en même temps.

## Propriétés générales

Modes de cuisson	Cuisson, Gril variable (élevé et bas), Rôtissage, Réchaud, Sabbat, Levage de pâte, Cuisson par convection, Gril par convection, Rôtissage par convection, Pizza, Convection Multi-Rack, Conversion de convection, AutoProbe, Préchauffage rapide, EcoChef, Convection rapide (aliments congelés)
------------------	--------------------------------------------------------------------------------------------------------------------------------------------------------------------------------------------------------------------------------------------------------------------------------------------------

Type de nettoyage	Autonettoyage
Grille télescopique	1
Type d'éclairage	Halogène
Lumières intérieures	2

## Performance du four

Élément de cuisson	2 400 W
Élément de grillage	3 800 W
Élément de convection	2 000 W

## Détails techniques

Watts	6 325 W
Disjoncteur	30 A
Volts	240 / 208 V
Fréquence	60 Hz
Longueur du cordon d'alimentation	60 po
Type de fiche d'alimentation	Branchment fixe, pas de fiche
Source d'énergie	Électrique



† Afin d'être entièrement conformes aux normes ADA, ces unités doivent être installées selon les directives ADA. Veuillez vérifier quelles sont les exigences ADA actuelles pour des conseils concernant l'installation.

**Accessoires :** Pour acheter des accessoires, des nettoyants et des pièces Bosch, composez le 1-800-944-2904 (du lundi au vendredi de 5 h à 18 h HNP, le samedi de 6 h à 15 h HNP).

**Notes :** Toutes les dimensions (hauteur, largeur et profondeur) sont indiquées en pouces. BSH se réserve le droit absolu et illimité de changer les matériaux du produit et les spécifications en tout temps, sans préavis. Veuillez consulter les instructions d'installation du produit pour les dimensions finales et autres détails avant la découpe.

**Garanties :** Veuillez consulter le manuel d'utilisation et d'entretien ou le site Web de Bosch pour la déclaration de garantie limitée.

**Pour de plus amples renseignements sur notre gamme complète de produits, veuillez visiter notre site Web au [www.bosch-home.ca](http://www.bosch-home.ca) ou composer le 1 800-944-2904**

© BSH Home Appliances Corporation. Tous droits réservés. Bosch est une marque déposée de Robert Bosch GmbH.

## Dimensions et poids

Dimensions générales de l'appareil (HxLxP)	29 po x 29 3/4 po x 24 1/2 po
Taille de découpe exigée (HxLxP)	27 po – 28 5/8 po x 28 1/2 po x 23 1/2 po
Taille de la cavité du four	4,6 pi <sup>3</sup>
Dimensions globales de la cavité du four (HxLxP)	17 13/16 po x 24 1/8 po x 18 po
Dimensions de la cavité utilisable du four (HxLxP)	12 5/16 po x 23 1/4 po x 15 1/4 po
Poids net	149 lb

## Accessoires - inclus

Inclus	1 grille télescopique et 2 grilles standard, sonde de température
--------	-------------------------------------------------------------------

## Accessoires - en option



**HEZTR301**  
Grille télescopique de 30 po



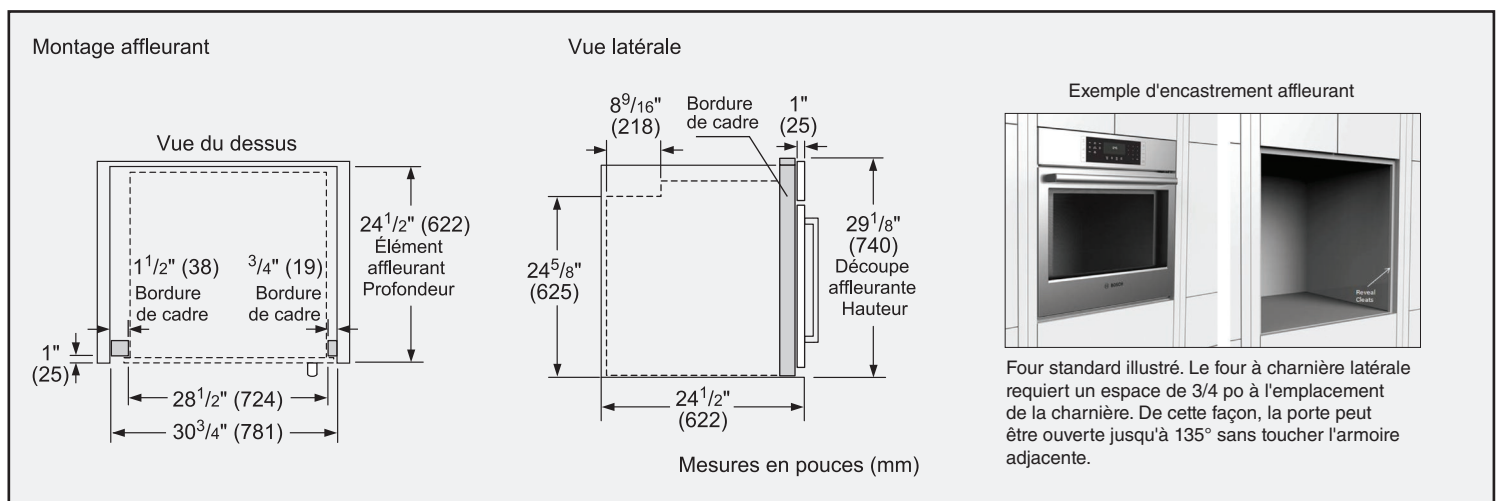
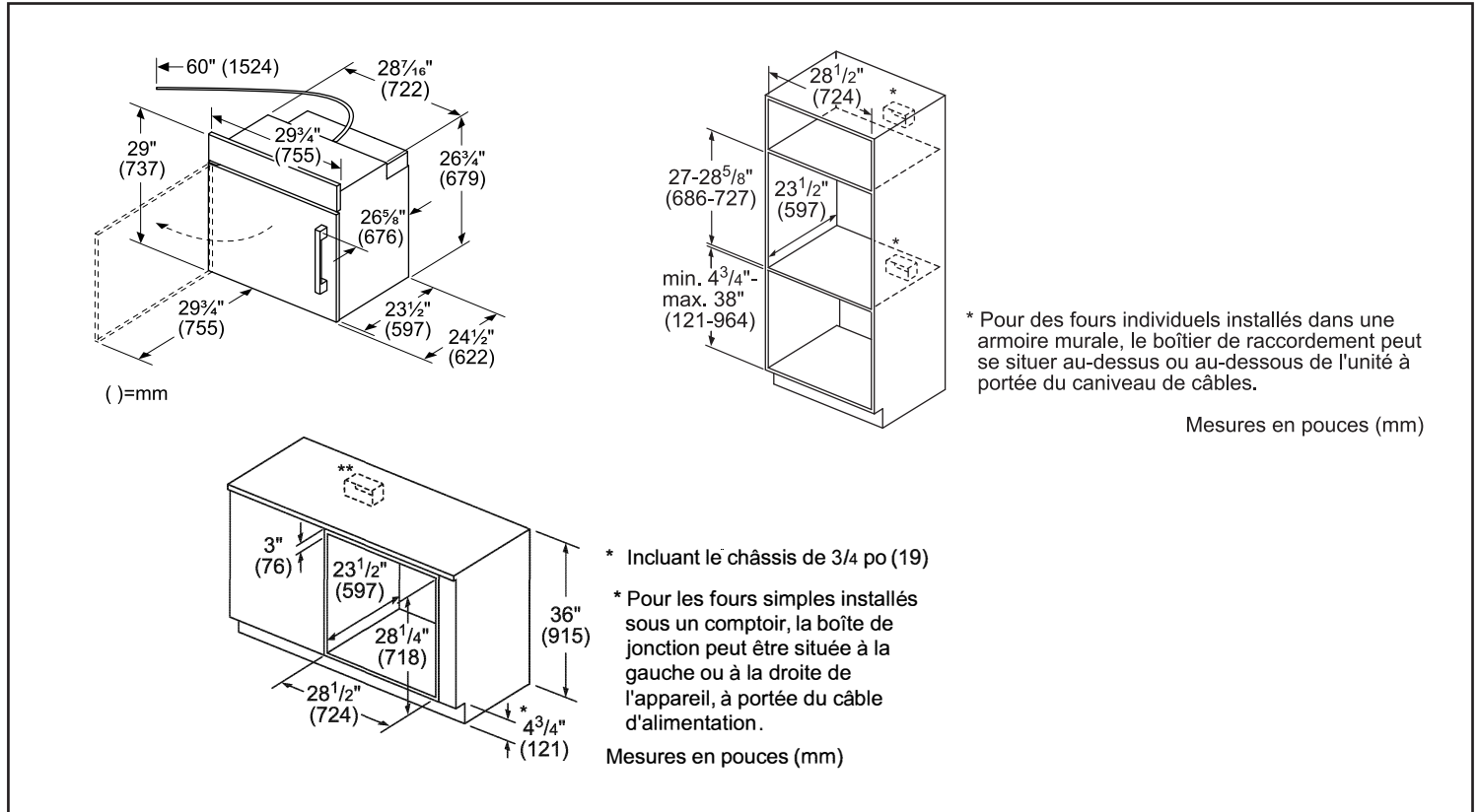
**00798845**  
Grille plate 30 po



# Four mural simple de 30 po à charnière de porte à gauche

Série Benchmark<sup>MD</sup> – Acier inoxydable HBLP451LUC

## Détails d'installation



**Accessoires :** Pour acheter des accessoires, des nettoyeurs et des pièces Bosch, composez le 1-800-944-2904 (du lundi au vendredi de 5 h à 18 h HNP, le samedi de 6 h à 15 h HNP).

**Notes :** Toutes les dimensions (hauteur, largeur et profondeur) sont indiquées en pouces. BSH se réserve le droit absolu et illimité de changer les matériaux du produit et les spécifications en tout temps, sans préavis. Veuillez consulter les instructions d'installation du produit pour les dimensions finales et autres détails avant la découpe.

**Garanties :** Veuillez consulter le manuel d'utilisation et d'entretien ou le site Web de Bosch pour la déclaration de garantie limitée.

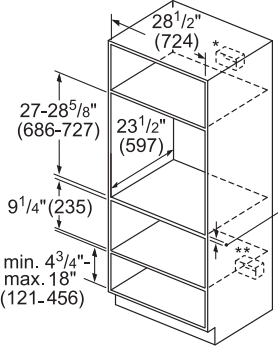
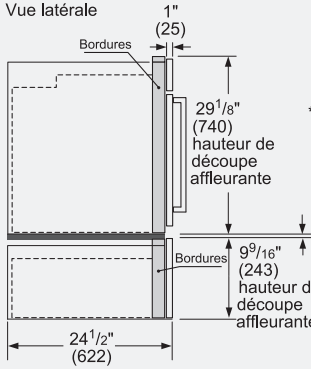
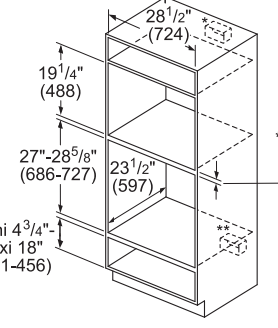
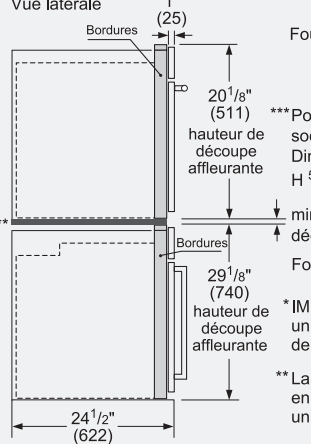
**Pour de plus amples renseignements sur notre gamme complète de produits, veuillez visiter notre site Web au [www.bosch-home.ca](http://www.bosch-home.ca) ou composer le 1 800-944-2904**

© BSH Home Appliances Corporation. Tous droits réservés. Bosch est une marque déposée de Robert Bosch GmbH.

# Four mural simple de 30 po à charnière de porte à gauche

Série Benchmark<sup>MD</sup> – Acier inoxydable HBLP451LUC

## Détails d'installation

<p><b>Installation standard</b> Four simple de 30 po au-dessus d'un tiroir de rangement ou d'un tiroir-réchaud</p>  <p>* La boîte de jonction du four mural peut être située au-dessus, à droite ou à gauche de l'appareil, à portée du câble d'alimentation.</p> <p>** Le branchement électrique peut être situé en dessous (selon l'espace disponible) ou à côté du tiroir, à portée du câble d'alimentation.</p> <p>minimum de 3/4 po (18 mm) requis entre les découpes</p> <p>Mesures en pouces (mm)</p>	<p><b>Installation affleurante</b> Four simple au-dessus d'un tiroir de rangement ou d'un tiroir chauffant</p> <p>Vue latérale</p>  <p>Four mural simple</p> <p>*IMPORTANT : le socle doit pouvoir supporter un surpoids. Veuillez consulter les exigences de poids minimum dans le manuel du four.</p> <p>Tiroir chauffant</p> <p>Mesures en pouces (mm)</p>
<p><b>Installation standard</b> 30" Four de cuisson à vapeur au-dessus d'un four simple</p>  <p>* La prise peut se situer au-dessus ou à côté de l'unité, à portée du câble de puissance.</p> <p>** La prise peut se situer (selon l'emplacement) en-dessous ou à côté de l'unité, à portée du câble d'alimentation.</p> <p>*** La plupart des combinaisons sont disponibles en tant que four combiné (une découpe, un raccordement électrique).</p> <p>Dimensions minimales entre découpes:</p> <ul style="list-style-type: none"> <li>● 1" (25 mm) pour four mural</li> <li>● Hauteur de découpe de 28 5/8"</li> <li>● 2 5/8" (67 mm) pour four mural</li> <li>● Hauteur de découpe de 27"</li> </ul> <p>Mesures en pouces (mm)</p>	<p><b>Installation affleurante</b> Four de cuisson à vapeur au-dessus d'un four simple**</p> <p>Vue latérale</p>  <p>Four de cuisson à vapeur</p> <p>*** Pour le montage affleurant, une plaque formant socle est nécessaire sous bâti : Produits 30" - Dimensions : H 5 1/16" (8) x L 28 1/2" (724) x P 22 1/2" (571)</p> <p>minimum nécessaire 1/2" (13) entre découpes*</p> <p>Four mural</p> <p>*IMPORTANT : le socle doit pouvoir supporter un surpoids. Veuillez consulter les exigences de poids minimum dans le manuel du four.</p> <p>** La plupart des combinaisons sont disponibles en tant que four combiné (une découpe, un raccordement électrique).</p> <p>Mesures en pouces (mm)</p>

**Accessoires :** Pour acheter des accessoires, des nettoyeurs et des pièces Bosch, composez le 1-800-944-2904 (du lundi au vendredi de 5 h à 18 h HNP, le samedi de 6 h à 15 h HNP).

**Notes :** Toutes les dimensions (hauteur, largeur et profondeur) sont indiquées en pouces. BSH se réserve le droit absolu et illimité de changer les matériaux du produit et les spécifications en tout temps, sans préavis. Veuillez consulter les instructions d'installation du produit pour les dimensions finales et autres détails avant la découpe.

**Garanties :** Veuillez consulter le manuel d'utilisation et d'entretien ou le site Web de Bosch pour la déclaration de garantie limitée.

**Pour de plus amples renseignements sur notre gamme complète de produits, veuillez visiter notre site Web au [www.bosch-home.ca](http://www.bosch-home.ca) ou composer le 1 800-944-2904**

© BSH Home Appliances Corporation. Tous droits réservés. Bosch est une marque déposée de Robert Bosch GmbH.

# Four mural simple de 30 po à charnière de porte à gauche



Série Benchmark<sup>MD</sup> – Acier inoxydable HBLP451LUC

## Guide de combinaison approuvé pour la côte à côte sur four encastré Bosch

Fours simples, micro-ondes, fours rapides et tiroirs approuvés par BSH Home Appliances Corporation pour être installés en combinaison.

**IMPORTANT** : lors de l'installation combinée d'un four, une distance minimale entre les fours est requise. Reportez-vous au manuel d'installation du four pour toutes les autres mesures.

N'installez pas un four auto-nettoyant à côté d'un autre four auto-nettoyant.

Les cuisinières qui ne sont pas énumérées ci-dessus doivent être approuvées en vertu des codes locaux et/ou par l'autorité locale compétente. Pour les dernières mises à jour de la combinaison approuvée, reportez vous au site Web répertorié dans les instructions d'installation de votre appareil.

### Combinaison Approuvé

Four conventionnel	Micro-ondes encastré	Fours à vapeur	Four à cuisson rapide	Tiroir-réchaud
HBLxxx1RUC, HBLxxx4RUC, HBLxxx1LUC, HBLxxx4LUC, HBLxxx1UC, HBLxxx3UC, HBLxxx4UC, HBNxxx1UC	HMB50152UC	HSLP451UC	HMC80152UC, HMC80252UC, HMC80242UC, HMC80252UC	HWD5051UC
<b>Machine à café mit trousse de garnitures</b>				
BCM8450UC + HEZCMT3050				

Instructions d'install du produit de référence.

### La compatibilité de la combinaison été évaluée par le CSA.

Four conventionnel	Fours à vapeur	Tiroir-réchaud
HBLxxx1RUC, HBLxxx4RUC, HBLxxx1LUC, HBLxxx4LUC, HBLxxx1UC, HBLxxx3UC, HBLxxx4UC, HBNxxx1UC	HSLP451UC	HWD5051UC

Instructions d'install du produit de référence.

Configuration	Type de four gauche	Type de four central	Type de four droit
Côte à côte à côte 1	Four conventionnel	Vapeur / vitesse / four à micro-ondes	Four conventionnel
Côte à côte à côte 2	Vapeur / vitesse ou four à micro-ondes	Four conventionnel **	Vapeur / vitesse ou four à micro-ondes

\*\* Modules de porte à charnière inférieure uniquement. La porte à charnière latérale n'est pas recommandée.

**Accessoires** : Pour acheter des accessoires, des nettoyants et des pièces Bosch, composez le 1-800-944-2904 (du lundi au vendredi de 5 h à 18 h HNP, le samedi de 6 h à 15 h HNP).

**Notes** : Toutes les dimensions (hauteur, largeur et profondeur) sont indiquées en pouces. BSH se réserve le droit absolu et illimité de changer les matériaux du produit et les spécifications en tout temps, sans préavis. Veuillez consulter les instructions d'installation du produit pour les dimensions finales et autres détails avant la découpe.

**Garanties** : Veuillez consulter le manuel d'utilisation et d'entretien ou le site Web de Bosch pour la déclaration de garantie limitée.

**Pour de plus amples renseignements sur notre gamme complète de produits, veuillez visiter notre site Web au [www.bosch-home.ca](http://www.bosch-home.ca) ou composer le 1 800-944-2904**

© BSH Home Appliances Corporation. Tous droits réservés. Bosch est une marque déposée de Robert Bosch GmbH.

7/25 CA

# Four mural simple de 30 po à charnière de porte à gauche

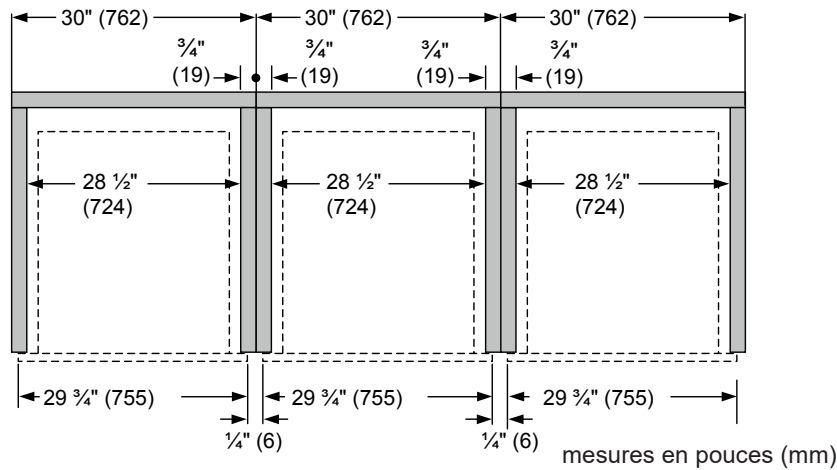
Série Benchmark<sup>MD</sup> – Acier inoxydable HBLP451LUC

## Installation côte à côte à côte

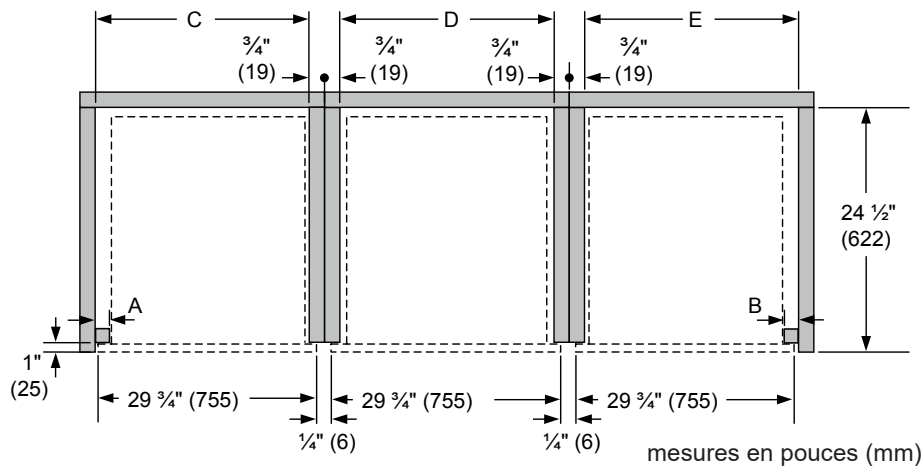
Type de combinaison	Type de four gauche	Type de four central	Type de four droit
Côte à côte à côte 1	Four conventionnel	Vapeur / vitesse / four à micro-ondes	Four conventionnel
Côte à côte à côte 2	Vapeur / vitesse ou four à micro-ondes	Four conventionnel **	Vapeur / vitesse ou four à micro-ondes

\*\* Modules de porte à charnière inférieure uniquement. La porte à charnière latérale n'est pas recommandée.

### Installation côte à côte à côte à côte standard



### Installation côte à côte à côte standard d'affleurement



Combinaison type	A – Taquet de gauche	B – Taquet de droite	C – Largeur découpe	D – Largeur découpe	E – Largeur découpe
Porte charnière inférieure affleurante	3/4 po (19)	3/4 po (19)	29-1/4 po (743)	28-1/2 po (724)	29-1/4 po (743)
Porte à charnière gauche affleurante	1-1/2 po (38)	*S.O.	30 po (762)	*S.O.	*S.O.
Porte à charnière droite affleurante	*S.O.	1-1/2 po (38)	*S.O.	*S.O.	30 po (762)

\*Installation non recommandée.

( )=mm

**Accessoires :** Pour acheter des accessoires, des nettoyeurs et des pièces Bosch, composez le 1-800-944-2904 (du lundi au vendredi de 5 h à 18 h HNP, le samedi de 6 h à 15 h HNP).

**Notes :** Toutes les dimensions (hauteur, largeur et profondeur) sont indiquées en pouces. BSH se réserve le droit absolu et illimité de changer les matériaux du produit et les spécifications en tout temps, sans préavis. Veuillez consulter les instructions d'installation du produit pour les dimensions finales et autres détails avant la découpe.

**Garanties :** Veuillez consulter le manuel d'utilisation et d'entretien ou le site Web de Bosch pour la déclaration de garantie limitée.

**Pour de plus amples renseignements sur notre gamme complète de produits, veuillez visiter notre site Web au [www.bosch-home.ca](http://www.bosch-home.ca) ou composer le 1 800-944-2904**

© BSH Home Appliances Corporation. Tous droits réservés. Bosch est une marque déposée de Robert Bosch GmbH.