



Meubles de Qualité à Prix Abordable
Affordable Quality Home Furniture

CONSOLE TV 60"L HOLLOW-CORE BLANC
WHITE HOLLOW-CORE 60"L TV CONSOLE

I 2573

INSTRUCTIONS D'ASSEMBLAGE
ASSEMBLY INSTRUCTIONS

MONARCH SPECIALTIES INC.

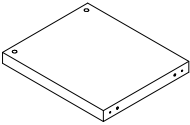
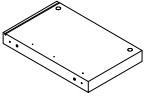
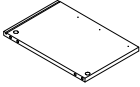
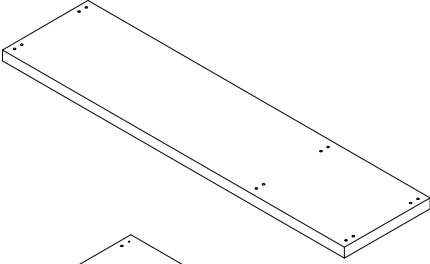
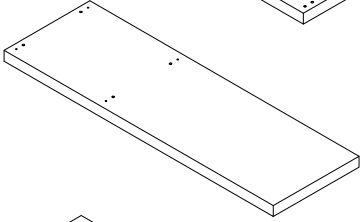
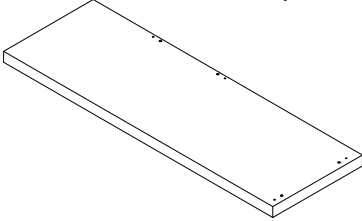
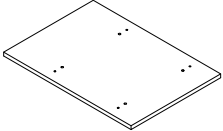
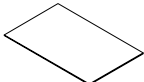


**POUR DE L'ASSISTANCE OU POUR COMMANDER
DES PIÈCES CONTACTEZ NOTRE DÉPARTEMENT
DE SERVICE À LA CLIENTÈLE.**

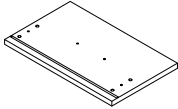
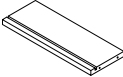
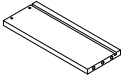
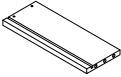
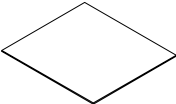
**FOR ASSISTANCE OR TO ORDER PARTS
CONTACT OUR CUSTOMER SERVICE DEPARTMENT**

WWW.MONARCHSERVICE.COM

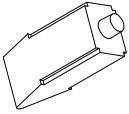
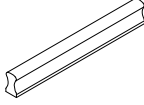
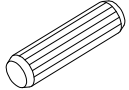

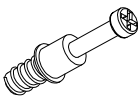
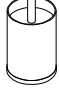

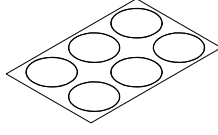
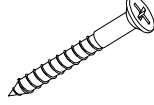
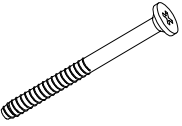
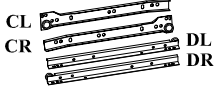


IDENTIFICATION DES PIÈCES
PARTS IDENTIFICATION

1		PANNEAU CÔTÉ GAUCHE LEFT SIDE PANEL	1MC 1PC
2		PANNEAU CÔTÉ DROIT RIGHT SIDE PANEL	1MC 1PC
3		PANNEAU DE DIVISION DU HAUT MIDDLE DIVIDER PANEL	1MC 1PC
4		PANNEAU DU BAS BOTTOM PANEL	1MC 1PC
5		PANNEAU DE DIVISION CROSS PANEL	1MC 1PC
6		PANNEAU DU DESSUS TOP PANEL	1MC 1PC
7		PANNEAU ARRIÈRE DU BAS LARGE BACK PANEL	1MC 1PC
8		PANNEAU ARRIÈRE DU BAS SMALL BACK PANEL	1MC 1PC

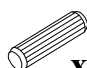
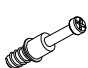


IDENTIFICATION DES PIÈCES
PARTS IDENTIFICATION

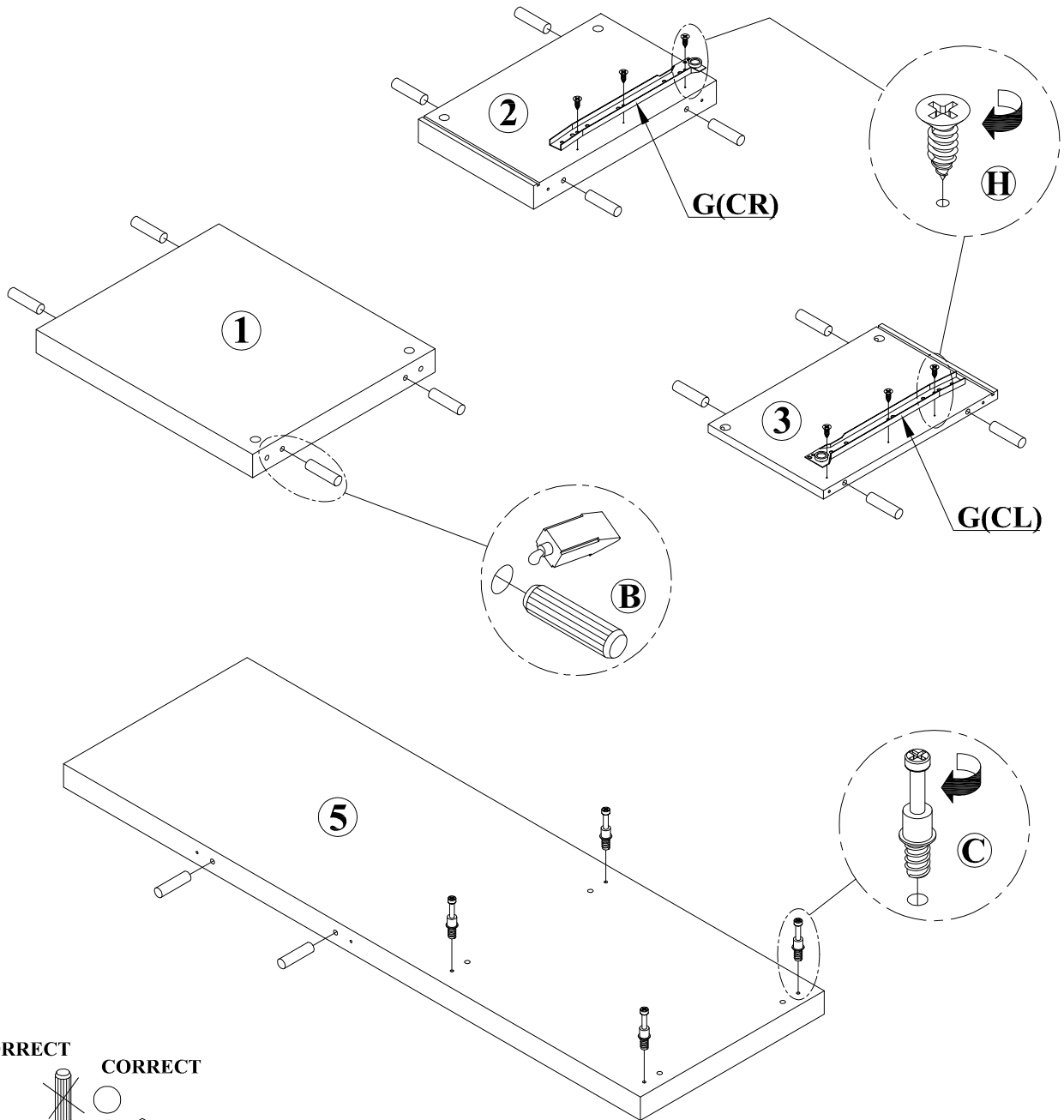
9		PANNEAU DEVANT DU TIROIR DRAWER FRONT PANEL	1MC 1PC
10		PANNEAU ARRIÈRE DU TIROIR DRAWER BACK PANEL	1MC 1PC
11		PANNEAU CÔTÉ GAUCHE DU TIROIR LEFT DRAWER SIDE PANEL	1MC 1PC
12		PANNEAU CÔTÉ DROIT DU TIROIR RIGHT DRAWER SIDE PANEL	1MC 1PC
13		PANNEAU DU FOND DU TIROIR DRAWER BOTTOM PANEL	1MC 1PC

IDENTIFICATION DES PIÈCES DE MONTAGE
HARDWARE IDENTIFICATION

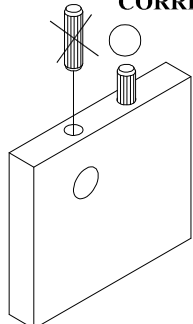
A		COLLE/GLUE(40g)	1MC / PC	J		L 120mm	1MCX / PC
B		ø8 x 30mm	22MCX / PCS	K		22.5mm	2MCX / PCS
C		35mm	10MCX / PCS	L		ø2 x 76mm	2MCX / PCS
D		ø15x12mm	10MCX / PCS	M		ø20mm	2MCX / PCS
E		42mm	4MCX / PCS				
F		55mm	6MCX / PCS				
G		L 300mm	1 ENS / SET				
H		10mm	12MCX / PCS				
I		35mm	4MCX / PCS				

ÉTAPE / STEP 1

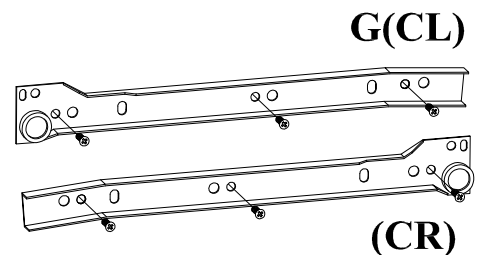
- | | |
|---|---|
|  B
x 14 |  C
x 4 |
|  G x1
CL
CR |  H
x 6 |



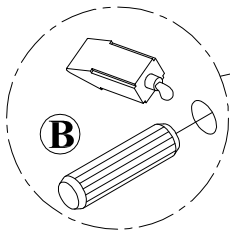
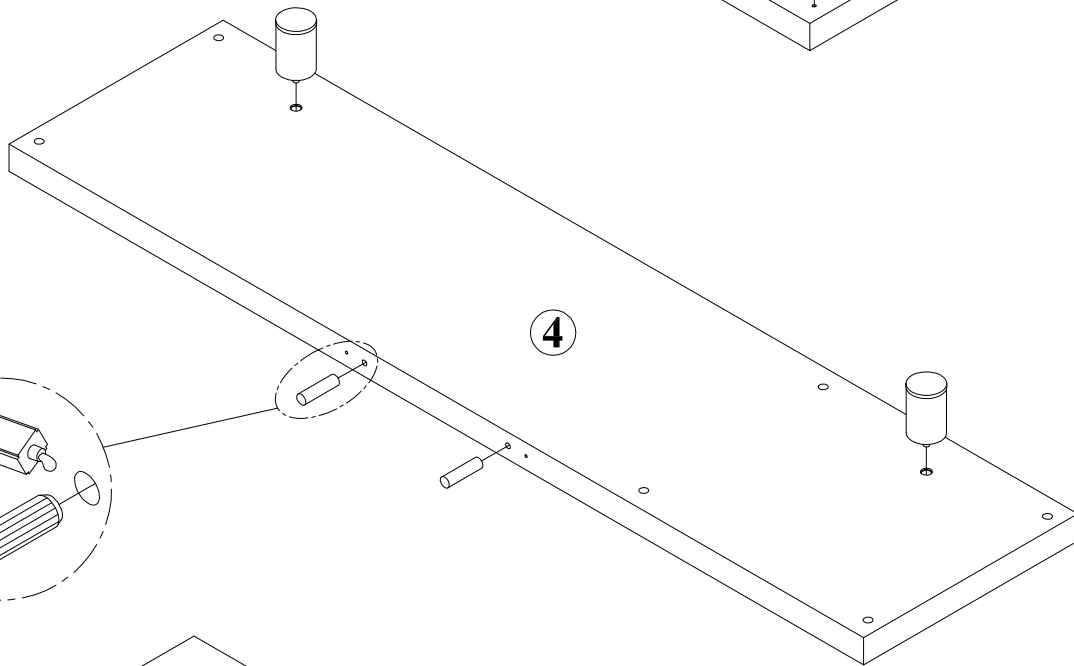
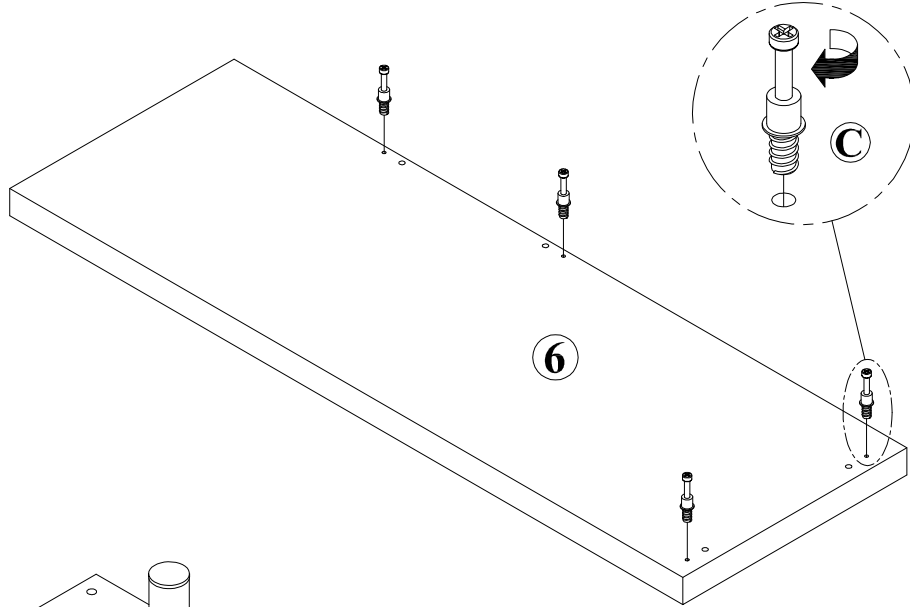
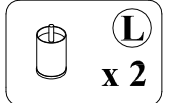
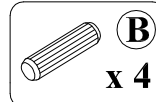
INCORRECT CORRECT



La colle (A) doit être utilisée aux endroits indiqués afin de solidifier l'étagère assemblée.
 The Glue (A) should be used in the indicated locations to help solidify the assembled unit.

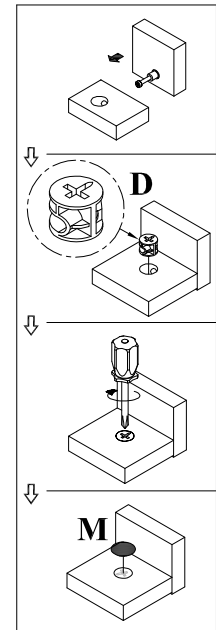
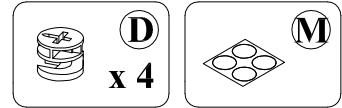
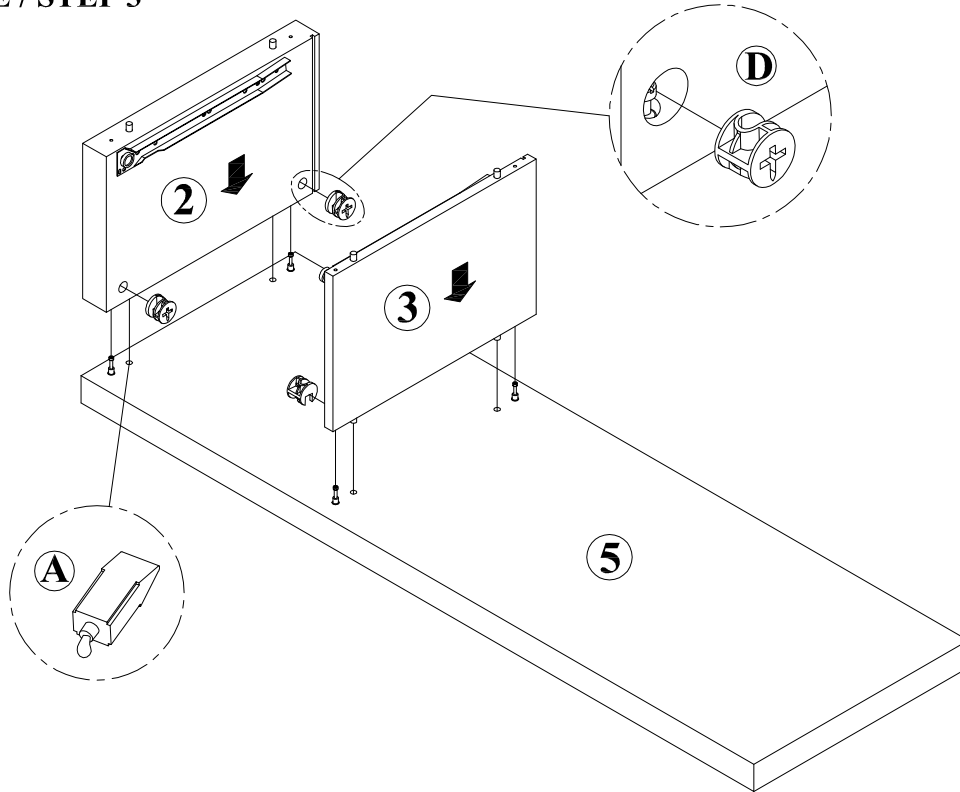


ÉTAPE / STEP 2

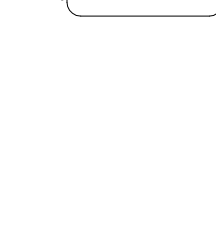
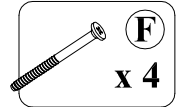
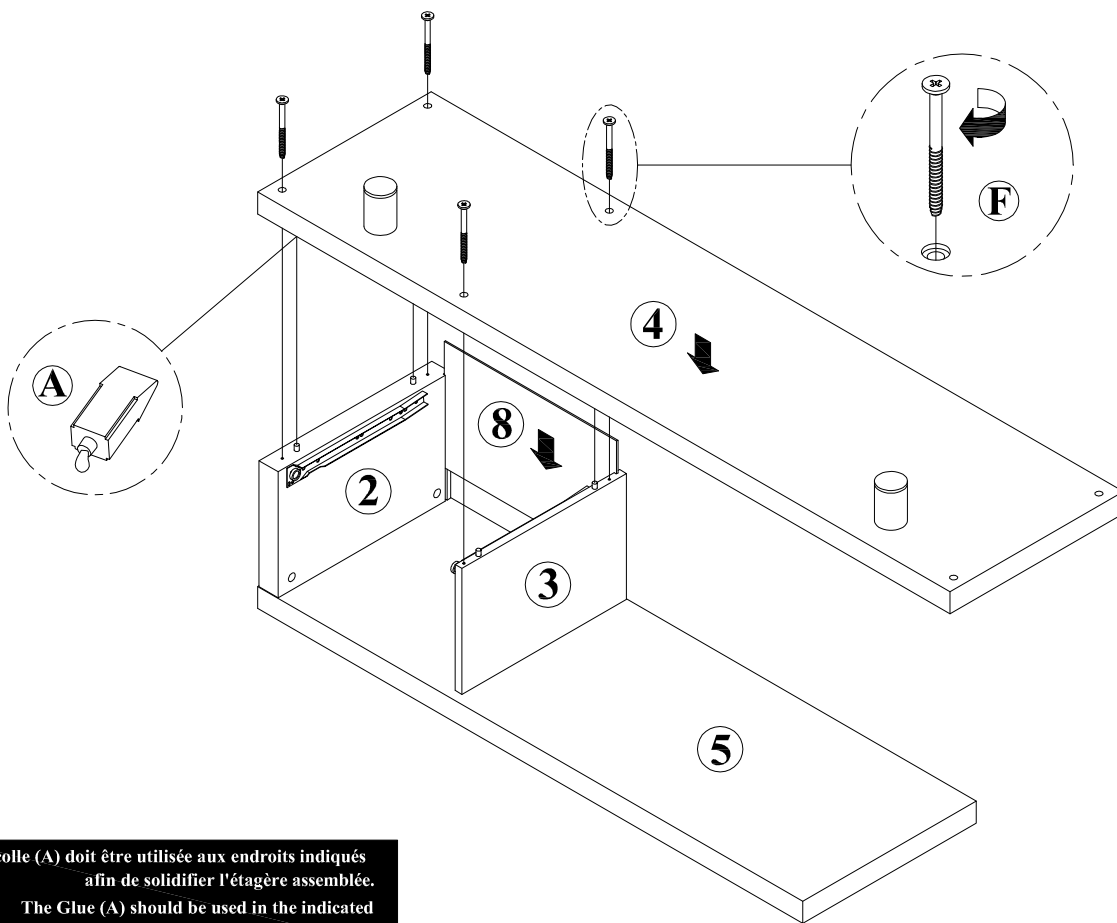


La colle (A) doit être utilisée aux endroits indiqués
afin de solidifier l'étagère assemblée.
The Glue (A) should be used in the indicated
locations to help solidify the assembled unit.

ÉTAPE / STEP 3

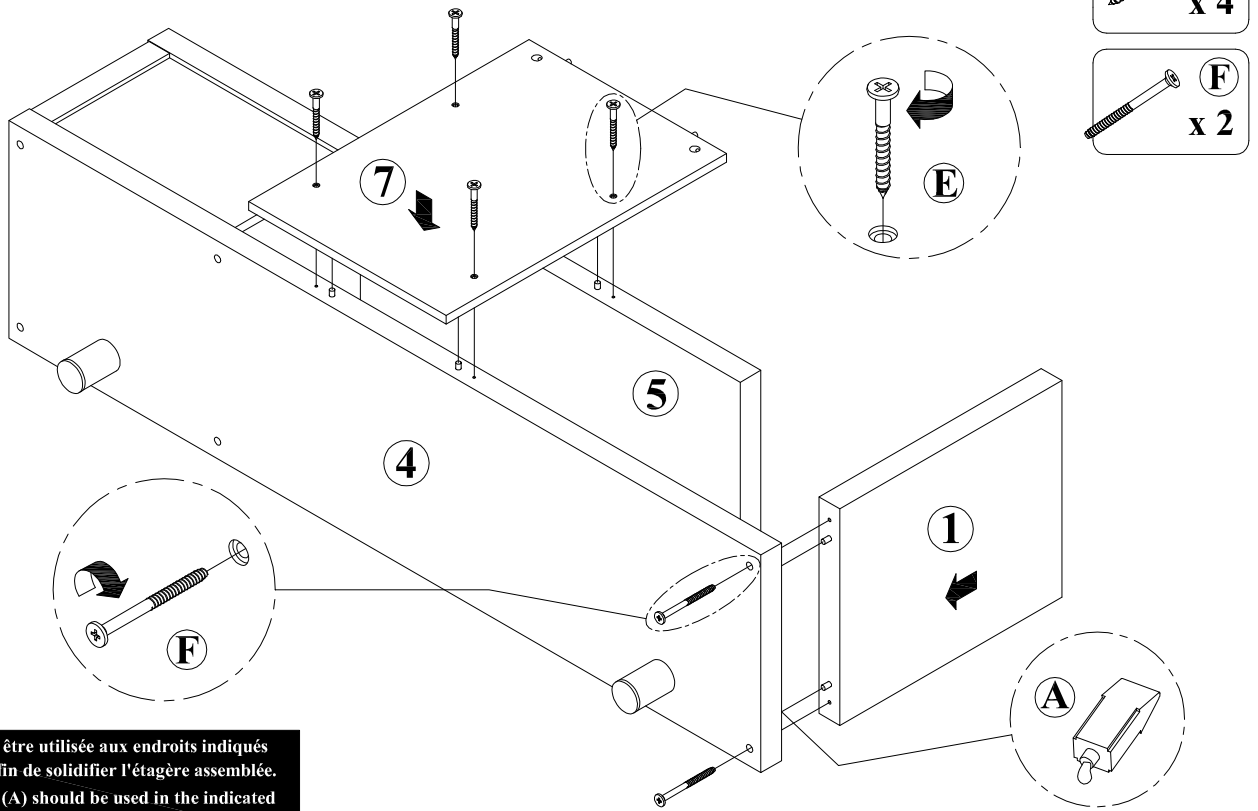


ÉTAPE / STEP 4



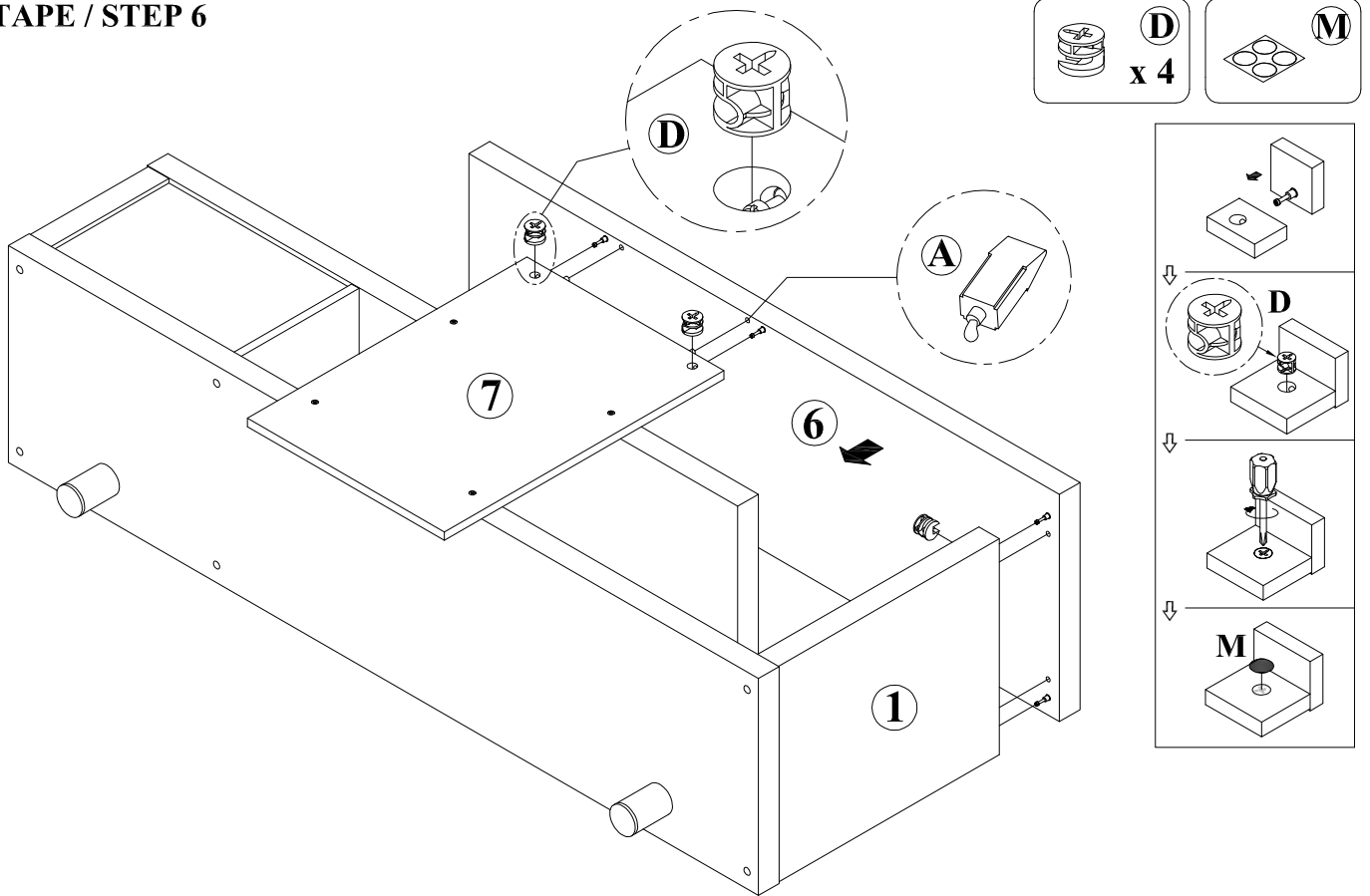
La colle (A) doit être utilisée aux endroits indiqués afin de solidifier l'étagère assemblée.
 The Glue (A) should be used in the indicated locations to help solidify the assembled unit.

ÉTAPE / STEP 5

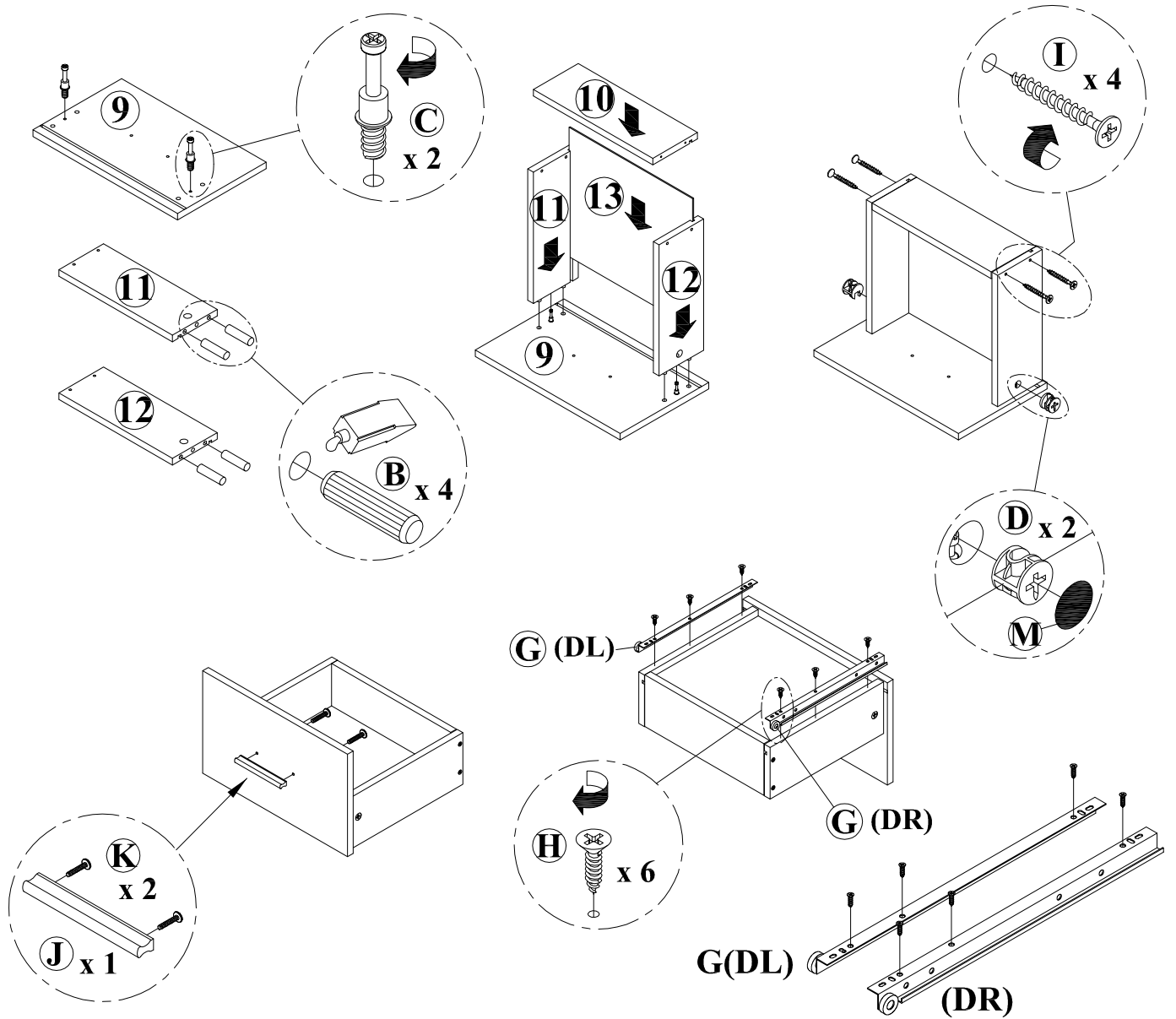


La colle (A) doit être utilisée aux endroits indiqués afin de solidifier l'étagère assemblée.
 The Glue (A) should be used in the indicated locations to help solidify the assembled unit.

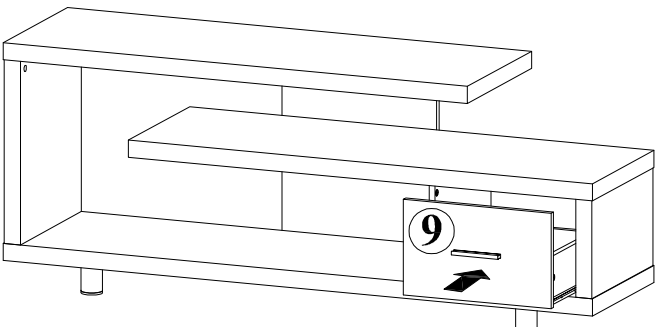
ÉTAPE / STEP 6



ÉTAPE / STEP 7



ÉTAPE / STEP 8



TERMINER / FINISH

