



*Meubles de Qualité à Prix Abordable  
Affordable Quality Home Furniture*

CLASSEUR À 3 TIROIRS SUR ROULETTES/HOLLOW-CORE BLANC  
WHITE HOLLOW-CORE 3 DRAWER FILE CABINET ON CASTORS

# I 7048

INSTRUCTIONS D'ASSEMBLAGE  
ASSEMBLY INSTRUCTIONS

MONARCH SPECIALTIES INC.

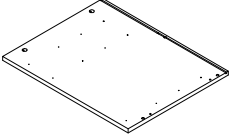
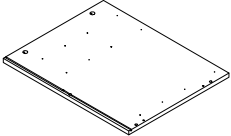
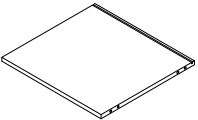
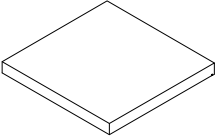

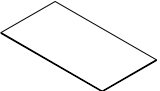
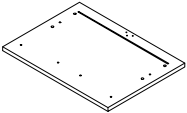
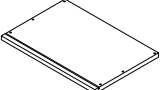


POUR DE L'ASSISTANCE OU POUR COMMANDER  
DES PIÈCES CONTACTEZ NOTRE DÉPARTEMENT  
DE SERVICE À LA CLIENTÈLE.

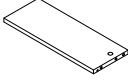
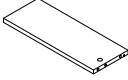
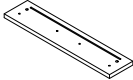
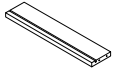
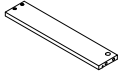
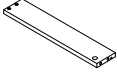
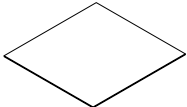
FOR ASSISTANCE OR TO ORDER PARTS  
CONTACT OUR CUSTOMER SERVICE DEPARTMENT

**[WWW.MONARCHSERVICE.COM](http://WWW.MONARCHSERVICE.COM)**

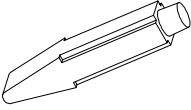
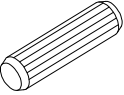
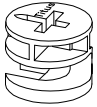
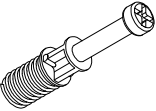
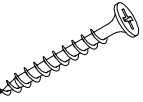

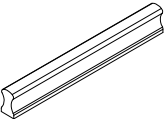

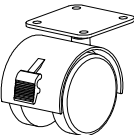

**IDENTIFICATION DES PIÈCES**  
**PARTS IDENTIFICATION**

1		PANNEAU CÔTÉ GAUCHE LEFT SIDE PANEL	1MC 1PC
2		PANNEAU CÔTÉ DROIT RIGHT SIDE PANEL	1MC 1PC
3		PANNEAU DU BAS BOTTOM PANEL	1MC 1PC
4		PANNEAU DU DESSUS TOP PANEL	1MC 1PC
5		PANNEAU DE FOND BACKBOARD	1MC 1PC
6		PANNEAU ARRIÈRE BACK PANEL	2MCX 2PCS
7		PANNEAU DEVANT DU TIROIR DRAWER FRONT PANEL	1MC 1PC
8		PANNEAU ARRIÈRE DU TIROIR DRAWER BACK PANEL	1MC 1PC


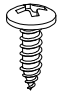
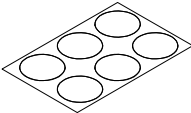
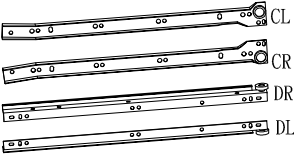
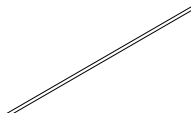
**IDENTIFICATION DES PIÈCES**  
**PARTS IDENTIFICATION**

9		PANNEAU CÔTÉ GAUCHE DU TIROIR LEFT DRAWER SIDE PANEL	1MC 1PC
10		PANNEAU CÔTÉ DROIT DU TIROIR RIGHT DRAWER SIDE PANEL	1MC 1PC
11		PANNEAU DEVANT DU TIROIR DRAWER FRONT PANEL	2MCX 2PCS
12		PANNEAU ARRIÈRE DU TIROIR DRAWER BACK PANEL	2MCX 2PCS
13		PANNEAU CÔTÉ GAUCHE DU TIROIR LEFT DRAWER SIDE PANEL	2MCX 2PCS
14		PANNEAU CÔTÉ DROIT DU TIROIR RIGHT DRAWER SIDE PANEL	2MCX 2PCS
15		PANNEAU DU FOND DU TIROIR DRAWER BOTTOM PANEL	3MCX 3PCS

**IDENTIFICATION DES PIÈCES DE MONTAGE**  
**HARDWARE IDENTIFICATION**

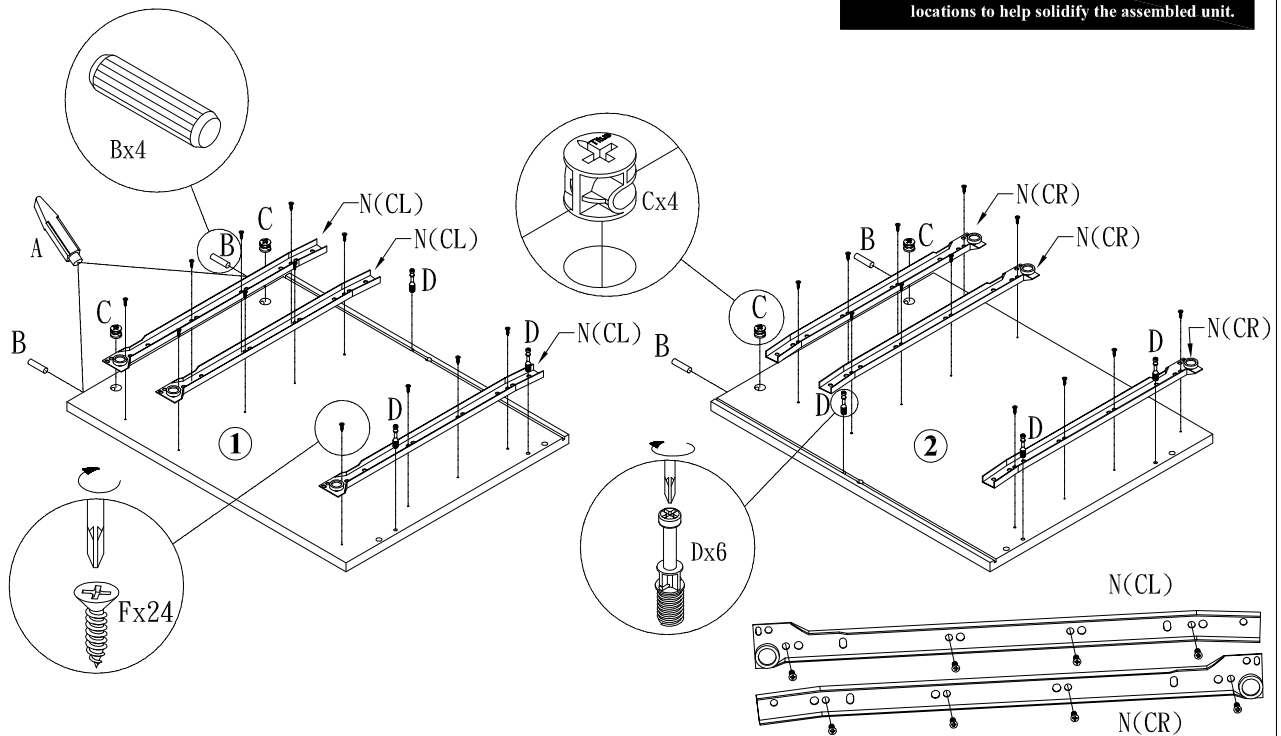
<b>A</b>		<b>COLLE/GLUE</b>	<b>1MC/PC</b>
<b>B</b>		<b>Ø8x30mm</b>	<b>18MCX/PCS</b>
<b>C</b>		<b>Ø15x12mm</b>	<b>16MCX/PCS</b>
<b>D</b>		<b>35.5mm</b>	<b>16MCX/PCS</b>
<b>E</b>		<b>35mm</b>	<b>12MCX/PCS</b>
<b>F</b>		<b>10mm</b>	<b>42MCX/PCS</b>
<b>G</b>		<b>120mm</b>	<b>3MCX/PCS</b>
<b>H</b>		<b>27.5mm</b>	<b>6MCX/PCS</b>
<b>I</b>		<b>Ø50mm</b>	<b>2MCX/PCS</b>
<b>J</b>		<b>Ø50mm</b>	<b>2MCX/PCS</b>

**IDENTIFICATION DES PIÈCES DE MONTAGE**  
**HARDWARE IDENTIFICATION**

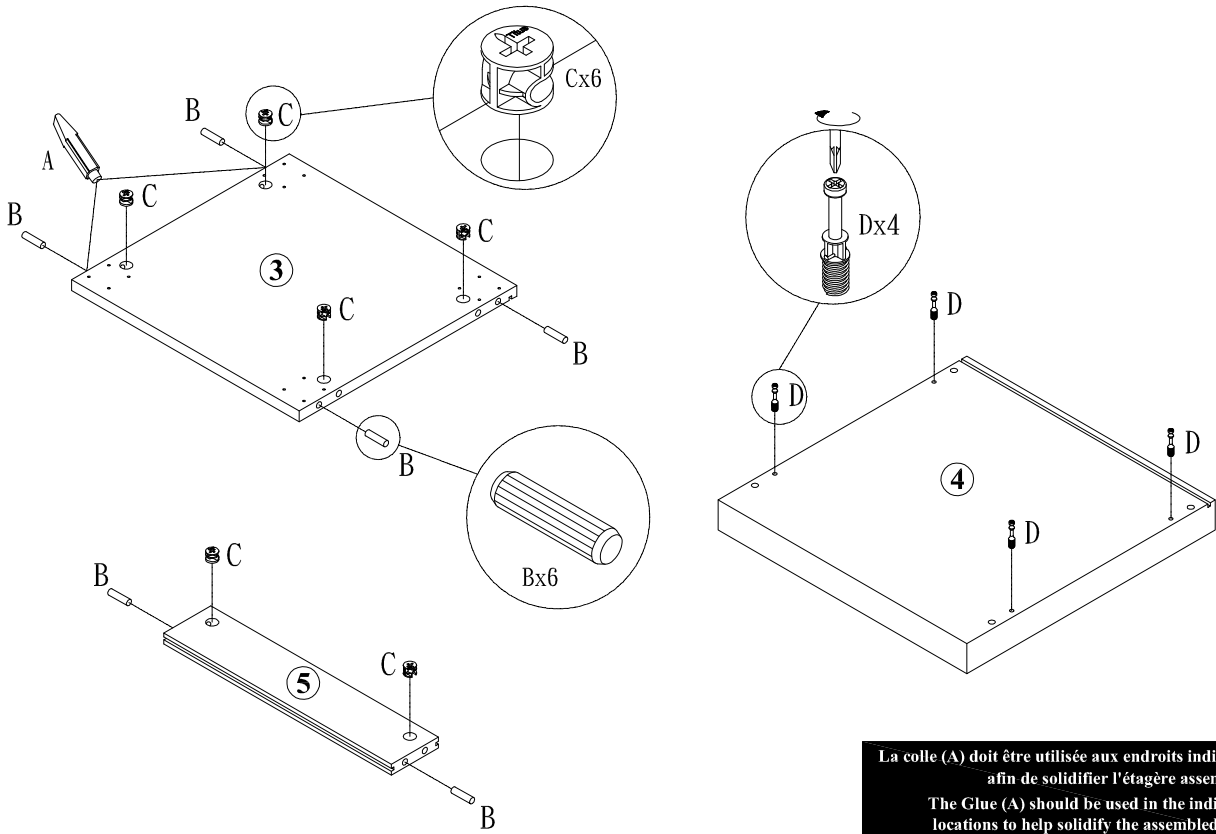
<b>K</b>		$\phi 50\text{mm}$	<b>1MC/PC</b>
<b>L</b>		<b>15mm</b>	<b>19MCX/PCS</b>
<b>M</b>		$\phi 20\text{mm}$	<b>3MCX/PCS</b>
<b>N</b>		<b>400mm</b>	<b>3 ENS/SET</b>
<b>O</b>		$\phi 4.8 \times 405\text{mm}$	<b>2MCX/PCS</b>

**ÉTAPE / STEP 1**

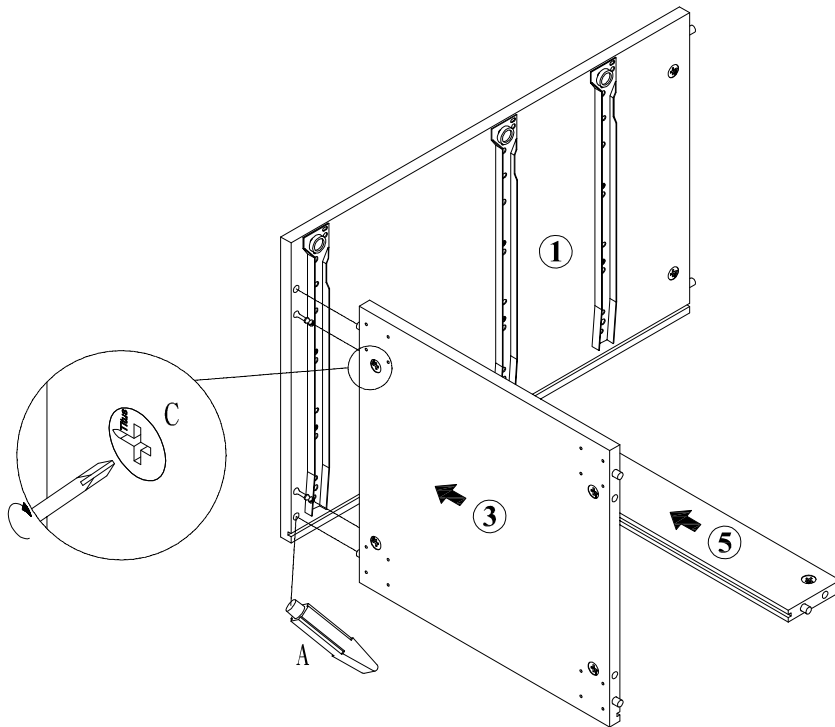
La colle (A) doit être utilisée aux endroits indiqués afin de solidifier l'étagère assemblée.  
 The Glue (A) should be used in the indicated locations to help solidify the assembled unit.



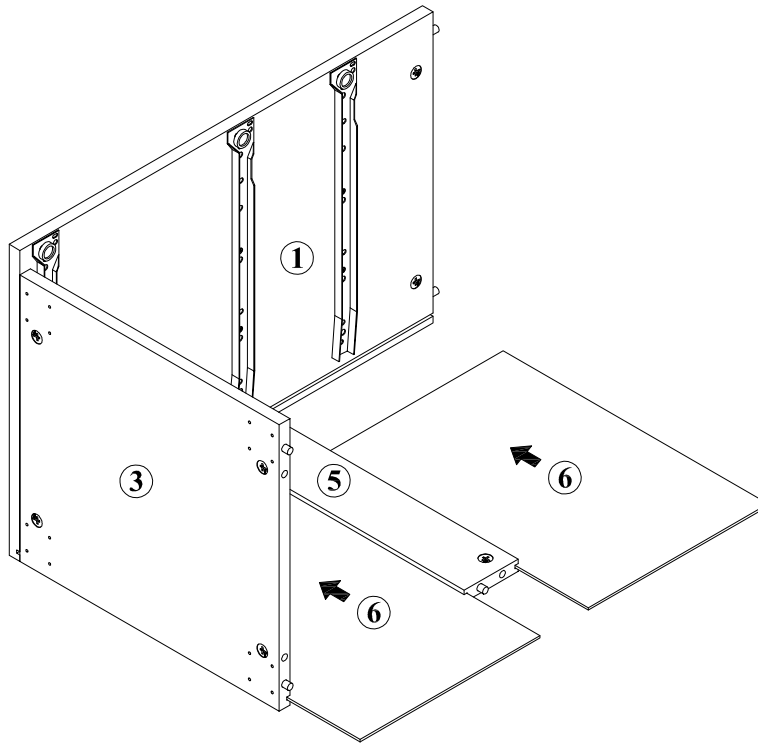
ÉTAPE / STEP 2



ÉTAPE / STEP 3

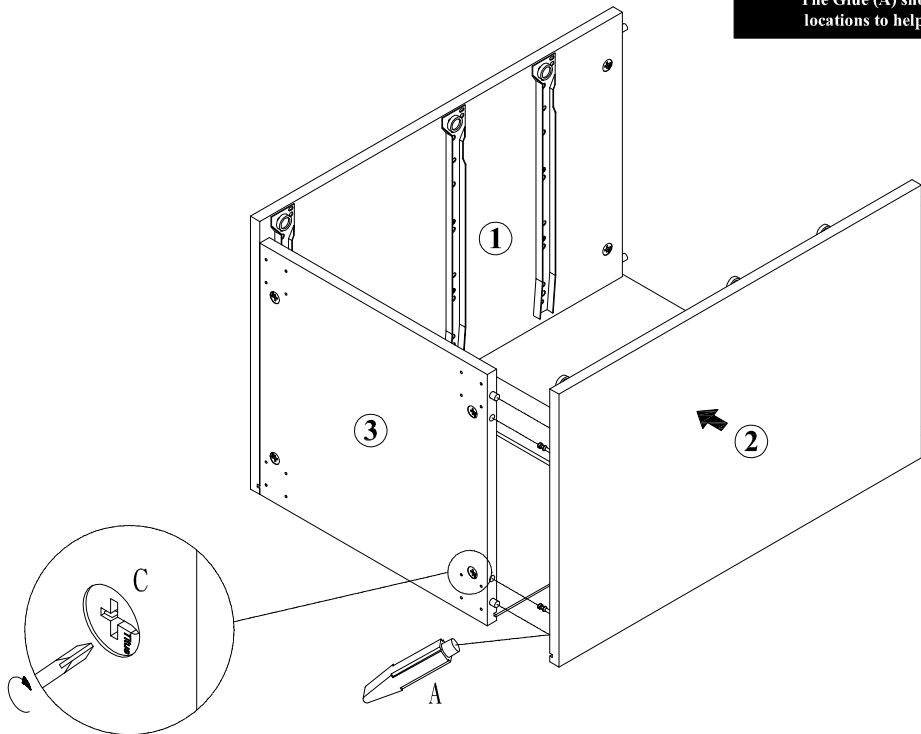


ÉTAPE / STEP 4



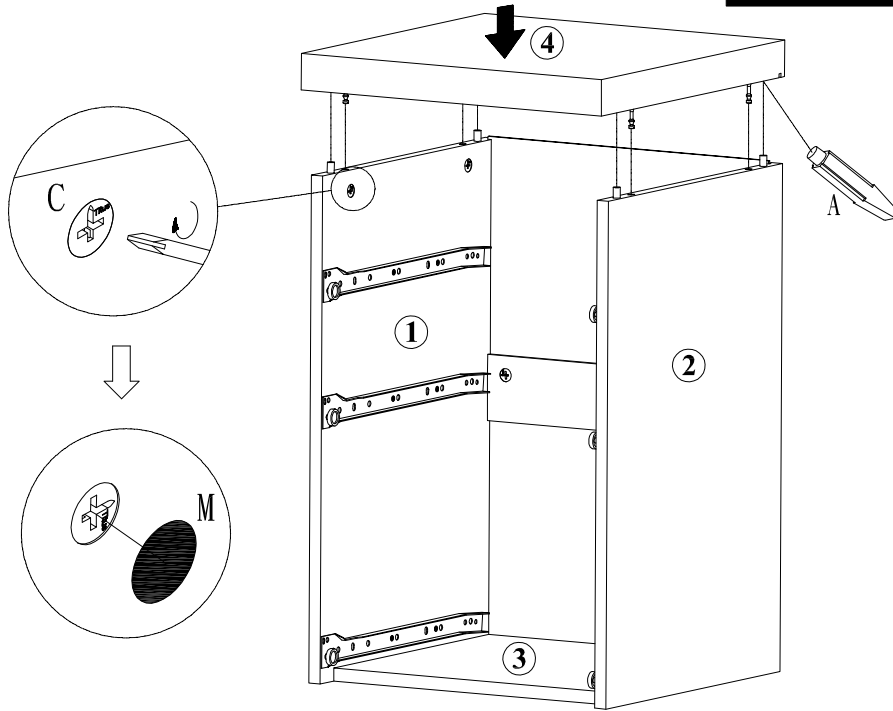
ÉTAPE / STEP 5

La colle (A) doit être utilisée aux endroits indiqués  
afin de solidifier l'étagère assemblée.  
The Glue (A) should be used in the indicated  
locations to help solidify the assembled unit.

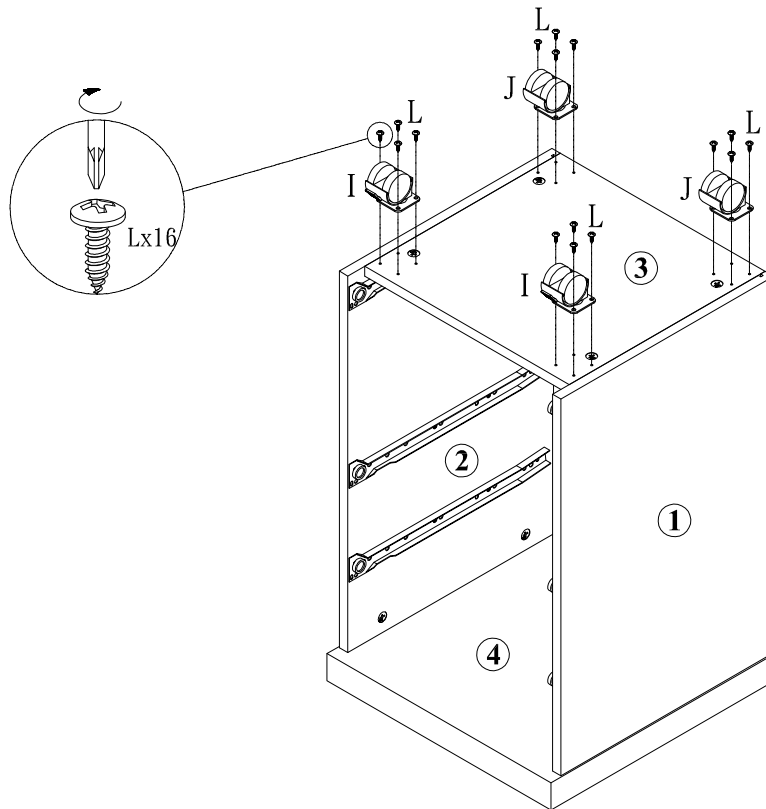


ÉTAPE / STEP 6

La colle (A) doit être utilisée aux endroits indiqués afin de solidifier l'étagère assemblée.  
The Glue (A) should be used in the indicated locations to help solidify the assembled unit.

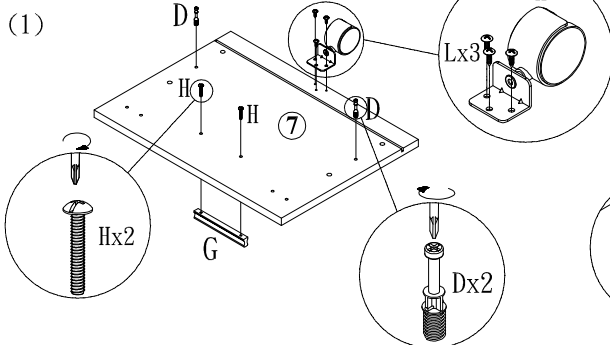


ÉTAPE / STEP 7

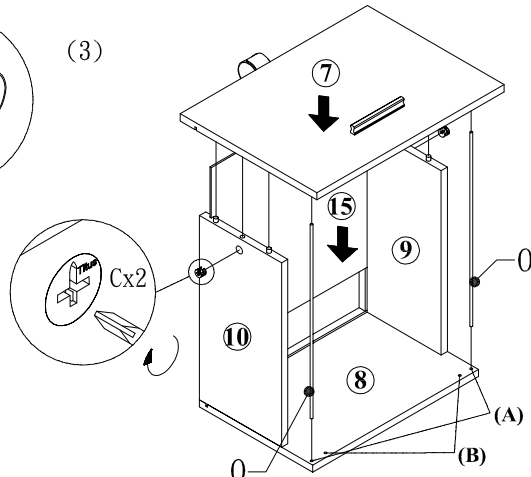




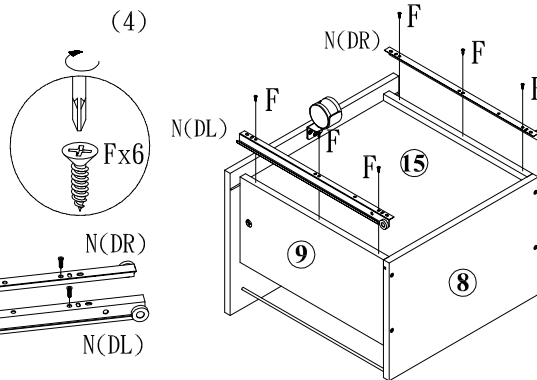
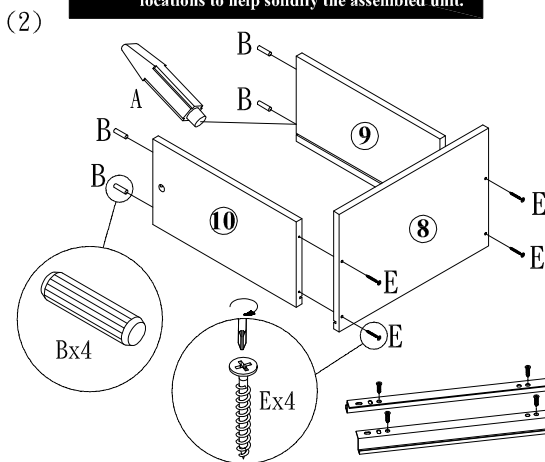
**ÉTAPE / STEP 8**



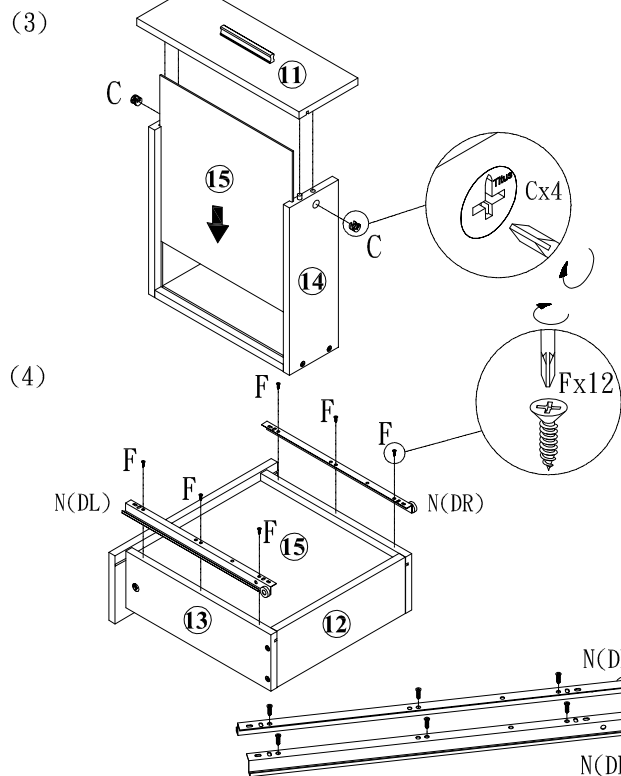
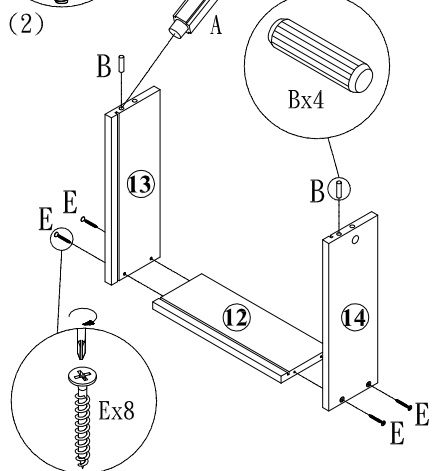
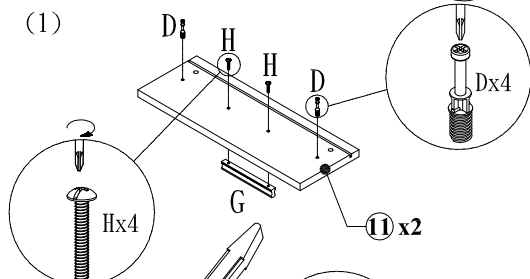
La colle (A) doit être utilisée aux endroits indiqués afin de solidifier l'étagère assemblée.  
The Glue (A) should be used in the indicated locations to help solidify the assembled unit.



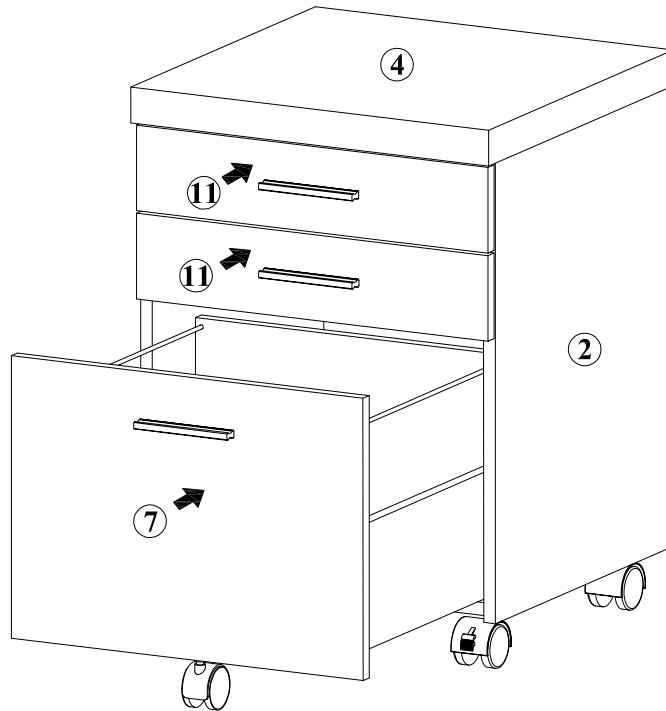
(A) Insérer les rails dans les trous extérieurs pour les grandes filières./ Insert rails in outside holes for large files.  
(B) Insérer les rails dans les trous intérieurs pour les petites filières./ Insert rails in inside holes for small files.



**ÉTAPE / STEP 9**



**ÉTAPE / STEP 10**



**TERMINER / FINISH**

