

Installation Instructions Notice d'installation Instrucciones para la instalación

Cabinet Armoire Gabinete	Trim kit Nécessaire d'encastrement Juego de acabados
24" (596 mm) 24 po (596 mm)	NN-TK714S

Read carefully and keep these installation instructions.
Lisez attentivement et conservez cette notice d'installation.
Lea cuidadosamente y guarde este instructivo de
instalación para su referencia.

Contents

Important Safety Instructions.....	1-3
1. Parts List	4
2. Installation Diagram.....	5
3. Cabinet Diagram and Dimensions	6
4. Microwave Oven Preparation	7
5. Lower Duct Installation	8-9
6. Cabinet Preparation	10
7. Trim Kit Preparation	11
8. Microwave Oven Installation	12
9. Trim Kit/Finishing Installation	13



CAUTION

- Read and follow all instructions completely.

1. This Trim Kit is designed for use only with the Panasonic Microwave Oven listed in the table below, for installation into a cabinet.
2. The dimensions and ground clearance of the cabinet opening must be as indicated in Figure 1 on page 6.
3. For safe use of your microwave oven, do not alter or modify any part of this kit or the microwave oven.
4. The microwave oven must be used with a properly grounded 3-prong receptacle in compliance with the National Electrical code, as well as any applicable local regulations. Refer also to the microwave operating instructions for other safety and electrical requirements.
5. The microwave oven must be unplugged from the wall receptacle before attempting the installation of this kit.
6. Save these instructions for local inspection and relocation of the microwave oven.
7. Use caution so that the power cord is not pinched during installation.
8. The diagrams in these instructions may vary from the actual unit and is only for reference.

Trim kit	Panasonic Microwave Oven Models
NN-TK714S	NN-SE7**S NN-SD7**S NN-SN7**S NN-ST7**S

Table des matières

Importantes mesures de sécurité à prendre.....	1-3
1. Liste des pièces	4
2. Schéma d'installation	5
3. Schéma de l'armoire et dimensions	6
4. Préparation du four à micro-ondes	7
5. Installation du conduit inférieur	8-9
6. Préparation de l'armoire	10
7. Préparation du nécessaire d'encastrement	11
8. Installation du four à micro-ondes	12
9. Nécessaire d'encastrement/Fin de l'installation	13



Mises en garde

- Lire attentivement la présente notice et suivre les instructions.

1. Ce nécessaire d'encastrement est conçu pour utilisation avec les seuls modèles de fours à micro-ondes Panasonic identifiés dans le tableau ci-dessous, aux fins d'une installation dans une armoire.
2. Les dimensions et la distance de l'ouverture de l'armoire par rapport au sol doivent être tel qu'indiqué à la Figure 1, pages 6.
3. Afin d'assurer le fonctionnement sécuritaire du four, n'altérer ou ne modifier aucune pièce de ce nécessaire ni du four.
4. Le four doit être branché dans une prise secteur à 3 broches avec mise à la terre, conformément au Code canadien d'électricité de la CSA (CCÉ) ainsi qu'à toute réglementation locale en vigueur. Se reporter également au manuel d'utilisation du four pour connaître les autres exigences liées à la sécurité et aux spécifications électriques.
5. Le four doit être débranché avant d'installer le nécessaire d'encastrement.
6. Conserver cette notice aux fins d'inspection locale et dans l'éventualité où le four devrait être déplacé et installé ailleurs.
7. Prendre garde à ne pas coincer le cordon d'alimentation durant l'installation.
8. Les illustrations peuvent ne pas donner une représentation fidèle de l'appareil et ne sont fournies qu'à titre indicatif.

Nécessaire d'encastrement	Modèles de four à micro-ondes Panasonic
NN-TK714S	NN-SE7**S NN-SD7**S NN-SN7**S NN-ST7**S

Índice

Instrucciones importantes de seguridad.....	1-3
1. Lista de partes	4
2. Diagrama de instalación.....	5
3. Dimensiones y diagrama del gabinete	6
4. Preparación del horno microondas.....	7
5. Instalación del conducto de la parte inferior.....	8-9
6. Preparación del gabinete	10
7. Preparación del juego de acabados.....	11
8. Instalación del horno microondas	12
9. Juego de acabados/Instalación final	13



Precauciones

- Lea y siga todas las instrucciones.

1. El juego de acabados está diseñado solo para su utilización con el horno microondas Panasonic que se enumera en la tabla que se encuentra a continuación y para su instalación dentro de un gabinete.
2. Las dimensiones y la separación del suelo de la abertura del gabinete deben ser tal como se indica en la Figura 1 en las páginas 6.
3. Para la utilización segura del horno microondas, no altere ni modifique ninguna parte del mismo ni de este juego.
4. De acuerdo con el Código Eléctrico Nacional así como también con toda norma local correspondiente, el horno microondas se debe utilizar con un tomacorriente de 3 patas conectado a tierra de forma adecuada. Consulte otros requisitos eléctricos y de seguridad en las instrucciones de funcionamiento del microondas.
5. El horno microondas se debe desenchufar del tomacorriente de pared antes de intentar realizar la instalación del conjunto.
6. Guarde este instructivo para la inspección local y el traslado del horno microondas.
7. Tenga mucho cuidado de que el cable no se aplaste durante la instalación.
8. Los diagramas en este instructivo pueden variar de la unidad real y sirven solo como referencia.

Kit de cuidado	Modelos de hornos microondas Panasonic
NN-TK714S	NN-SE7**S NN-SD7**S NN-SN7**S NN-ST7**S

1. Parts List

Tools Needed: Measuring tape, pencil, Phillips screwdriver, Ø 2 mm ($\frac{5}{64}$ ") drill

1. Liste des pièces

Outils requis: Ruban (de mesure), crayon, tournevis Phillips, perceuse avec mèche de Ø 2 mm ($\frac{5}{64}$ po)

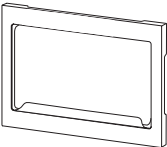
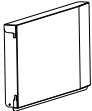
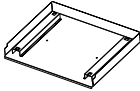
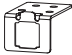




1. Lista de partes

Herramientas que se necesitan: cinta métrica, lápiz, destornillador Phillips, taladro Ø 2 mm ($\frac{5}{64}$ ").

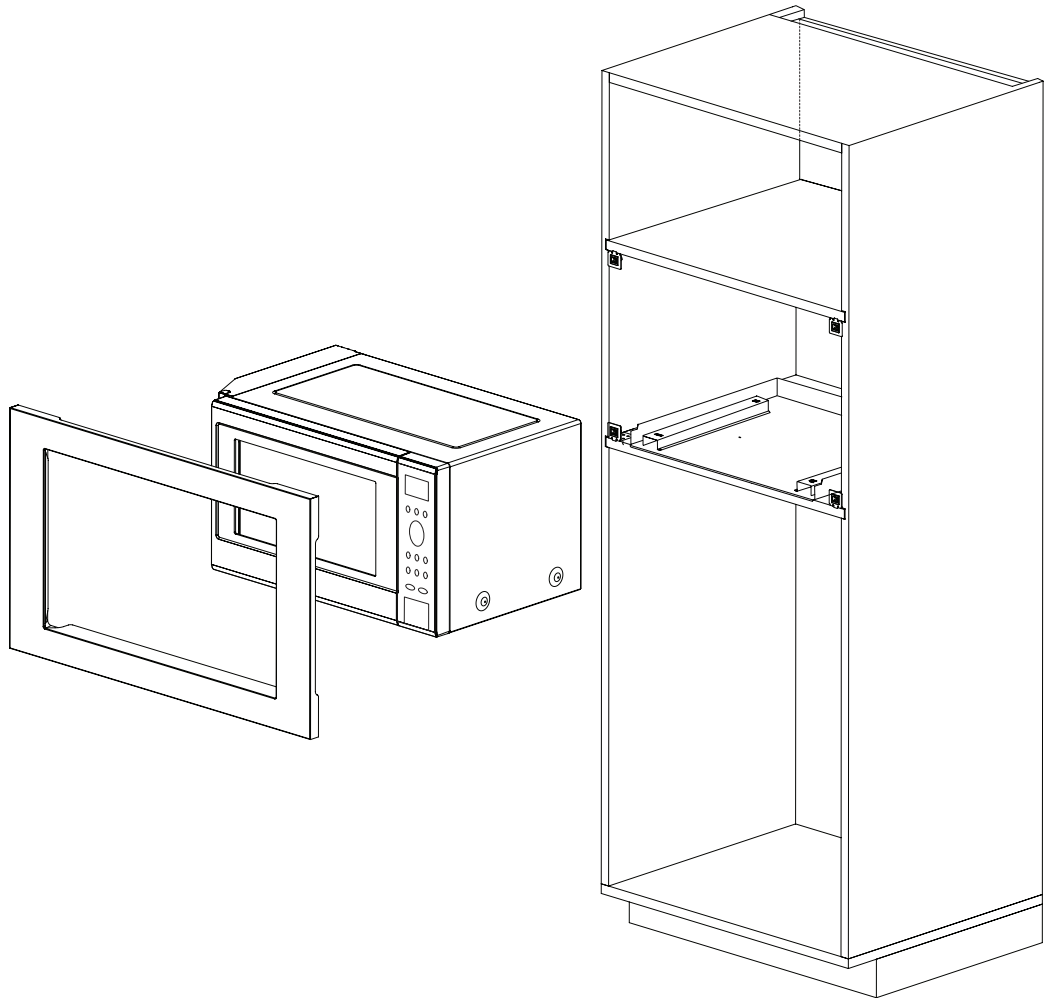
Parts Supplied

Pièces fournies

Piezas suministradas

PART/PIÈCE/PIEZA		QUANTITY/QUANTITÉ/ CANTIDAD
	Trim Frame Cadre d'encastrement Marco del acabado	1
	Left Duct Conduit du côté gauche Conducto izquierdo	1
	Base Bracket Assembly Base des supports de montage Abrazadera de montaje de la base	1
	Bracket Support Ménsula	4
	Catch Loquet Pestillo	4
	Screw Vis Tornillo	10
	Strike Gâche Tarugo	4
	Tape Bande adhésive Cinta adhesiva	2

2. Installation Diagram
2. Schéma d'installation
2. Diagrama de instalación



Trim Kit Dimensions	
Width	596 mm (23 ¹ / ₂ ")
Height	410 mm (16 ¹ / ₈ ")
Depth (Thickness)	20 mm (¾")

Dimensions du nécessaire d'encastrement	
Largeur	596 mm (23 ¹ / ₂ po)
Hauteur	410 mm (16 ¹ / ₈ po)
Profondeur (épaisseur)	20 mm (¾ po)

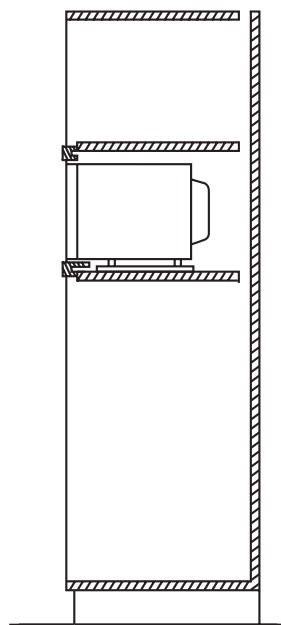
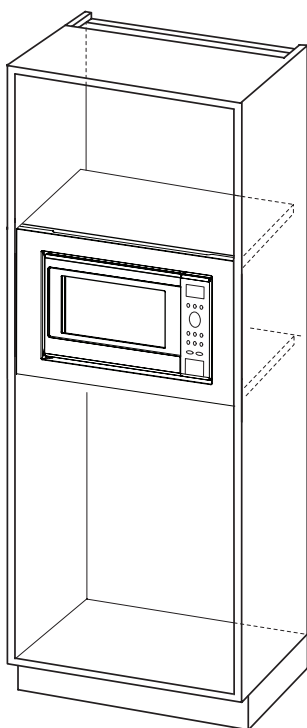
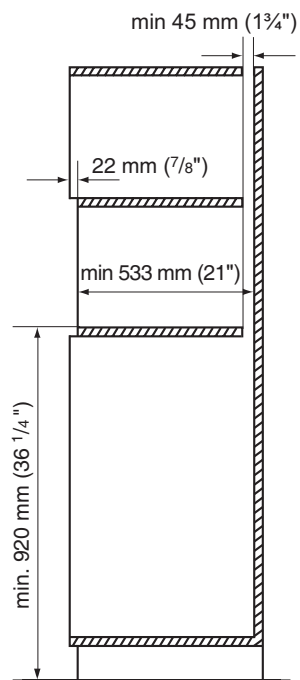
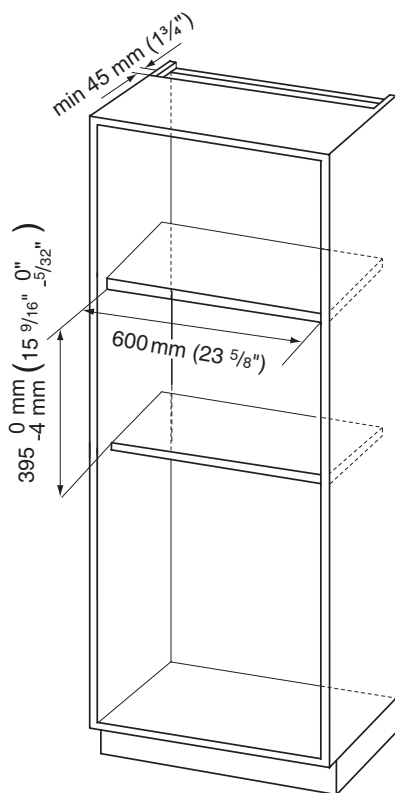
Dimensiones del juego de acabados	
Ancho	23 ¹ / ₂ " (596 mm)
Altura	16 ¹ / ₈ " (410 mm)
Profundidad (grosor)	¾" (20 mm)

3. Cabinet Diagram and Dimensions

3. Schéma de l'armoire et dimensions

3. Dimensiones y diagrama del gabinete

fig 1.

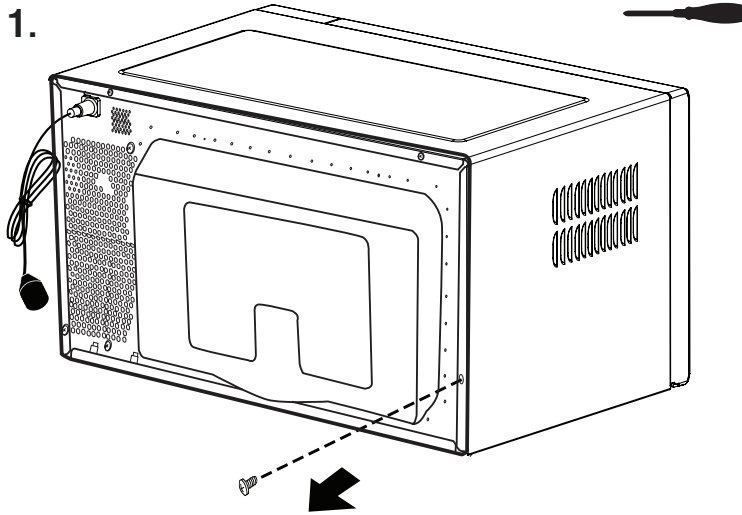


4. Microwave Oven Preparation

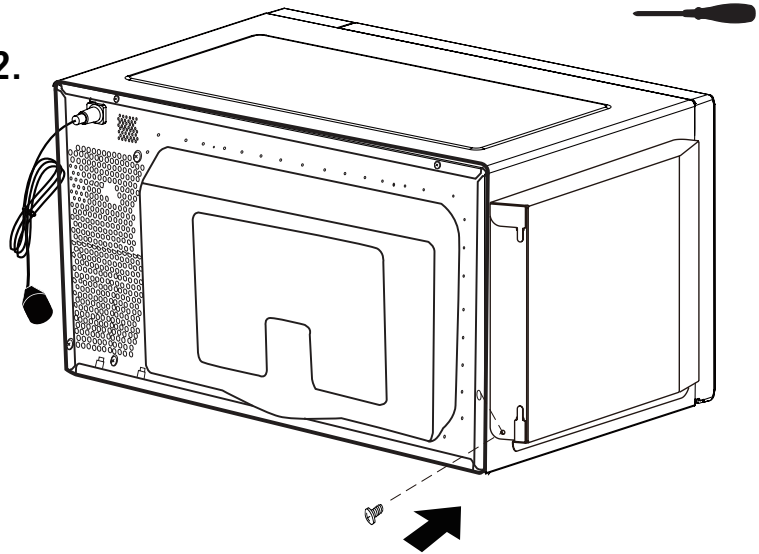
4. Préparation du four à micro-ondes

4. Preparación del horno microondas

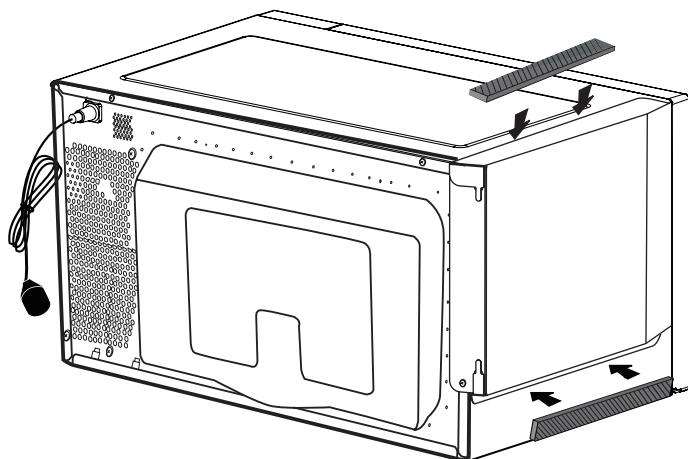
1.



2.



3.



Put a piece of the tape on the top of oven and put a piece of the tape on left of oven and left duct.

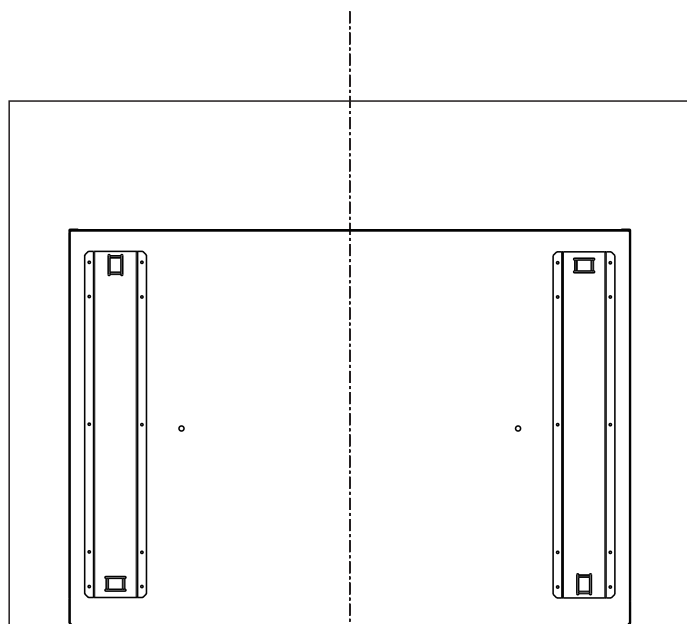
Fixer la bande adhésive sur le dessus du four ainsi que sur le côté gauche du four et le conduit gauche.

Colocar un trozo de la almohadilla en la parte superior del horno y otro trozo de la almohadilla en la parte izquierda del horno y del conducto izquierdo.

5. Lower Duct Installation

5. Installation du conduit inférieur

5. Instalación del conducto de la parte inferior



Center Line of Cabinet

Ligne du centre de l'armoire

Eje de referencia (línea central) del gabinete

1. Aligning the base bracket assembly

Position Base Bracket Assembly on cabinet shelf. The front end of Base Bracket Assembly should align flush with the front edge of the shelf.

1. Alignement de la base des supports de montage

Positionner la base des supports de montage sur l'étagère de l'armoire. Le côté avant de la base doit être aligné avec le rebord avant de l'étagère.

1. Aligning the base bracket assembly

Ubicar la abrazadera de montaje de la base sobre el estante del gabinete. La parte del frente de la abrazadera de montaje de la base se debe alinear al mismo nivel que la parte del frente del estante.

5. Lower Duct Installation

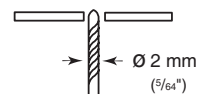
5. Installation du conduit inférieur

5. Instalación del conducto de la parte inferior

2. Attaching the base bracket assembly

Fixation de la base des supports de montage

Fijar la abrazadera de montaje de la base

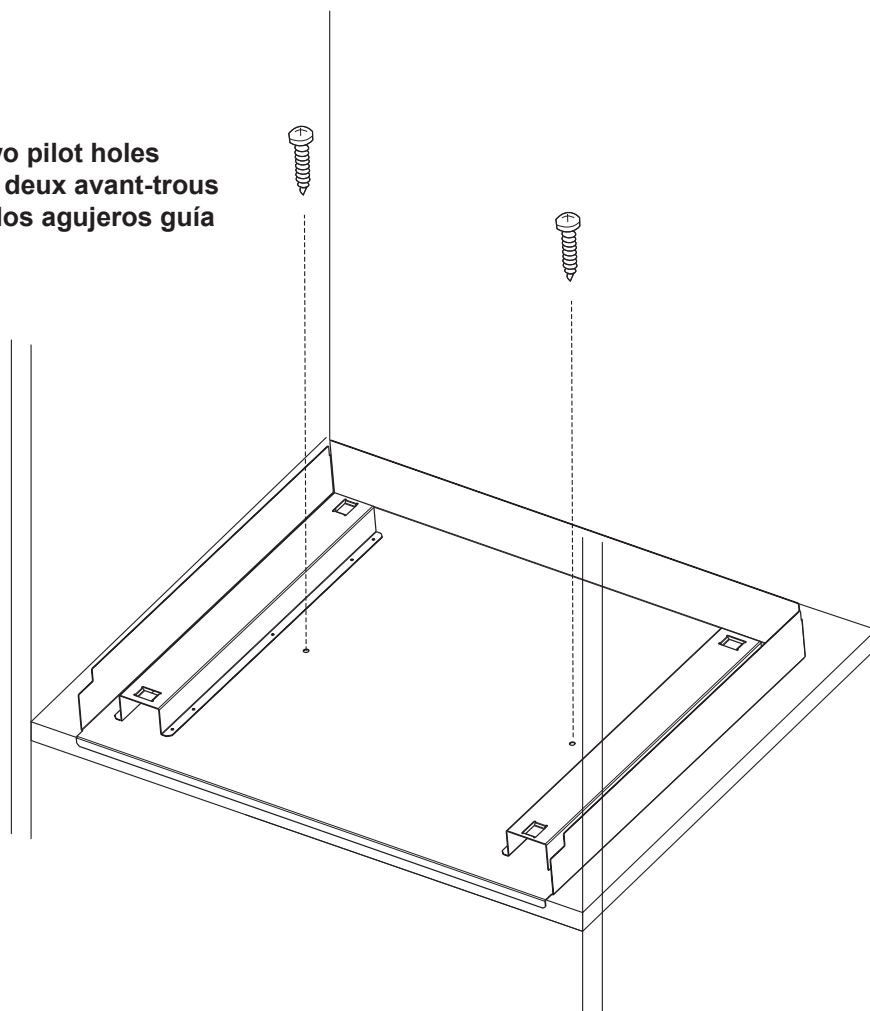


Drill bit
Foret
Broca



2x 

Drill two pilot holes
Percer deux avant-trous
Haga dos agujeros guía



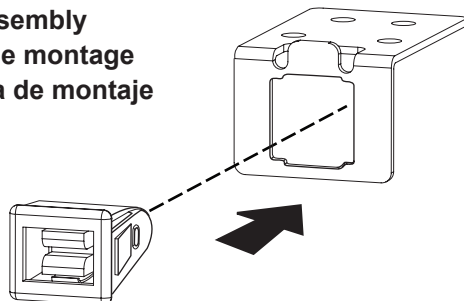
6. Cabinet Preparation

6. Préparation de l'armoire

6. Preparación del gabinete

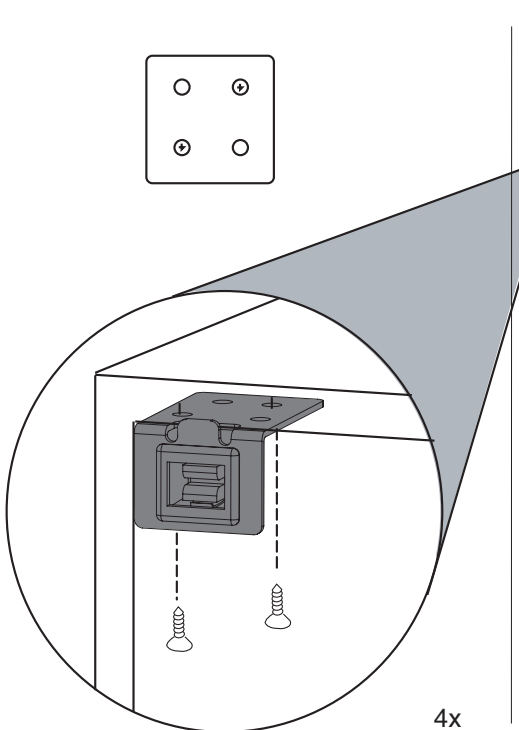
1. Bracket assembly

Supports de montage
Abrazadera de montaje



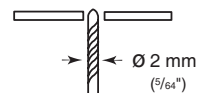
2. Attaching the bracket

Fixation des supports de montage
Fijación de la abrazadera



2 screws on each bracket
2 vis pour chaque support
2 tornillos en cada abrazadera

4x



Drill bit
Foret
Broca



8x

7. Trim Kit Preparation

7. Préparation du nécessaire d'encastrement

7. Preparación del juego de acabados

Trim Frame

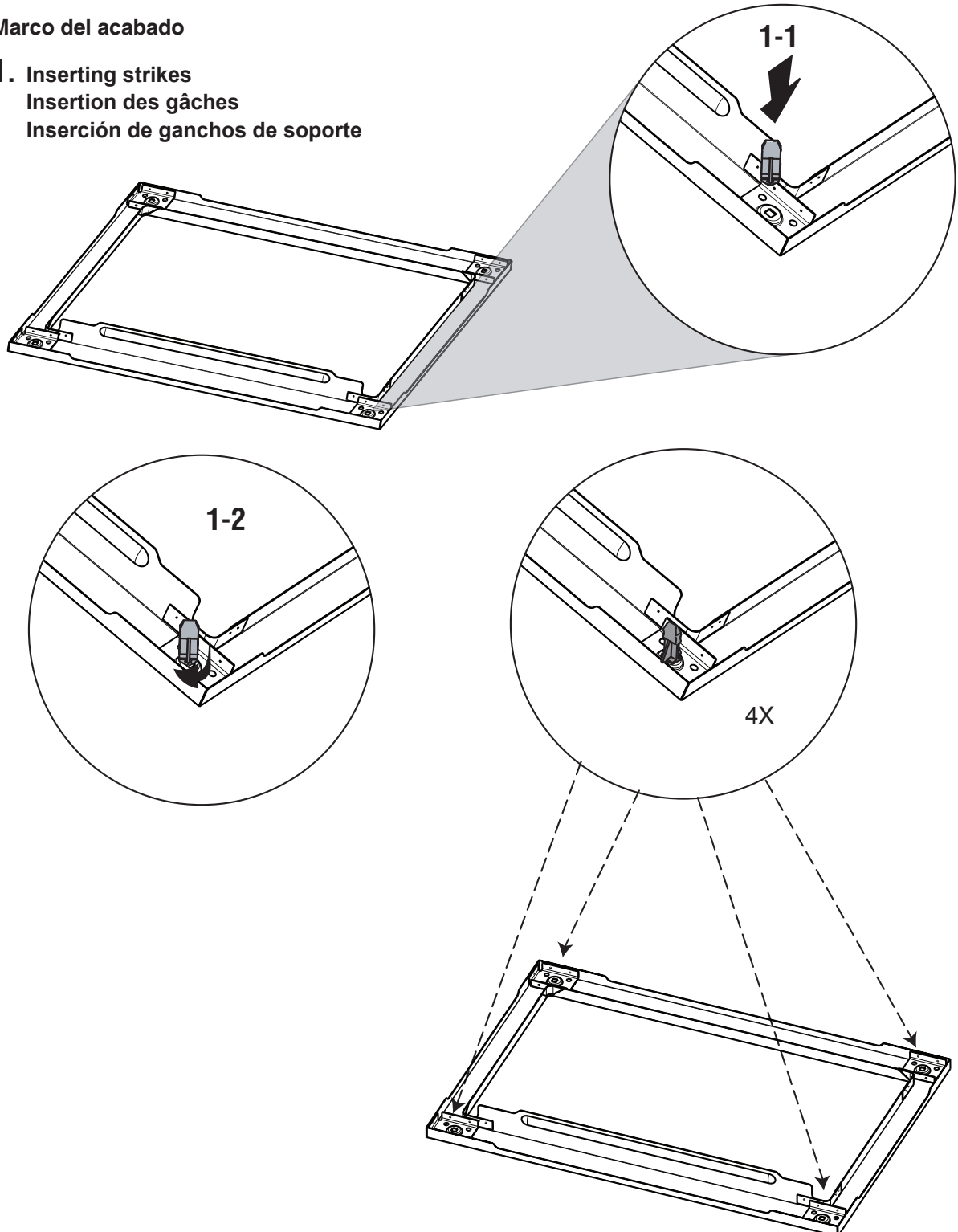
Cadre d'encastrement

Marco del acabado

1. Inserting strikes

Insertion des gâches

Inserción de ganchos de soporte



8. Microwave Oven Installation

8. Installation du four à micro-ondes

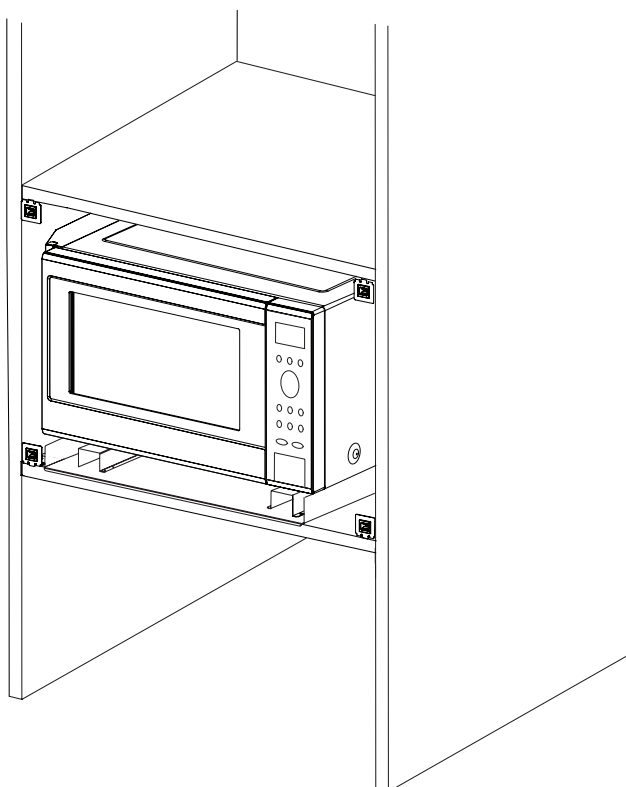
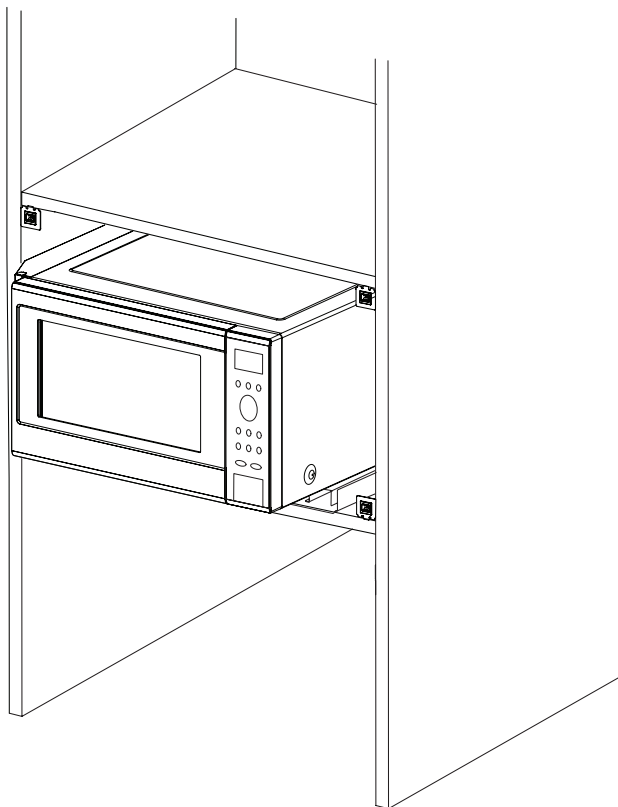
8. Instalación del horno microondas

Complete the assembly

Montage du four

Completar el montaje

1. Oven placement
Installation du four
Colocación del horno



9. Trim Kit/Finishing Installation

9. Nécessaire d'encastrement/Fin de l'installation

9. Juego de acabados/Instalación final

Complete the assembly

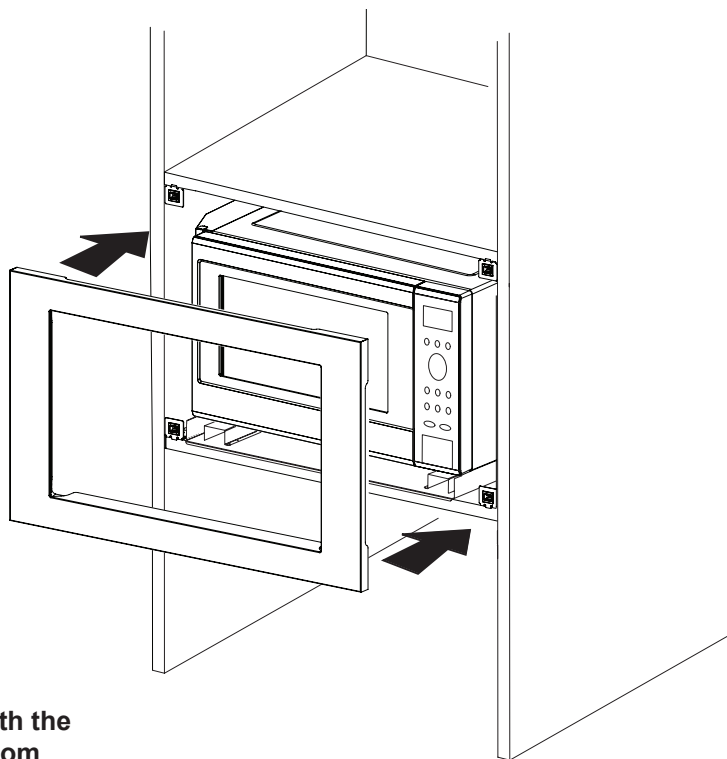
Montage du four

Completar el montaje

1. Trim frame installation

Installation du cadre d'encastrement

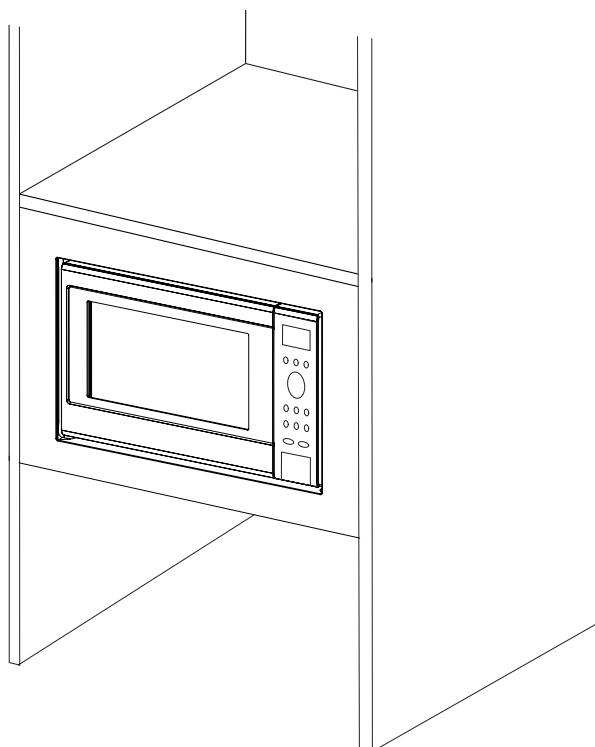
Instalación de marco embellecedor



Note: Place the trim frame with the extended lip at the bottom

Remarque: Installer le cadre d'encastrement, côté avec saillie vers le bas

Nota: Coloque el armazón con el borde extendido en el fondo



F0313BE90AP
IP0214-0