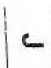


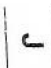








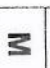
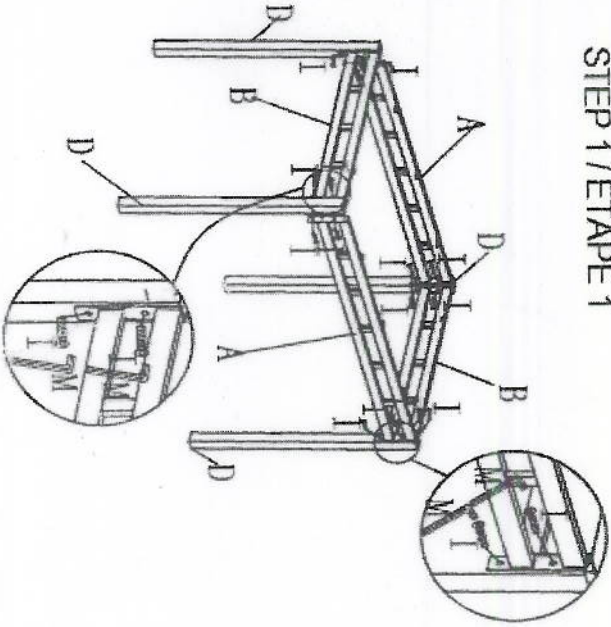


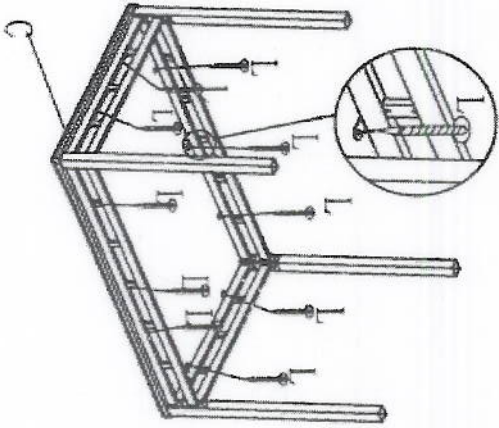
HARDWARE LIST / LISTE DE QUINCAILLERIE		PARTS LIST-TABLE / LISTE DE PIECES-TABLE		PARTS LIST-CHAIR / LISTE DE PIECES-CHAISE				
I	 Bolt / Boulon	32pc	A	 Table apron/Burd de table	1pc	E	 Leg / Pied	8pc
J	 Bolt / Boulon	8pc	B	 Table apron/Burd de table	2pc	F	 Front support / Support	4pc
K	 Screw / Vis	16pc	C	 Table top / Dessus de table	1pc	G	 Chair back / Dossier de la chaise	4pc
L	 Screw / Vis	10pc	D	 Legs / Pied	4pc	H	 Seat / Siege	4pc
M	 Allenkey / Cle' allen	1pc						

## TABLE

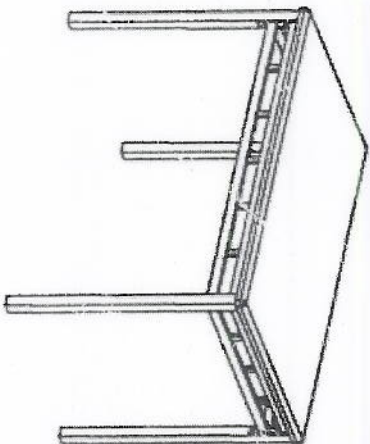
### STEP 1/ETAPE 1



### STEP 2/ETAPE 2



### STEP 3/ETAPE 3

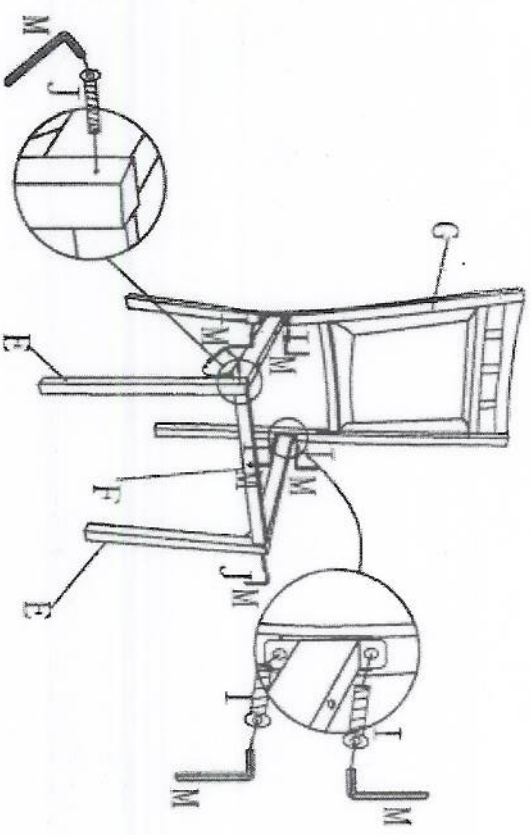


**ATTENTION**  
 Install protective pads under all legs and supports if used on a wood floor or other hard surface.  
 Placez des coussins protecteurs sous les pieds et les bases des meubles qui reposent sur un plancher en bois ou une autre surface dure.

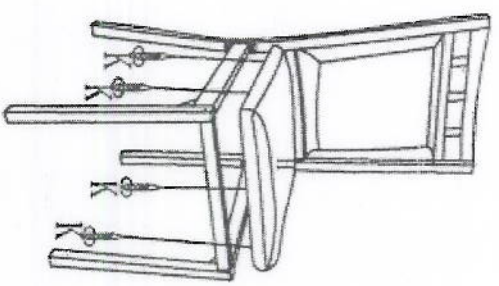
**DO NOT TIGHTEN BOLTS UNTIL COMPLETELY ASSEMBLED.**  
**NE PAS SERRER LES BOULONS JUSQU'À CE QUE LE MONTAGE SOIT COMPLÈTMENT TERMINÉ.**

# CHAIR / CHAISE

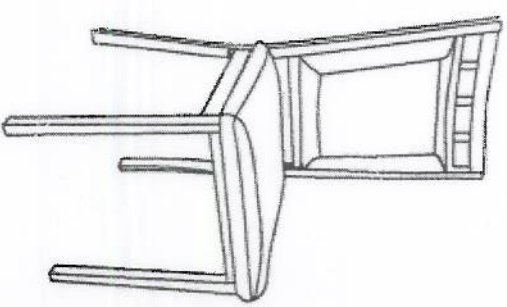
STEP 1 / ETAPE 1



STEP 2 / ETAPE 2



STEP 3 / ETAPE 3



**ATTENTION**  
Install protective pads under all legs and supports if used on a wood floor or other hard surface.  
Placez des coussins protecteurs sous les pieds et les basses des meubles qui reposent sur un plancher en bois ou une autre surface dure.

**DO NOT TIGHTEN BOLTS UNTIL COMPLETELY ASSEMBLED.**  
**NE PAS SERRER LES BOULONS JUSQU'À CE QUE LE MONTAGE SOIT COMPLÈTMENT TERMINÉ**