



**ETAGERE - 48"H / PRENTOIR D'APPOINT  
BOIS TAUPE FONCE**

**BOOKCASE - 48"H / DARK TAUPE ACCENT  
DISPLAY UNIT**

**I 2467**

**INSTRUCTIONS D'ASSEMBLAGE  
ASSEMBLY INSTRUCTIONS**



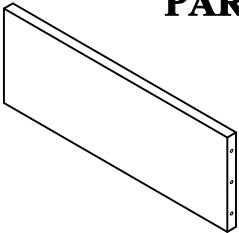
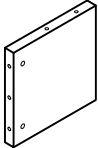
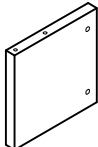
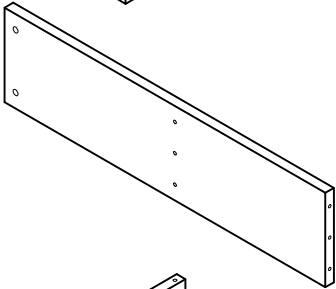
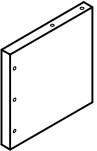
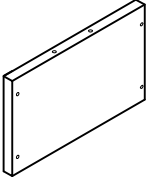
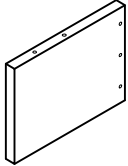
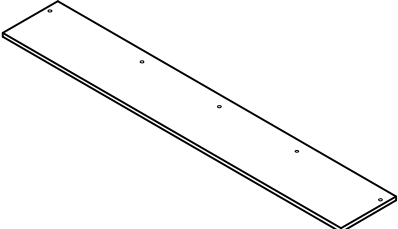
**POUR DE L'ASSISTANCE OU POUR COMMANDER  
DES PIÈCES CONTACTEZ NOTRE DÉPARTEMENT  
DE SERVICE À LA CLIENTÈLE.**

**FOR ASSISTANCE OR TO ORDER PARTS  
CONTACT OUR CUSTOMER SERVICE DEPARTMENT**





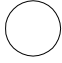
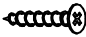

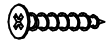
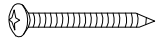
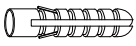
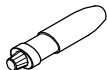
**[WWW.MONARCHSERVICE.COM](http://WWW.MONARCHSERVICE.COM)**



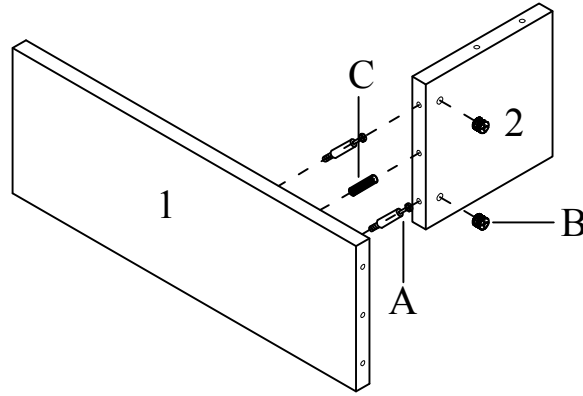
**IDENTIFICATION DES PIÈCES**  
**PARTS IDENTIFICATION**

|   |   |   |        |
|---|---|---|--------|
| 1 |    | <p>PANNEAU CÔTÉ DROIT<br/>         RIGHT SIDE PANEL</p>     | 1MC/PC |
| 2 |    | <p>TABLETTE DE DROIT<br/>         RIGHT SHELF</p>           | 1MC/PC |
| 3 |    | <p>TABLETTE DE GAUCHE<br/>         LEFT SHELF</p>           | 1MC/PC |
| 4 |   | <p>PANNEAU CÔTÉ GAUCHE<br/>         LEFT SIDE PANEL</p>     | 1MC/PC |
| 5 |  | <p>PANNEAU DU DESSUS DROIT<br/>         RIGHT TOP PANEL</p> | 1MC/PC |
| 6 |  | <p>PANNEAU DU BAS<br/>         BOTTOM PANEL</p>             | 1MC/PC |
| 7 |  | <p>PANNEAU DU DESSUS GAUCHE<br/>         LEFT TOP PANEL</p> | 1MC/PC |
| 8 |  | <p>PANNEAU ARRIÈRE<br/>         BACK PANEL</p>              | 1MC/PC |

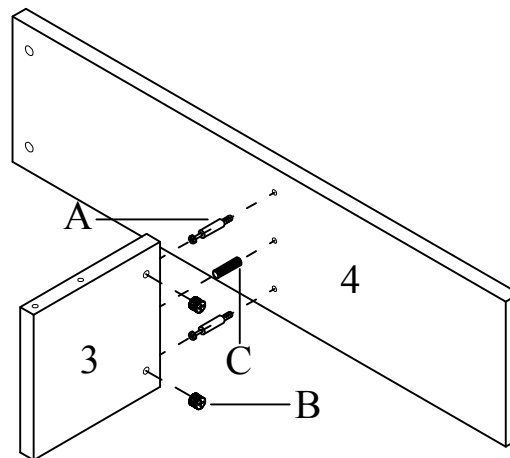
**IDENTIFICATION DES PIÈCES DE MONTAGE**  
**HARDWARE IDENTIFICATION**

|   |   |            |           |
|---|---|------------|-----------|
| A |    | L=29mm     | 8MCX/PCS  |
| B |    | Ø15mm      | 8MCX/PCS  |
| C |    | Ø8×25mm    | 11MCX/PCS |
| D |    | Ø7×48mm    | 4MCX/PCS  |
| E |    | Ø20mm      | 4MCX/PCS  |
| F |  | Ø4×30mm    | 5MCX/PCS  |
| G |  | 200×12mm   | 1MC/PC    |
| H |  | Ø4×25mm    | 1MC/PC    |
| I |  | Ø5×40mm    | 1MC/PC    |
| J |  | Ø8×40mm    | 1MC/PC    |
| K |  | COLLE/GLUE | 1MC/PC    |

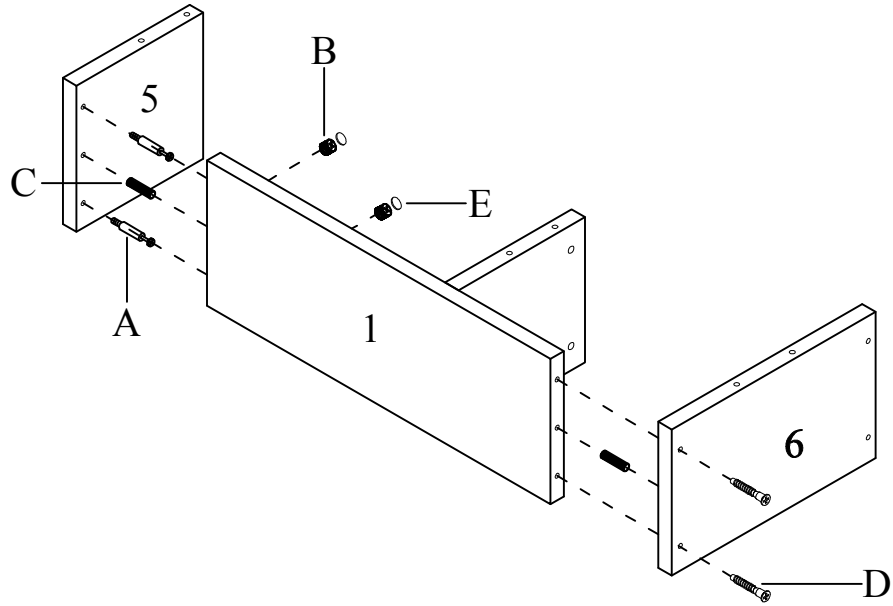
ÉTAPE / STEP 1



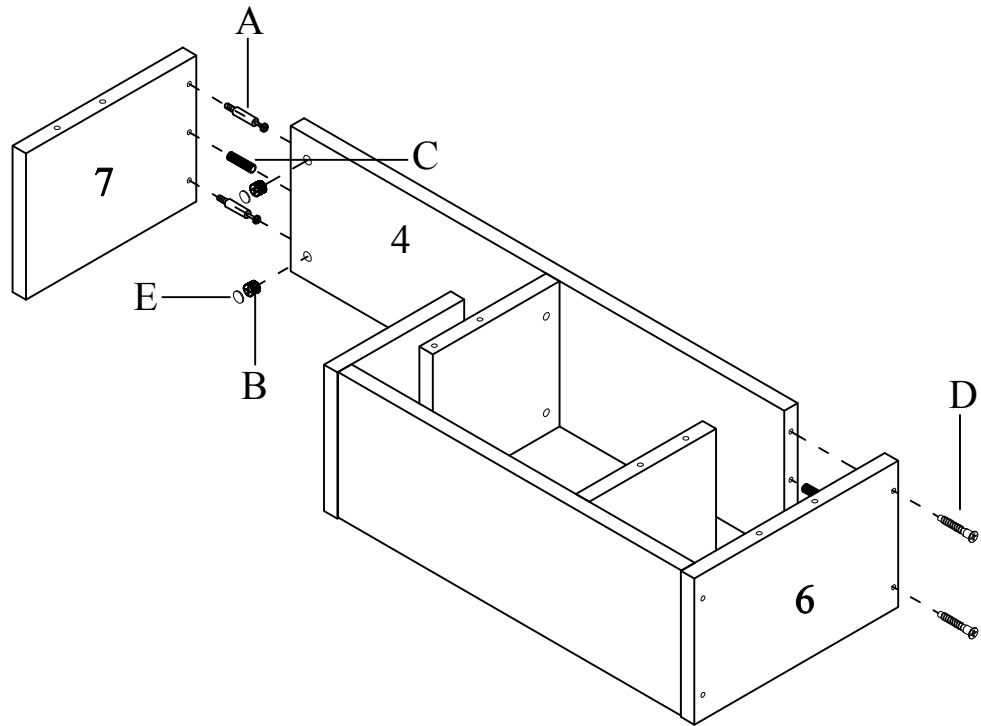
ÉTAPE / STEP 2



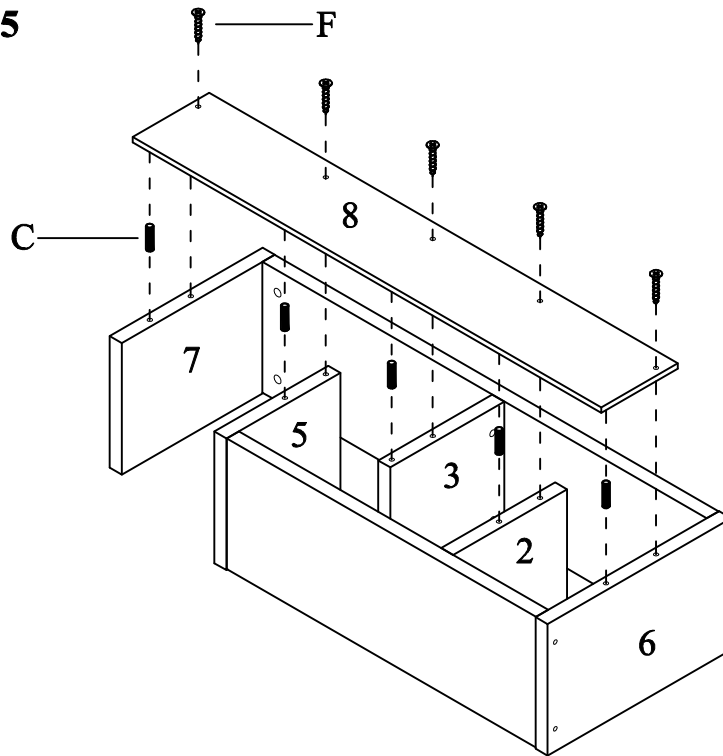
ÉTAPE / STEP 3



ÉTAPE / STEP 4



ÉTAPE / STEP 5



ÉTAPE / STEP 6

