



Four mural simple électrique de 27 po

Four mural simple

Available Products: FGEW276SPB, FGEW276SPF

Available Colors: Noir, Acier inoxydable

Version: 10/25

Spécifications du produit

Commandes de cuisson

Ajouter une minute	Non
Cuisson	Oui
Gril	Oui
Annuler	Oui
Conversion à la convection	Oui
Temps de cuisson	Oui
Nettoyage différé	Oui
Démarrage différé	Oui
Réchaud	Oui
Minuterie de cuisine	Oui
Verrouillage	Oui
Pavé numérique	Oui
Arrêt	Oui
Éclairage du four	Oui
Préchauffage	Oui
Sonde	Oui
Cuisson rapide	Oui
Préchauffage rapide	Oui
Autonettoyant	Oui
Réglage de l'horloge	Oui
Démarrage	Oui
Heure de démarrage	Oui
Nettoyage à la vapeur	Oui
Pizza cuite sur pierre	Non
Affichage de la température	Oui

Commandes

Mode Shabbat	Oui
--------------	-----

Dimensions et volume

Hauteur	29 po
Largeur	27 po
Profondeur	24 po
Profondeur avec porte ouverte à 90°	50 3/4 po
Hauteur intérieure du four	17 po
Largeur intérieure du four	20 1/2 po
Profondeur intérieure du four	18 3/4 po
Capacité du four	3.8 pi 3

Four

Élément de cuisson	1450 W
Système de cuisson au four	Oui
Élément de gril	3400 W
Passer pour l'élément de gril	6
Système de gril	Oui
Élément de convection	2500 W
Type de convection	Ventilateur
Nombre de positions de la grille	5
Couleur intérieure du four	Noir minuit
Type de position de la grille	Échelle de nickel
Grille de type 1	Poignée
Quantité de grilles de type 1	2
Type de fenêtre	Grand

Afficheur

Type d'affichage	Membrane
------------------	----------

Spécifications électriques

Ampères à 240 V	15.4 A
Circuit minimum requis	20 A
Tension nominale	240 V

Certifications et approbations

Conforme à la norme ADA	Oui
-------------------------	-----

Détails du droit à la réparation

Droit à la réparation	Partiellement disponible – Visitez frigidaire.ca/fr-CA/droit-a-la-reparation pour en savoir plus
-----------------------	---

Spécifications générales

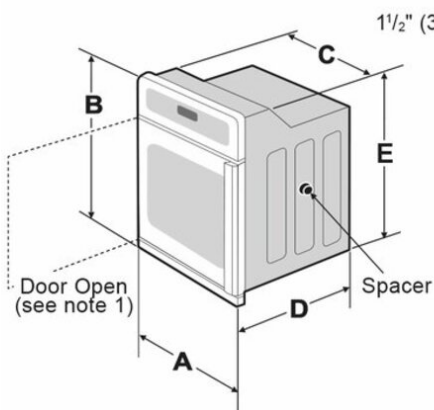
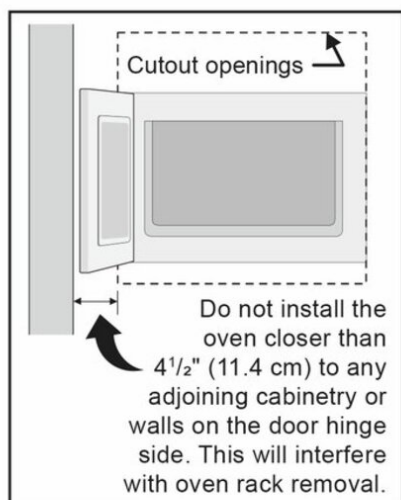
Étiquette Prop 65	Non
Garantie - Main-d'œuvre	1 an
Garantie - Pièces	1 an
AB-1200	Informations disponibles sur fridaire.com/en/ ab1200

Certifications et approbations de sécurité

Classé CSA	Oui
Classé UL	Oui

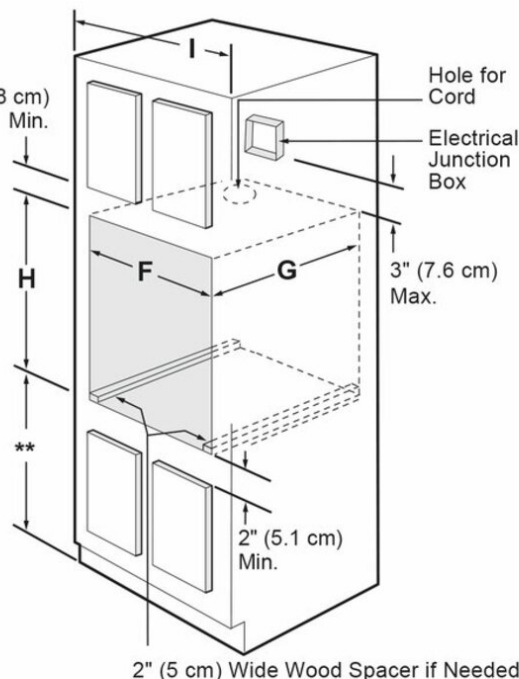
Schéma d'installation

⚠ WARNING Do not remove spacers (if equipped) on the side walls and/or on the back of the built-in oven. These spacers center the oven in the space provided. The oven must be centered to prevent excess heat buildup that may result in heat damage or fire.



**Suggested distance from floor is 31" (78.7cm). Minimum required distance is 4 1/2" (11.4cm).

Figure 1



NOTES:

1. Allow at least 27 1/4" (69.2 cm) clearance in front of oven for door depth when it is open.
2. Dimension **G** (cutout depth) is critical to the proper installation of the built-in oven. If the oven decorative trim does not butt against the cabinet, or if noise is heard on convection models, verify dimension **G** to assure it is the required depth.
3. For a cutout height greater than 28 1/8" (71,4 cm) add one 2" (5 cm) wide wood shim of appropriate height to each side of the opening under the appliance side rails. For a cutout height (**H**) greater than 28 5/8" (72,7 cm) you can order a larger bottom trim, contact a Service Center

PRODUCT DIMENSIONS					
A		B	C	D	E
27 (68.6)		29 (73.7)	24 5/8 (62.5)	24 3/4 (62.9)	27 3/16 (69.1)
CUTOUT DIMENSIONS AND CABINET WIDTH					
F		G (Min.)	H. Standard Height (Others, see note 3)		I
Min.	Max.		Min.	Max.	
24 7/8 (63.2)	25 1/4 (64.1)	24 (61.0)	27 1/4 (69.2)	28 1/4 (71.7)	27 1/8 (68.9)