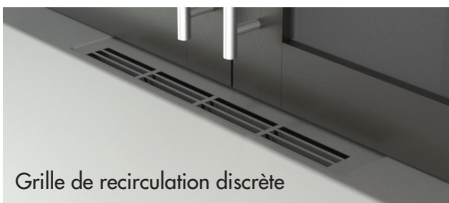


S'INSTALLE AVEC OU SANS CONDUIT D'ÉVACUATION



Grille de recirculation discrète



Plaque aux couleurs de la hotte pour cacher la grille de recirculation

Broan Série BCS3

NOUVEAU

Lignes épurées d'allure professionnelle

- Puissance du ventilateur de 250 pi³/min (certifié HVI)
- Ventilateur silencieux conçu pour cuisiner en toute tranquillité.
- Dessous de la hotte entièrement fermé et facile à nettoyer
- Installation avec ou sans conduit d'évacuation (filtre à charbon vendu séparément)
- Filtre en aluminium durable et lavable au lave-vaisselle
- Éclairage halogène pour une surface de cuisson parfaitement illuminée (Deux ampoules halogènes GU10 de 50 watts (PAR16 ou MR16) maximum vendues séparément. Les ampoules de remplacement à DEL ne sont pas recommandées)
- Commande à bascule à 2 vitesses facile à utiliser
- Deux intensités lumineuses
- Disponible en noir, blanc et acier inoxydable

SPÉCIFICATIONS

LARGEUR	ACIER INOXYDABLE	BLANC	NOIR	VOLTS	A	PI ³ /MIN	SONES MAX/MIN	CONDUIT
24 po	BCS324SSC	BCS324WWC		120	1.3	250	5.5/2.0	3/4 po x 10 po (H-V) OU 7 po rond (V)
30 po	BCS330SSC	BCS330WWC	BCS330BLC	120	1.3	250	5.5/2.0	3/4 po x 10 po (H-V) OU 7 po rond (V)

OPTIONS

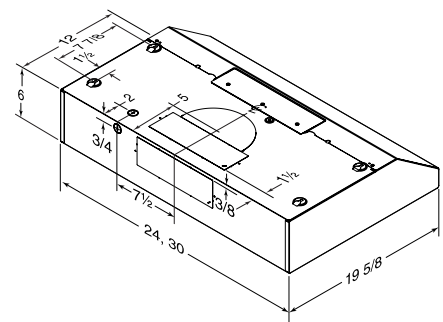
Filtre de remplacement en aluminium 24 po	HPFAMM24
Filtre de remplacement en aluminium 30 po	HPFAMM30
Filtre de remplacement à charbon 24 po	HPF24
Filtre de remplacement à charbon 30 po	HPF30

CAPTE MIEUX LA VAPEUR ET LA FUMÉE QUE LES FOURS À MICRO-ONDES À HOTTE INTÉGRÉE LES PLUS POPULAIRES



Micro-ondes à hotte intégrée

Broan série BCS3



Les dimensions indiquées sont en pouces.