

BUREAU - 48"L / DESSUS BLANC / METAL BLANC

COMPUTER DESK - 48"L / WHITE TOP / WHITE METAL



I 7165

**INSTRUCTIONS D'ASSEMBLAGE
ASSEMBLY INSTRUCTIONS**


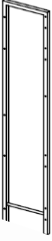


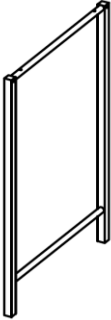

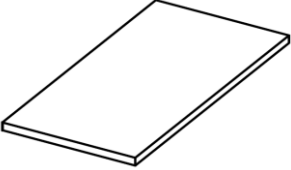
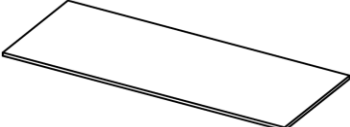


**POUR DE L'ASSISTANCE OU POUR COMMANDER
DES PIÈCES CONTACTEZ NOTRE DÉPARTEMENT
DE SERVICE À LA CLIENTÈLE.**



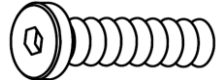
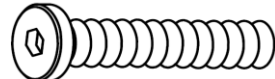





**FOR ASSISTANCE OR TO ORDER PARTS
CONTACT OUR CUSTOMER SERVICE DEPARTMENT**

WWW.MONARCHSERVICE.COM

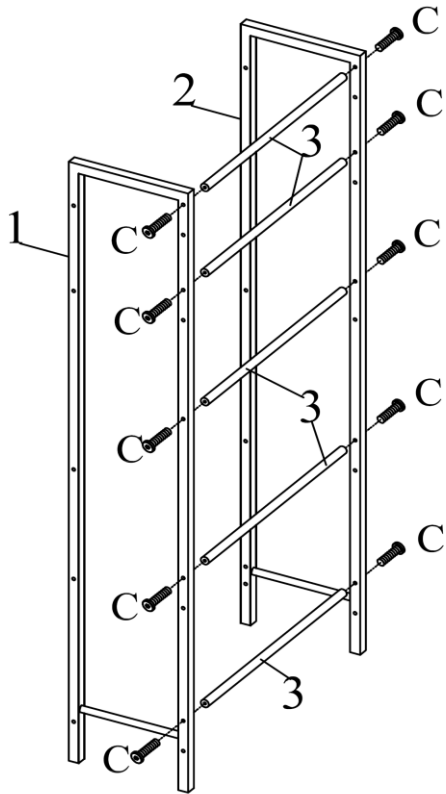
IDENTIFICATION DES PIÈCES
PARTS IDENTIFICATION

1		CADRAGE EN METAL METAL FRAME	1MC 1PC
2		CADRAGE EN METAL METAL FRAME	1MC 1PC
3		BARRE DE METAL METAL BAR	5MCX 5PCS
4		BARRE DE METAL METAL BAR	2MCX 2PCS
5		CADRAGE EN METAL METAL FRAME	1MC 1PC
6		BARRE DE SOUTIENT SUPPORT BAR	2MCX 2PCS
7		TABLETTE SHELF	4MCX 4PCS
8		DESSUS DE TABLE TABLE TOP	1MC 1PC

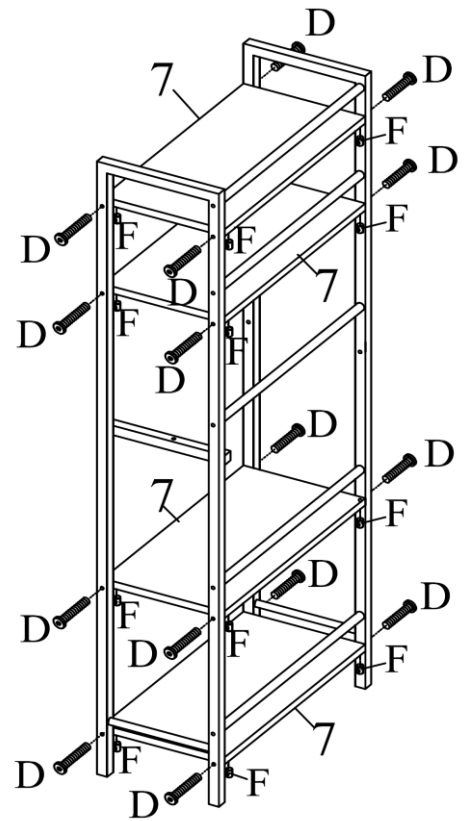
IDENTIFICATION DES PIÈCES DE MONTAGE
HARDWARE IDENTIFICATION

A		M6 X 15MM	5MCX 5PCS
B		M6 X 25MM	2MCX 2PCS
C		M6 X 30MM	16MCX 16PCS
D		M6 X 45MM	18MCX 18PCS
E		M6	1MC 1PC
F		M6	16MCX 16PCS
G		M6	1MC 1PC
H		15 X 15MM	16MCX 16PCS
I		CLE HEXAGONALE ALLEN KEY	1MC 1PC

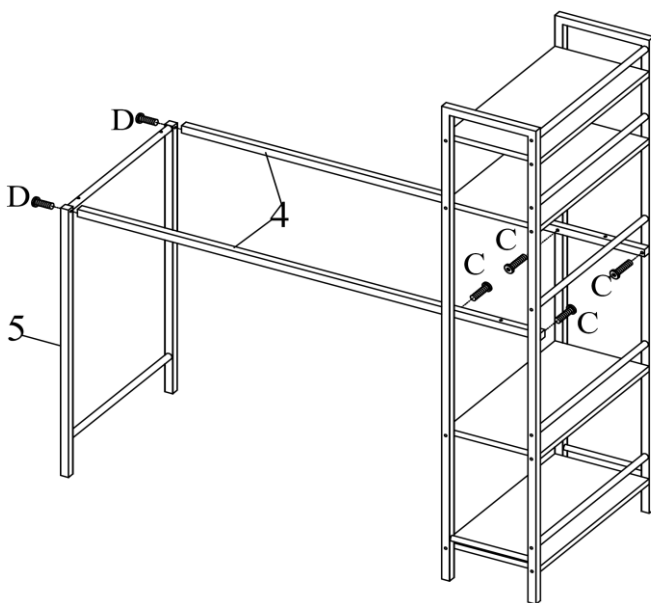
ÉTAPE / STEP 1



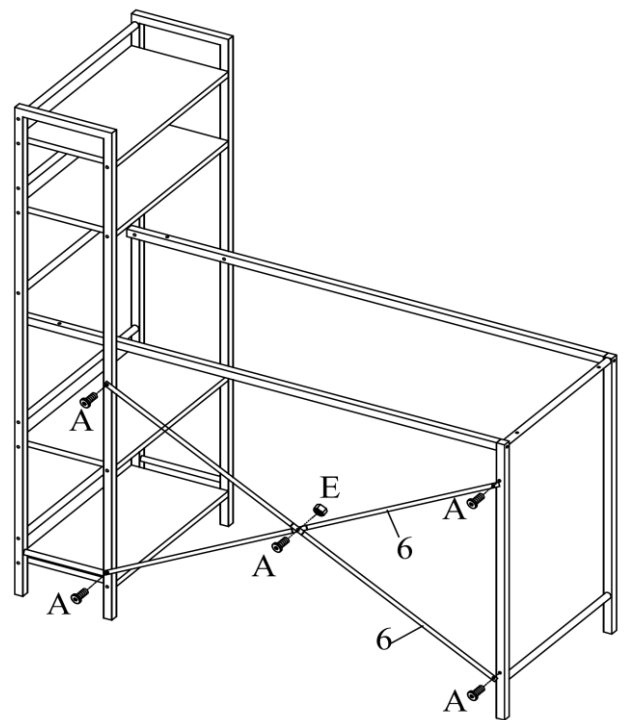
ÉTAPE / STEP 2



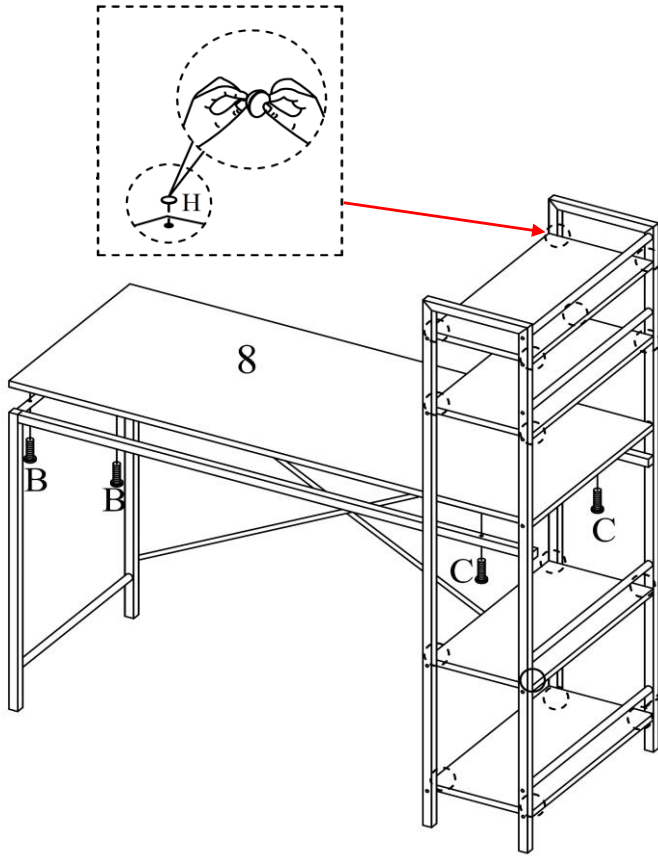
ÉTAPE / STEP 3



ÉTAPE / STEP 4



ÉTAPE / STEP 5



ÉTAPE / STEP 6

