



Meubles de Qualité à prix Abordable
Affordable Quality Home Furniture

**ENSEMBLE DE TABLE 3MCX ALLURE VIEUX BOIS
TAUPE FONCÉ**

DARK TAUPE RECLAIMED-LOOK 3PCS TABLE SET

I 7914P

**INSTRUCTIONS D'ASSEMBLAGE
ASSEMBLY INSTRUCTIONS**

MONARCH SPECIALTIES INC.








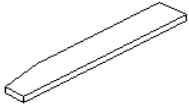

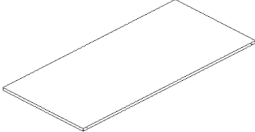


**POUR DE L'ASSISTANCE OU POUR COMMANDER
DES PIÈCES CONTACTEZ NOTRE DÉPARTEMENT
DE SERVICE À LA CLIENTÈLE.**

**FOR ASSISTANCE OR TO ORDER PARTS
CONTACT OUR CUSTOMER SERVICE DEPARTMENT**

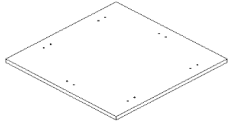


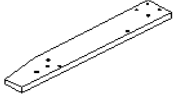

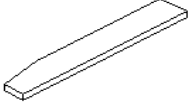

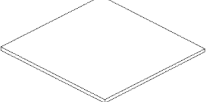
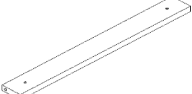
WWW.MONARCHSERVICE.COM

IDENTIFICATION DES PIÈCES (TABLE À CAFÉ)

PARTS IDENTIFICATION (COFFEE TABLE)

1		PANNEAU DU DESSUS TOP PANEL	1MC 1PC
2		PANNEAU SUPPORT (DEVANT & ARRIÈRE) SUPPORT PANEL (FRONT & BACK)	2MCX 2PCS
3		PANNEAU DU CÔTÉ SIDE SUPPORT PANEL	2MCX 2MC
4		PANNEAU DU CÔTÉ GAUCHE LEFT LEG PANEL	2MCX 2PCS
5		PANNEAU DU CÔTÉ DROIT RIGHT LEG PANEL	2MCX 2PCS
6		PANNEAU SUPPORT DU CÔTÉ GAUCHE LEFT LEG SUPPORT PANEL	2MCX 2PCS
7		PANNEAU SUPPORT DU CÔTÉ DROIT RIGHT LEG PANEL SUPPORT	2MCX 2PCS
8		TABLETTE SHELF PANEL	1MC 1PC
9		PANNEAU SUPPORT LEG SUPPORT PANEL	2MCX 2PCS
10		SUPPORT DE TABLETTE SHELF SUPPORT PANEL	1MC 1PC

IDENTIFICATION DES PIÈCES (TABLE D'APPOINT)**PARTS IDENTIFICATION (END TABLE)**

11		PANNEAU DU DESSUS TOP PANEL	2MCX 2PCS
12		PANNEAU SUPPORT (DEVANT & ARRIÈRE) SUPPORT PANEL (FRONT & BACK)	4MCX 4PCS
13		PANNEAU DU CÔTÉ SIDE SUPPORT PANEL	4MCX 4PCS
14		PANNEAU DU CÔTÉ GAUCHE LEFT LEG PANEL	4MCX 4PCS
15		PANNEAU DU CÔTÉ DROIT RIGHT LEG PANEL	4MCX 4PCS
16		PANNEAU SUPPORT DU CÔTÉ GAUCHE LEFT LEG SUPPORT PANEL	4MCX 4PCS
17		PANNEAU SUPPORT DU CÔTÉ DROIT RIGHT LEG PANEL SUPPORT	4MCX 4PCS
18		TABLETTE SHELF PANEL	2MCX 2PCS
19		PANNEAU DE SUPPORT LEG SUPPORT PANEL	4MCX 4PCS

IDENTIFICATION DES PIÈCES DE MONTAGE
HARDWARE IDENTIFICATION

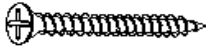
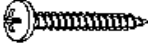

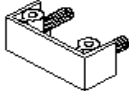
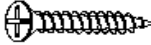
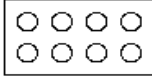

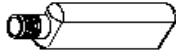


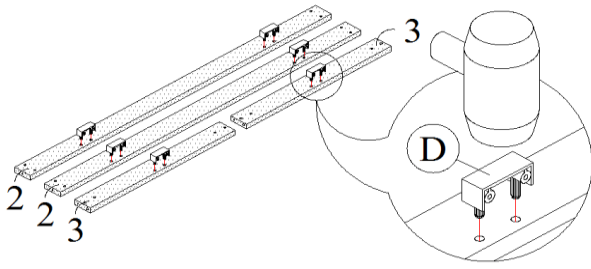
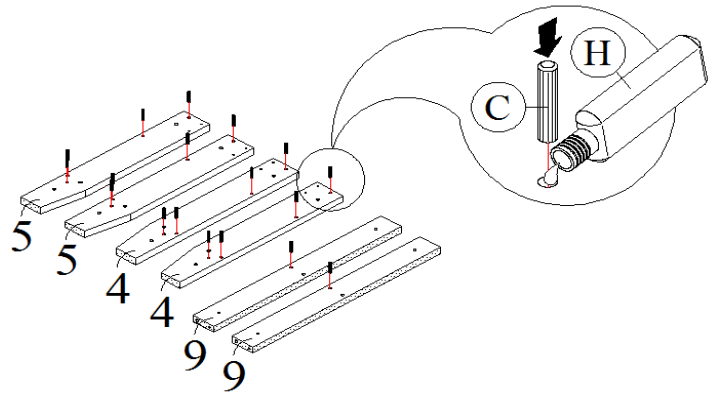
A		M4 x 45MM	50MCX / 50PCS
B		PH 1" TAPPING SCREW	48MCX / 48PCS
C		Ø5 x 25MM WOOD DOWEL	50MCX / 50PCS
D		45MM BRACKET	18MCX / 18PCS
E		M4 x 30MM	36MCX / 36PCS
F		CAP SCREW STICKER	38MCX / 38PCS
G		Ø 18MM	24MCX / 24PCS
H		GLUE	3MCX / 3PCS
L		L BRACKET	2MCX / 2PCS
M		M3.5 x 12MM	4MCX / 4PCS

TABLE À CAFÉ / COFFEE TABLE

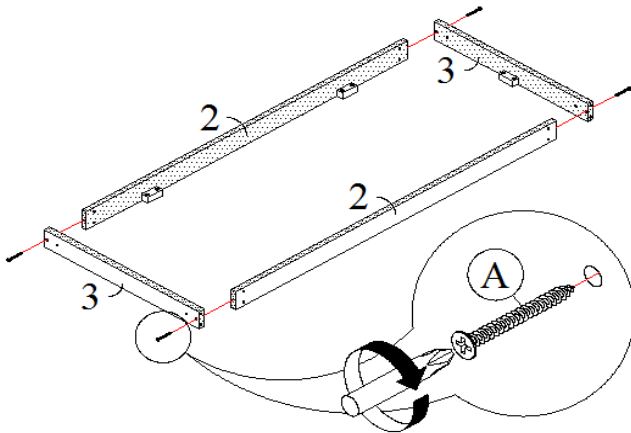
ÉTAPE / STEP 1



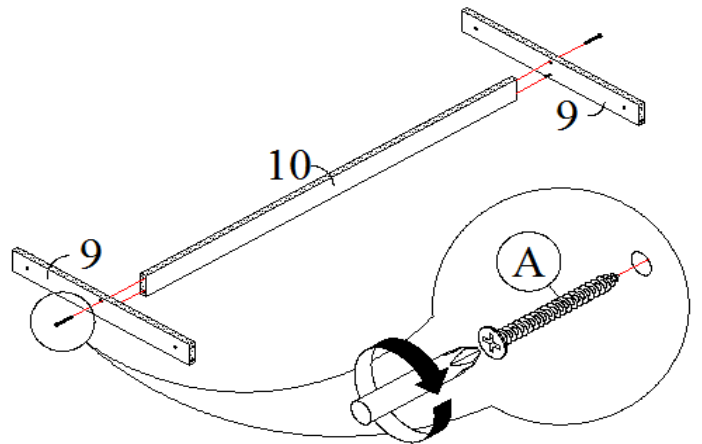
ÉTAPE / STEP 2



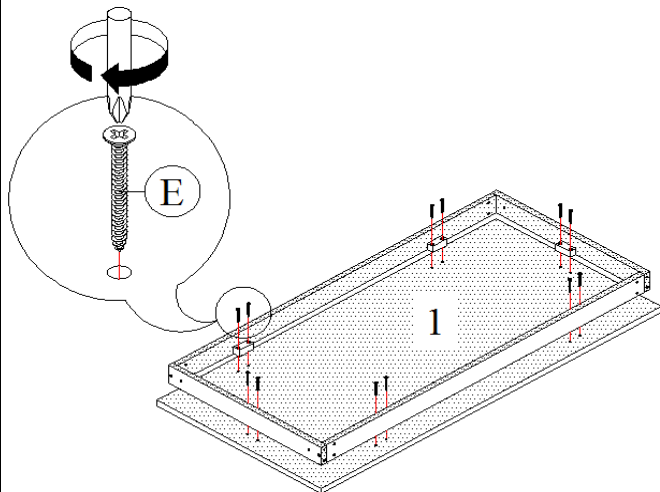
ÉTAPE / STEP 3



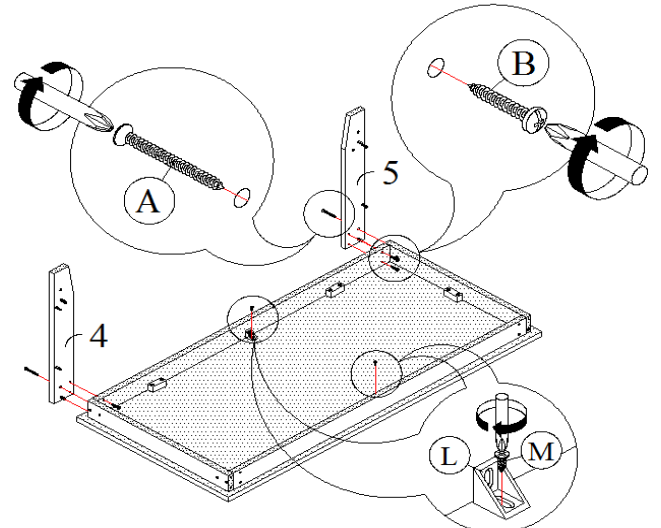
ÉTAPE / STEP 4



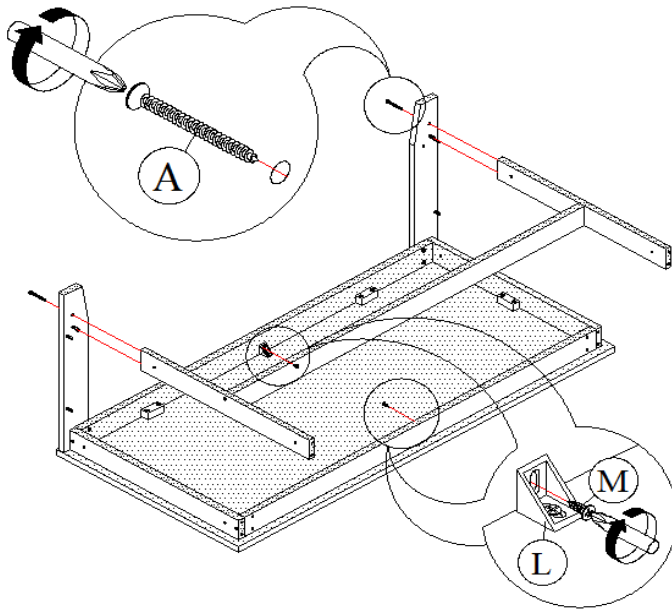
ÉTAPE / STEP 5



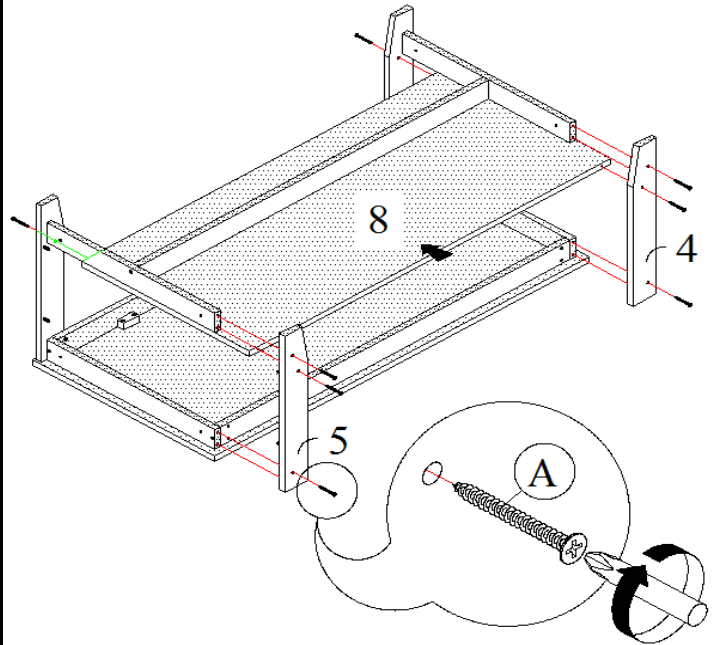
ÉTAPE / STEP 6



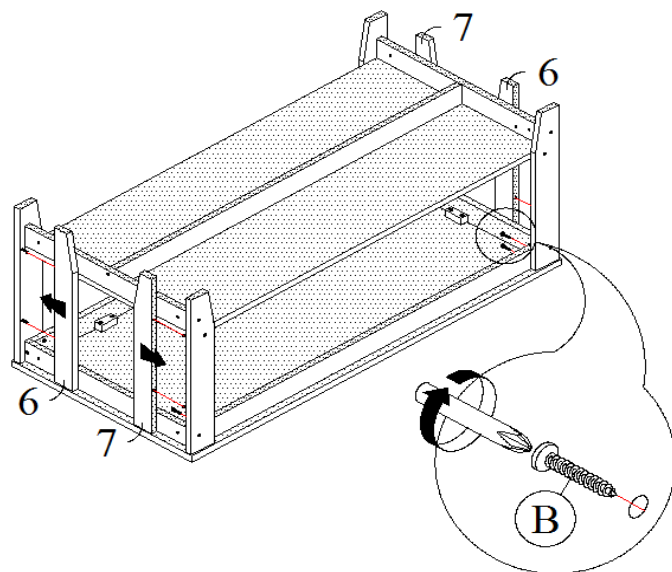
ÉTAPE / STEP 7



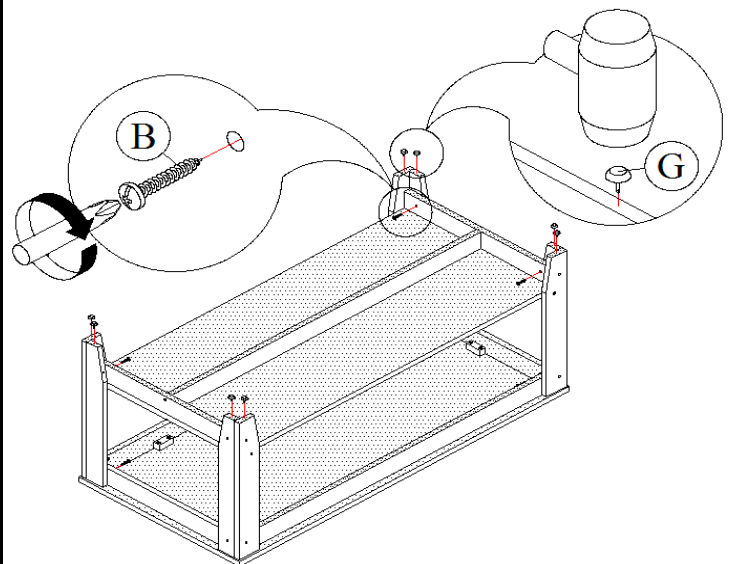
ÉTAPE / STEP 8



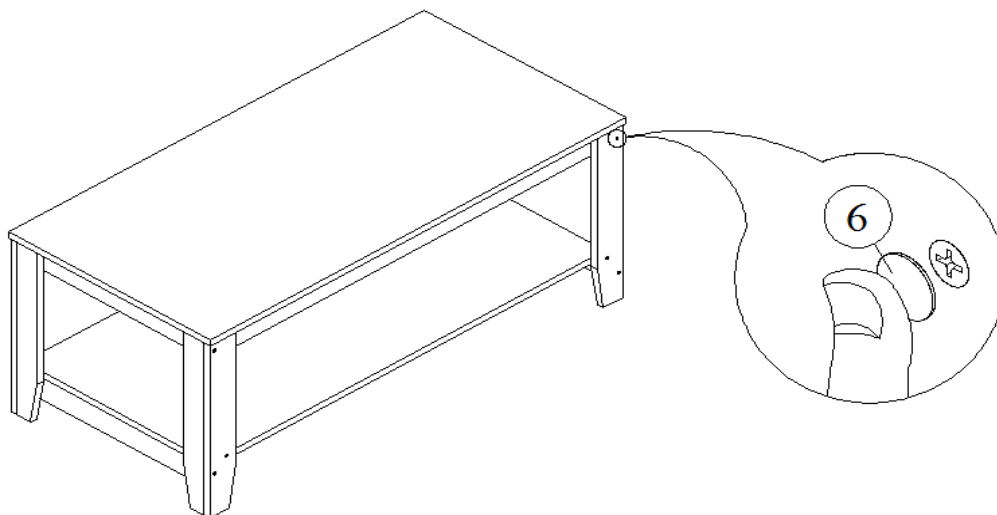
ÉTAPE / STEP 9



ÉTAPE / STEP 10

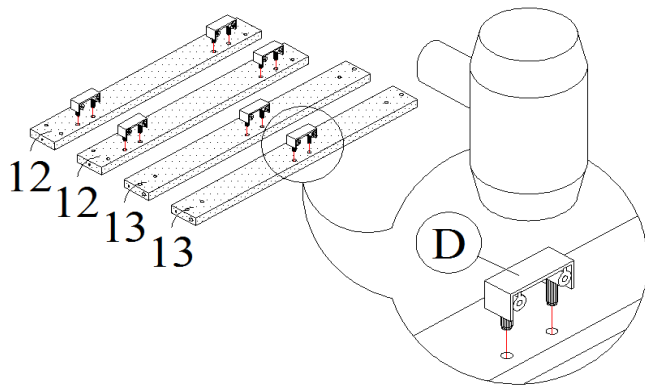


ÉTAPE / STEP 11

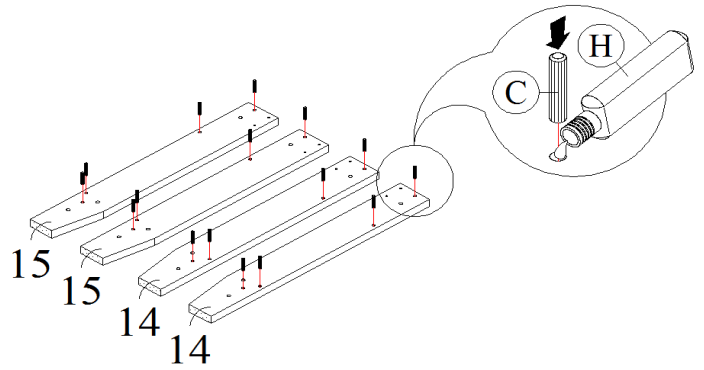


FIN TABLE / END TABLE

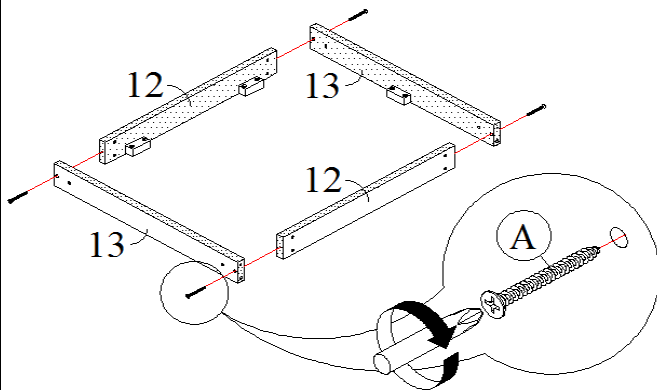
ÉTAPE / STEP 1



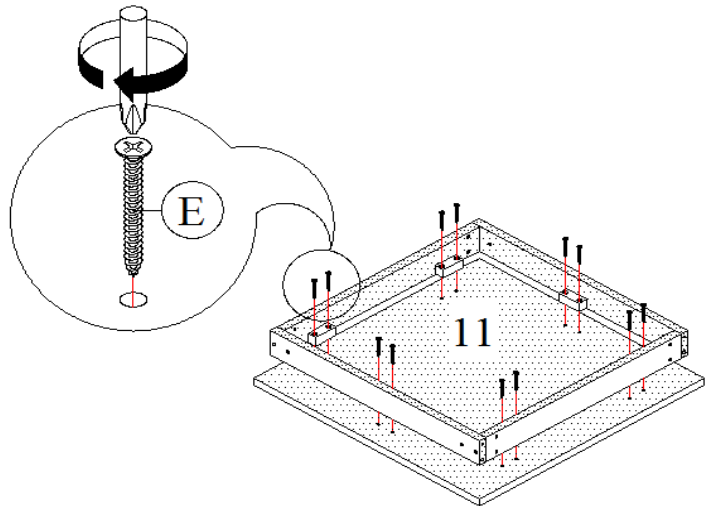
ÉTAPE / STEP 2



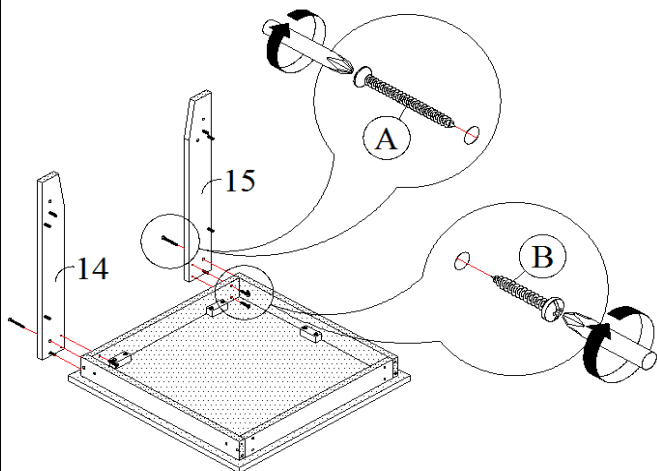
ÉTAPE / STEP 3



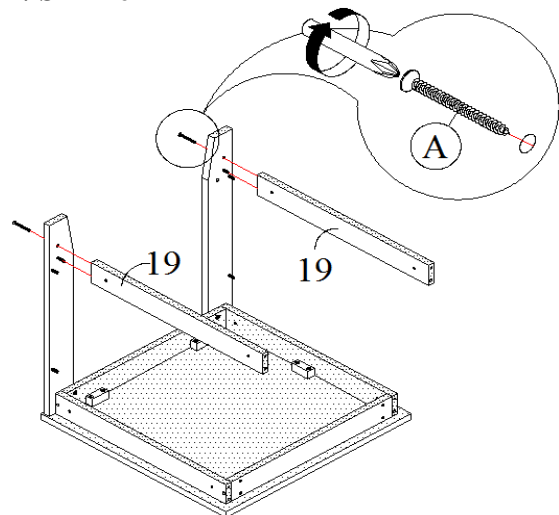
ÉTAPE / STEP 4



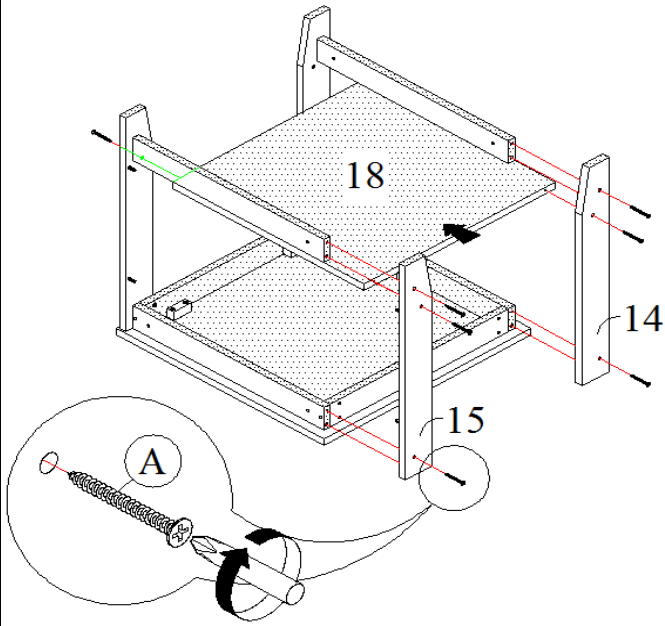
ÉTAPE / STEP 5



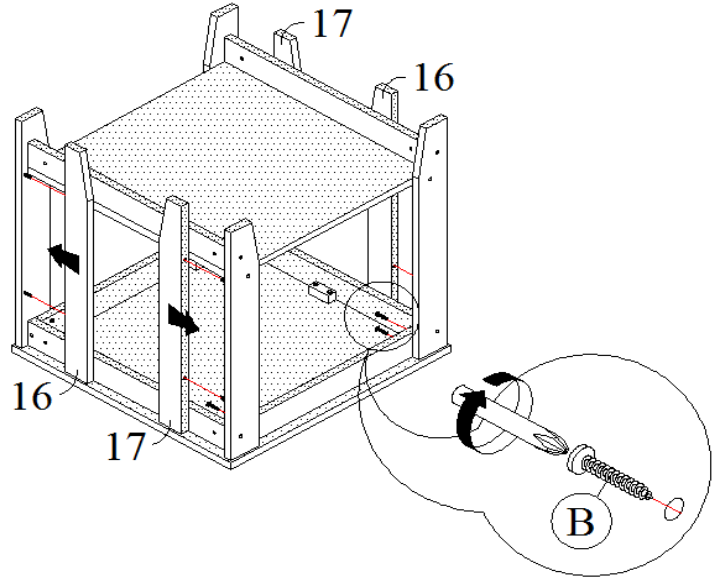
ÉTAPE / STEP 6



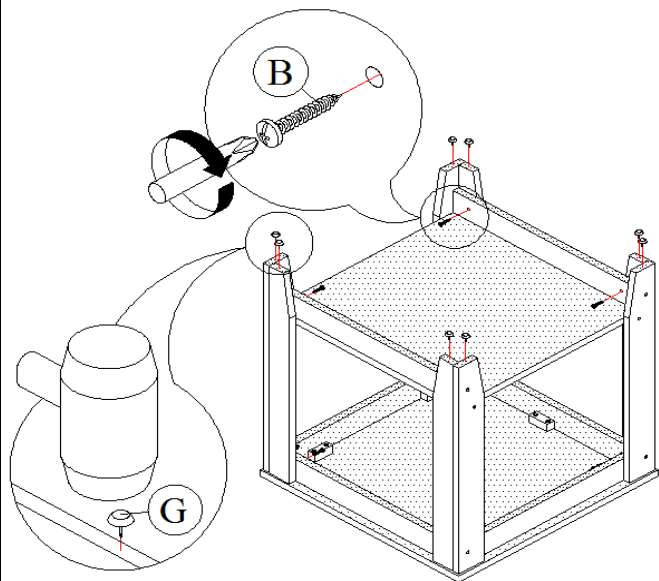
ÉTAPE / STEP 7



ÉTAPE / STEP 8



ÉTAPE / STEP 9



ÉTAPE / STEP 10

