

Micro ondes

HMC54151UC

Four à cuisson rapide de 24 po Série 500 - Acier inoxydable



Le four à cuisson rapide de 24 po combine les avantages d'un four traditionnel et la vitesse d'un four à micro-ondes et est conçu pour les petits espaces.

- Les cycles de cuisson SpeedChefMC offrent une cuisson plus rapide et vous facilitent la vie.
- "Permet une installation à affleurement avec les armoires de cuisine
- "
- "
- Four à convection et micro-ondes 2 en 1 offrant des options de cuisson variées
- Connexion électrique - Prise de 120 V à trois broches, NEMA 5-20

Données techniques

Puissance maximale du micro-ondes (W) :	1000
Nombre de niveaux de puissance :	10
Plateau tournant :	Oui
Diamètre du plateau tournant (po) :	14 3/16"
Diamètre du plateau tournant (mm) :	360
Type de chauffage :	, ,
Chaleur tournante, Gril vario petite surface, maintenir au chaud	
Matériau du four :	Inox
Ouverture de la porte :	Poignée
Horloge/minuterie :	Oui
Accessoires inclus :	1 x grille
Code universel des produits :	825225924036
Couleur du produit :	Inox
Puissance (W) :	1750
Intensité (A) :	20
Tension (V) :	120
Fréquence (Hz) :	60
Certificats de conformité :	CUL, UL
Longueur du cordon d'alimentation (po) :	43"
Longueur du cordon d'alimentation (cm) :	109
Taille de découpe requise (H x L x P) (po) :	17 3/4" x 22 5/16" x 22"
Taille de découpe requise (H x L x P) (mm) :	450 x 567 x 560
Dimensions globales de l'appareil (H x L x P) (po) :	17 7/8" x 23 7/16" x 22 3/16"
Dimensions globales de l'appareil (H x L x P) (mm) :	454 x 595 x 563
Dimensions du produit emballé (H x L x P) (po) :	22.63 x 30.70 x 26.57
Poids net (lb) :	82
Poids net (kg) :	37,0
Poids brut (lb) :	91
Poids brut (kg) :	41,0

Accessoires intégrés

1 x grille

Micro ondes

HMC54151UC

Four à cuisson rapide de 24 po Série 500 - Acier inoxydable

Le four à cuisson rapide de 24 po combine les avantages d'un four traditionnel et la vitesse d'un four à micro-ondes et est conçu pour les petits espaces.

Performance

- Les neuf cycles SpeedChefMC offrent une cuisson plus rapide et vous facilitent la vie.
- Élément de grillage de 1750 W
- Micro-ondes d'une puissance de 1000 W
- Élément à convection de 1700 W
- Cuisson à convection

Design

- "Permet une installation à affleurement avec les armoires de cuisine"
- Affichage ACL de couleur blanche

Commodité

- Micro-ondes à 10 niveaux de puissance
- Minuterie de cuisine et fonction de verrouillage pour les enfants

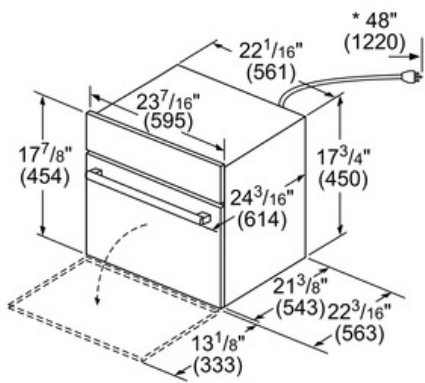
Qualité

- Plateau rotatif en métal et céramique
- Compartiment de cuisson en acier inoxydable

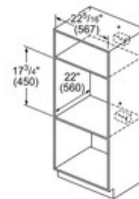
Micro ondes

HMC54151UC

Four à cuisson rapide de 24 po Série 500 - Acier inoxydable



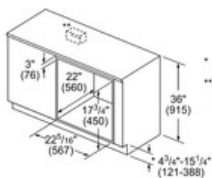
Mesures en pouces (mm)



* Le connecteur peut se trouver au-dessus ou au-dessous de l'unité à portée du cordon d'alimentation.

Remarque : la base de l'armoire doit être plate et pouvoir supporter une charge d'au moins 64,1 kg.

Mesures en pouces (mm)

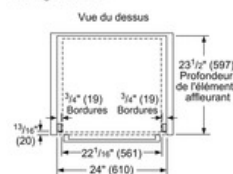


* Comprend 3/16" (19) plaque de base

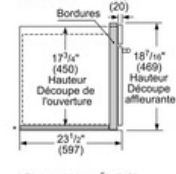
** Le connecteur peut se trouver à gauche ou à droite de l'unité à portée du cordon d'alimentation.

Mesures en pouces (mm)

Montage affleurant



Vue latérale



* Plaque de base 5/16" (8)

Mesures en pouces (mm)