

# Four rapide de 24 po

Série 500 – Acier inoxydable HMC54151UC

 **BOSCH**  
Des technologies pour la vie



**HMC54151UC**  
Acier inoxydable

**Le four à cuisson rapide de 24 po associe les qualités de cuisson d'un four conventionnel à la rapidité d'un micro-ondes dans une conception pour les plus petits espaces.**

## Caractéristiques et avantages

Les modes de cuisson SpeedChef<sup>MD</sup> offrent des temps de cuisson plus rapides pour votre commodité.

S'installe en affleurement avec les armoires de cuisine.

Four à micro-ondes et four à convection 2 en 1 pour une variété d'options de cuisson.

Raccordement électrique - fiche à trois broches 120 Volt NEMA 5-20.

## Propriétés générales

Matériau de la cavité Acier inoxydable

Puissance max. du micro-ondes 1 000 W

## Capacité

Capacité de la cavité 1,6 pi<sup>3</sup>

Diamètre du plateau tournant 14 3/16 po

## Détails techniques

Watts 1 920 W

Disjoncteur 20 A

Volts 120 V

Fréquence 60 Hz

Longueur du cordon d'alimentation 48 po

Type de fiche d'alimentation NEMA 5-20 – fiche à 3 broches



## Dimensions et poids

Dimensions générales de l'appareil (HxLxP) 17 7/8 po x 23 7/16 po x 22 1/16 po

Taille de découpe exigée (HxLxP) (Standard) 17 3/4 po x 22 5/16 po x 22 po  
(En affleurement) 18 7/16 po x 24 po x 22 3/4 po

Dimensions intérieures globales du four (HxLxP) 9 7/8 po x 16 1/2 po x 16 1/2 po

Plateau tournant – Métal Dim. max. de plat 12 3/4 po de diamètre

Plateau tournant – Céramique Dim. max. de plat 12 1/2 po de diamètre

Grille – Dim. max. de plat rectangulaire 15 po x 12 po

Poids net 83 lb

## Accessoires - inclus

Inclus Plateau tournant en métal, grille de cuisson, plaque de cuisson en céramique

† Afin d'être entièrement conformes aux normes ADA, ces unités doivent être installées selon les directives ADA. Veuillez vérifier quelles sont les exigences ADA actuelles pour des conseils concernant l'installation.

**Accessoires :** Pour acheter des accessoires, des nettoyeurs et des pièces Bosch, visitez le site [www.bosch-home.com/us/store](http://www.bosch-home.com/us/store) ou composez le 1-800-944-2904 (du lundi au vendredi de 5 h à 18 h HNP, le samedi de 6 h à 15 h HNP).

**Notes :** Toutes les dimensions (hauteur, largeur et profondeur) sont indiquées en pouces. BSH se réserve le droit absolu et illimité de changer les matériaux du produit et les spécifications en tout temps, sans préavis. Veuillez consulter les instructions d'installation du produit pour les dimensions finales et autres détails avant la découpe.

**Garanties :** Veuillez consulter le manuel d'utilisation et d'entretien ou le site Web de Bosch pour la déclaration de garantie limitée.

**Pour de plus amples renseignements sur notre gamme complète de produits, veuillez visiter notre site Web au [www.bosch-home.ca](http://www.bosch-home.ca) ou composer le 1 800-944-2904**

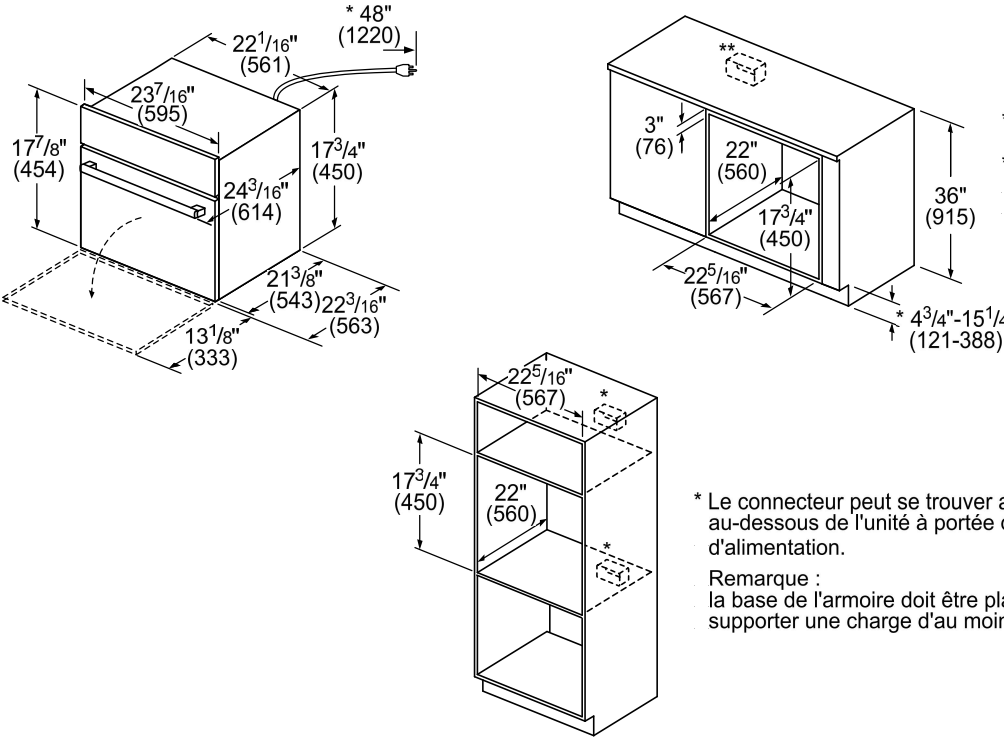
© BSH Home Appliances Corporation. Tous droits réservés. Bosch est une marque déposée de Robert Bosch GmbH.

1/23 CA

# Four rapide de 24 po

Série 500 – Acier inoxydable HMC54151UC

## Détails d'installation



\* 48" (1220)

22<sup>1</sup>/<sub>16</sub>" (561)

23<sup>7</sup>/<sub>16</sub>" (595)

17<sup>7</sup>/<sub>8</sub>" (454)

24<sup>3</sup>/<sub>16</sub>" (614)

17<sup>3</sup>/<sub>4</sub>" (450)

21<sup>3</sup>/<sub>8</sub>" (543)

22<sup>3</sup>/<sub>16</sub>" (563)

13<sup>1</sup>/<sub>8</sub>" (333)

3" (76)

22" (560)

17<sup>3</sup>/<sub>4</sub>" (450)

22<sup>5</sup>/<sub>16</sub>" (567)

36" (915)

\* 4<sup>3</sup>/<sub>4</sub>"-15<sup>1</sup>/<sub>4</sub>" (121-388)

\* Comprend <sup>3</sup>/<sub>4</sub>" (19) plaque de base

\*\* Le connecteur peut se trouver à gauche ou à droite de l'unité à portée du cordon d'alimentation.

\* Le connecteur peut se trouver au-dessus ou au-dessous de l'unité à portée du cordon d'alimentation.

Remarque : la base de l'armoire doit être plate et pouvoir supporter une charge d'au moins 64,1 kg.

Mesures en pouces (mm)

Montage affleurant

Vue du dessus

23<sup>1</sup>/<sub>2</sub>" (597) Profondeur de l'élément affleurant

3<sup>4</sup>/<sub>16</sub>" (20)

3<sup>4</sup>/<sub>16</sub>" (20)

3<sup>4</sup>/<sub>16</sub>" (19) Bordures

3<sup>4</sup>/<sub>16</sub>" (19) Bordures

22<sup>1</sup>/<sub>16</sub>" (561)

24" (610)

Vue latérale

Bordures 13<sup>1</sup>/<sub>16</sub>" (20)


17<sup>3</sup>/<sub>4</sub>" (450) Hauteur Découpe de l'ouverture

18<sup>7</sup>/<sub>16</sub>" (469) Hauteur Découpe affleurante

23<sup>1</sup>/<sub>2</sub>" (597)

\* Plaque de base <sup>5</sup>/<sub>16</sub>" (8)

Exemple d'encastrement affleurant



**Accessoires :** Pour acheter des accessoires, des nettoyants et des pièces Bosch, visitez le site [www.bosch-home.com/us/store](http://www.bosch-home.com/us/store) ou composez le 1-800-944-2904 (du lundi au vendredi de 5 h à 18 h HNP, le samedi de 6 h à 15 h HNP).

**Notes :** Toutes les dimensions (hauteur, largeur et profondeur) sont indiquées en pouces. BSH se réserve le droit absolu et illimité de changer les matériaux du produit et les spécifications en tout temps, sans préavis. Veuillez consulter les instructions d'installation du produit pour les dimensions finales et autres détails avant la découpe.

**Garanties :** Veuillez consulter le manuel d'utilisation et d'entretien ou le site Web de Bosch pour la déclaration de garantie limitée.

**Pour de plus amples renseignements sur notre gamme complète de produits, veuillez visiter notre site Web au [www.bosch-home.ca](http://www.bosch-home.ca) ou composer le 1 800-944-2904**

© BSH Home Appliances Corporation. Tous droits réservés. Bosch est une marque déposée de Robert Bosch GmbH.