

Four rapide de 24 po

Série 500 – Acier inoxydable HMC54151UC

 **BOSCH**
Des technologies pour la vie



HMC54151UC
Acier inoxydable

Le four à cuisson rapide de 24 po associe les qualités de cuisson d'un four conventionnel à la rapidité d'un micro-ondes dans une conception pour les plus petits espaces.

Caractéristiques et avantages

Les modes de cuisson SpeedChef^{MD} offrent des temps de cuisson plus rapides pour votre commodité.

S'installe en affleurement avec les armoires de cuisine.

Four à micro-ondes et four à convection 2 en 1 pour une variété d'options de cuisson.

Raccordement électrique - fiche à trois broches 120 Volt NEMA 5-20.

Propriétés générales

Matériau de la cavité	Acier inoxydable
Puissance max. du micro-ondes	1 000 W

Capacité

Capacité de la cavité	1,6 pi ³
Diamètre du plateau tournant	14 3/16 po

Détails techniques

Watts	1 920 W
Disjoncteur	20 A
Volts	120 V
Fréquence	60 Hz
Longueur du cordon d'alimentation	43 po
Type de fiche d'alimentation	NEMA 5-20 – fiche à 3 broches



Dimensions et poids

Dimensions générales de l'appareil (HxLxP)	17 7/8 po x 23 7/16 po x 22 3/16 po
Taille de découpe exigée (HxLxP)	(Standard) 17 3/4 po x 22 5/16 po x 22 po (En affleurement) 18 7/16 po x 24 po x 22 3/4 po
Dimensions intérieures globales du four (HxLxP)	9 7/8 po x 16 1/2 po x 16 1/2 po
Plateau tournant – Métal Dim. max. de plat	12 3/4 po de diamètre
Plateau tournant – Céramique Dim. max. de plat	12 1/2 po de diamètre
Grille – Dim. max. de plat rectangulaire	15 po x 12 po
Poids net	91 lb

Accessoires - inclus

Inclus	Plateau tournant en métal, grille de cuisson, plaque de cuisson en céramique
--------	--

† Afin d'être entièrement conformes aux normes ADA, ces unités doivent être installées selon les directives ADA. Veuillez vérifier quelles sont les exigences ADA actuelles pour des conseils concernant l'installation.

Accessoires : Pour acheter des accessoires, des nettoyeurs et des pièces Bosch, visitez le site www.bosch-home.com/us/store ou composez le 1-800-944-2904 (du lundi au vendredi de 5 h à 18 h HNP, le samedi de 6 h à 15 h HNP).

Notes : Toutes les dimensions (hauteur, largeur et profondeur) sont indiquées en pouces. BSH se réserve le droit absolu et illimité de changer les matériaux du produit et les spécifications en tout temps, sans préavis. Veuillez consulter les instructions d'installation du produit pour les dimensions finales et autres détails avant la découpe.

Garanties : Veuillez consulter le manuel d'utilisation et d'entretien ou le site Web de Bosch pour la déclaration de garantie limitée.

Pour de plus amples renseignements sur notre gamme complète de produits, veuillez visiter notre site Web au www.bosch-home.ca ou composer le 1 800-944-2904

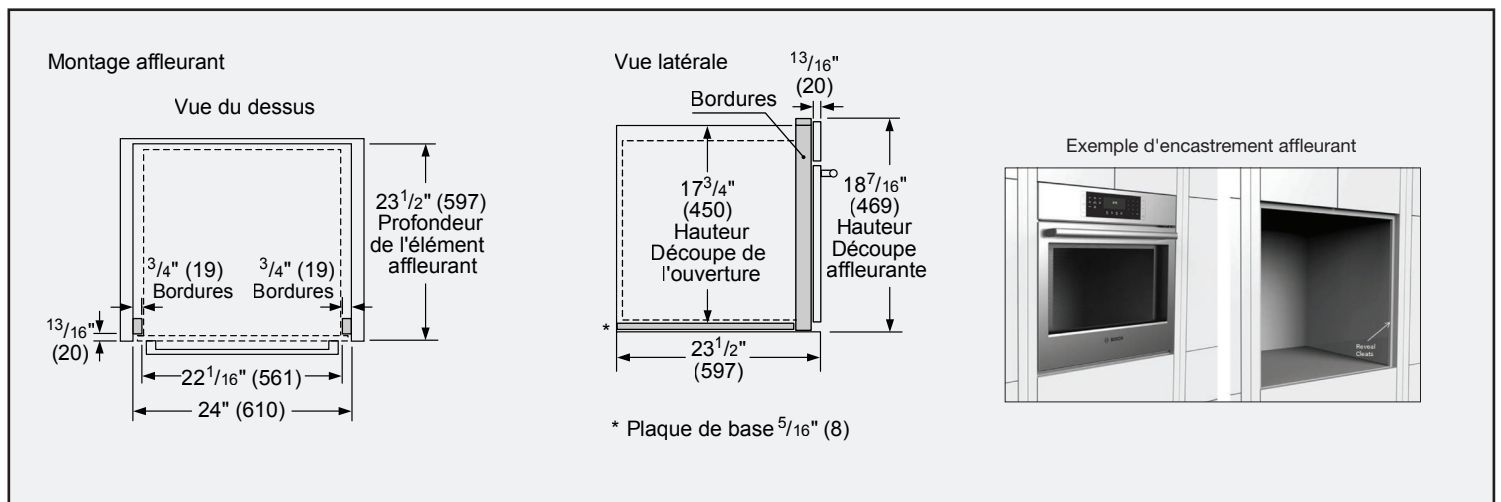
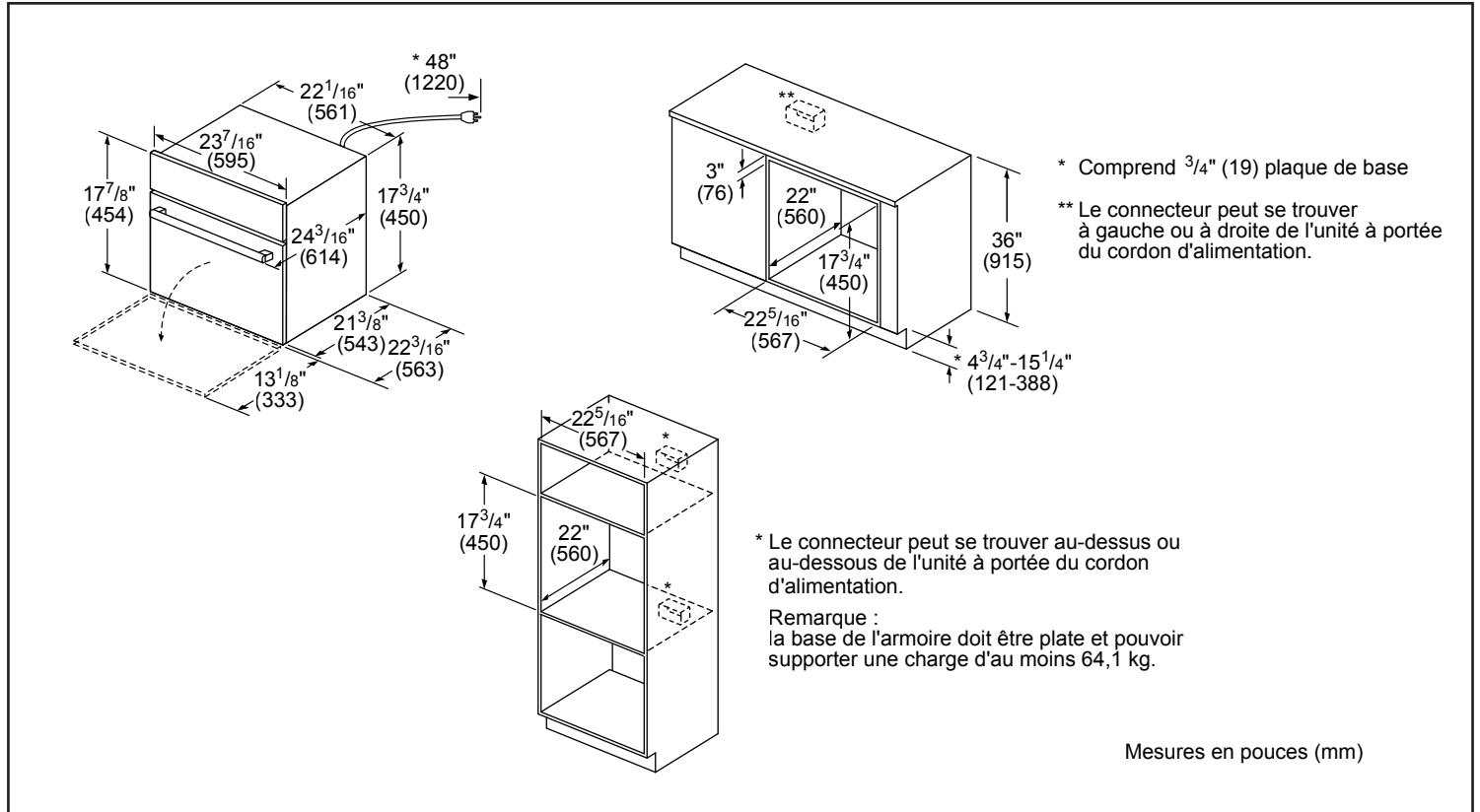
© BSH Home Appliances Corporation. Tous droits réservés. Bosch est une marque déposée de Robert Bosch GmbH.

9/23 CA

Four rapide de 24 po

Série 500 – Acier inoxydable HMC54151UC

Détails d'installation



Accessoires : Pour acheter des accessoires, des nettoyeurs et des pièces Bosch, visitez le site www.bosch-home.com/us/store ou composez le 1-800-944-2904 (du lundi au vendredi de 5 h à 18 h HNP, le samedi de 6 h à 15 h HNP).

Notes : Toutes les dimensions (hauteur, largeur et profondeur) sont indiquées en pouces. BSH se réserve le droit absolu et illimité de changer les matériaux du produit et les spécifications en tout temps, sans préavis. Veuillez consulter les instructions d'installation du produit pour les dimensions finales et autres détails avant la découpe.

Garanties : Veuillez consulter le manuel d'utilisation et d'entretien ou le site Web de Bosch pour la déclaration de garantie limitée.

Pour de plus amples renseignements sur notre gamme complète de produits, veuillez visiter notre site Web au www.bosch-home.ca ou composer le 1 800-944-2904

© BSH Home Appliances Corporation. Tous droits réservés. Bosch est une marque déposée de Robert Bosch GmbH.