

Four combiné avec micro-ondes de 30 po

Série 500 – Acier inoxydable HBL57M52UC

 **BOSCH**
Des technologies pour la vie



HBL57M52UC
Acier inoxydable

Micro-ondes encastré au design s'harmonisant avec le four mural Bosch pour une utilisation en combinaison.

Caractéristiques et avantages

Convection Multi-Rack combine un troisième élément chauffant avec un ventilateur à l'arrière pour faire griller de façon uniforme et pour gagner du temps en utilisant plusieurs grilles en même temps.

Les fours muraux Bosch sont compatibles avec la plupart des découpes de nos concurrents.

Le four mural est conçu pour être installé en affleurement avec les armoires.

Propriétés générales

Modes de cuisson - cavité supérieure : Micro-ondes; 10 programmes de cuisson à capteurs (incluant pomme de terre au four, patate douce, légumes frais, légumes congelés, viande hachée, poisson/fruits de mer, riz brun, riz blanc, plats surgelés, réchauffer), maïs soufflé, boisson, faire fondre/ramollir, décongeler

Modes de cuisson - cavité inférieure : Cuisson, Gril variable (élevé et bas), Rôtissage, Réchaud, Sabbat, Levage de pâte, Cuisson par convection, Gril par convection, Rôtissage par convection, Pizza, Convection Multi-Rack, Conversion de convection

Type de nettoyage - inférieur : Autonettoyage

Grille télescopique : 0

Type d'éclairage : DEL (supérieur); Halogène (inférieur)

Lumières intérieures : 1 supérieure / 1 inférieures

Performance du four

Puissance du micro-ondes - cavité supérieure : 950 W

Éléments de cuisson/grillage - cavité supérieure : S.O.

Éléments de cuisson/grillage - cavité inférieure : 2 400 / 3 800 W

Élément de convection - cavité inférieure : 2 000 W

Détails techniques

Watts : 9 600 W

Disjoncteur : 40 A

Volts; Fréquence : 240 / 208 V; 60 Hz

Longueur du cordon d'alimentation : 60 po

Type de fiche d'alimentation : Branchment fixe, pas de fiche

Source d'énergie : Électrique

Dimensions et poids

Dimensions générales de l'appareil (HxLxP) : 49 po x 29 3/4 po x 24 1/2 po

Taille de découpe exigée - Standard (HxLxP) : 48 5/8 po x 28 1/2 po x 23 1/2 po

Taille de découpe exigée - En affleurement (HxLxP) : 49 1/8 po x 30 po x 24 1/2 po

Taille de la cavité du four - supérieur : 1,6 pi³

Dimensions globales de la cavité du four supérieur (HxLxP) : 9 7/8 po x 16 1/2 po x 16 1/2 po

Plateau tournant - Verre Dim. max. de plat - supérieur : 14 1/8 po de diamètre

Taille de la cavité du four - inférieur : 4,6 pi³

Dimensions globales de la cavité du four inférieur (HxLxP) : 17 13/16 po x 24 1/8 po x 18 po

Dimensions de la cavité utilisable du four inférieur (HxLxP) : 12 5/16 po x 23 1/4 po x 15 1/4 po

Poids net : 259 lb

Accessoires - inclus

Four supérieur : Plateau tournant en verre
Four inférieur : 3 grilles standard

Accessoires - en option



HEZTR301
Grille télescopique de 30 po



00798845
Grille plate 30 po



*Four mural seulement

Accessoires : Pour acheter des accessoires, des nettoyeurs et des pièces Bosch, composez le 1-800-944-2904 (du lundi au vendredi de 5 h à 18 h HNP, le samedi de 6 h à 15 h HNP).

Notes : Toutes les dimensions (hauteur, largeur et profondeur) sont indiquées en pouces. BSH se réserve le droit absolu et illimité de changer les matériaux du produit et les spécifications en tout temps, sans préavis. Veuillez consulter les instructions d'installation du produit pour les dimensions finales et autres détails avant la découpe.

Garanties : Veuillez consulter le manuel d'utilisation et d'entretien ou le site Web de Bosch pour la déclaration de garantie limitée.

Pour de plus amples renseignements sur notre gamme complète de produits, veuillez visiter notre site Web au www.bosch-home.ca ou composer le 1 800-944-2904

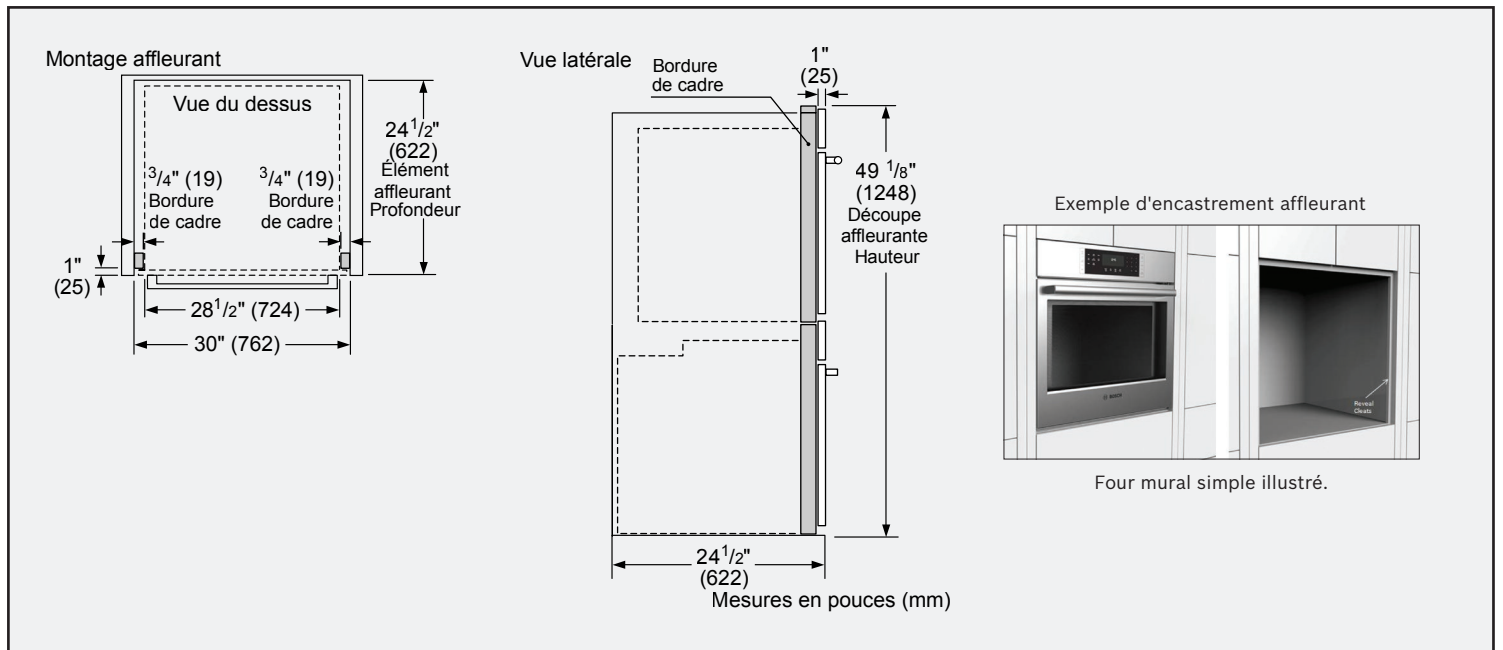
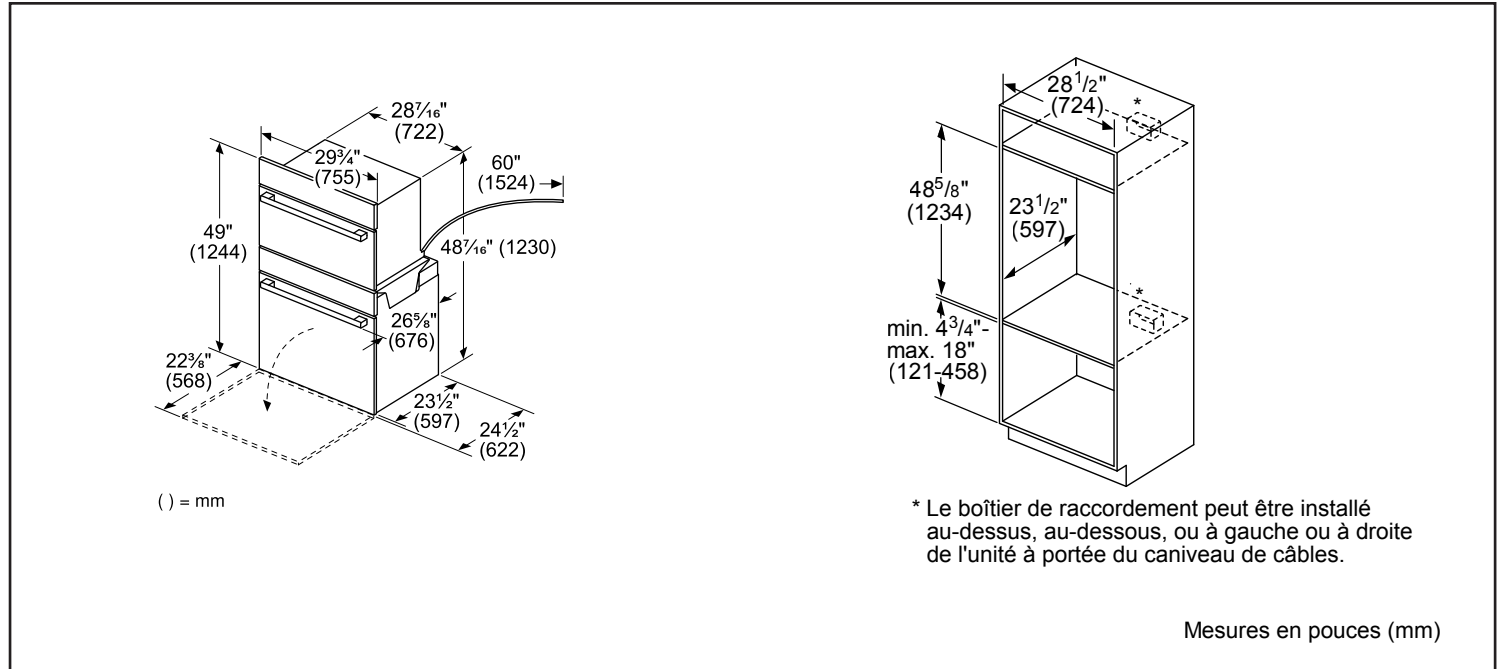
© BSH Home Appliances Corporation. Tous droits réservés. Bosch est une marque déposée de Robert Bosch GmbH.

Four combiné avec micro-ondes de 30 po

Série 500 – Acier inoxydable HBL57M52UC

BOSCH
Des technologies pour la vie

Détails d'installation



Accessoires : Pour acheter des accessoires, des nettoyants et des pièces Bosch, composez le 1-800-944-2904 (du lundi au vendredi de 5 h à 18 h HNP, le samedi de 6 h à 15 h HNP).

Notes : Toutes les dimensions (hauteur, largeur et profondeur) sont indiquées en pouces. BSH se réserve le droit absolu et illimité de changer les matériaux du produit et les spécifications en tout temps, sans préavis. Veuillez consulter les instructions d'installation du produit pour les dimensions finales et autres détails avant la découpe.

Garanties : Veuillez consulter le manuel d'utilisation et d'entretien ou le site Web de Bosch pour la déclaration de garantie limitée.

Pour de plus amples renseignements sur notre gamme complète de produits, veuillez visiter notre site Web au www.bosch-home.ca ou composer le 1 800-944-2904

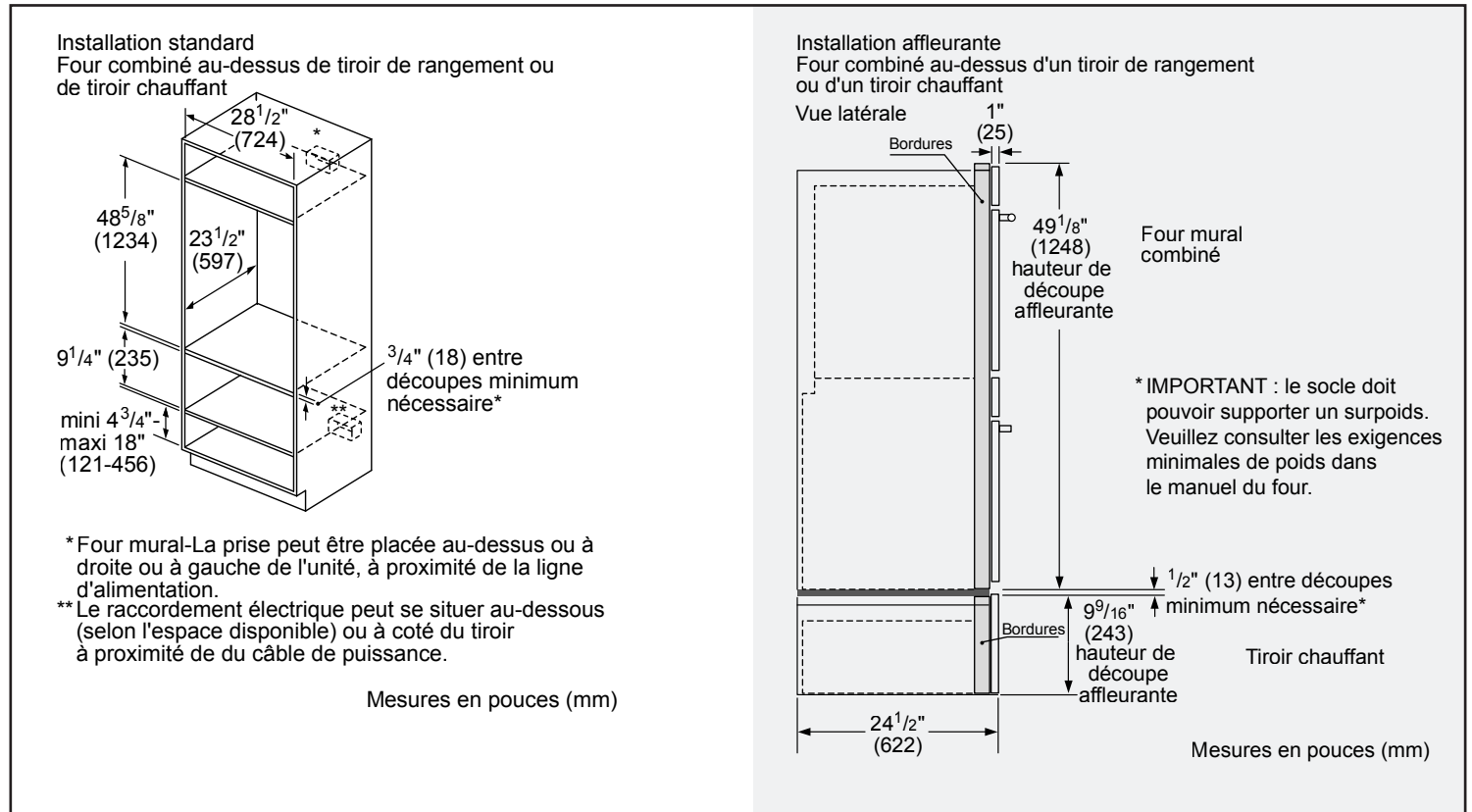
© BSH Home Appliances Corporation. Tous droits réservés. Bosch est une marque déposée de Robert Bosch GmbH.

Four combiné avec micro-ondes de 30 po

Série 500 – Acier inoxydable HBL57M52UC

 **BOSCH**
Des technologies pour la vie

Détails d'installation



Accessoires : Pour acheter des accessoires, des nettoyants et des pièces Bosch, composez le 1-800-944-2904 (du lundi au vendredi de 5 h à 18 h HNP, le samedi de 6 h à 15 h HNP).

Notes : Toutes les dimensions (hauteur, largeur et profondeur) sont indiquées en pouces. BSH se réserve le droit absolu et illimité de changer les matériaux du produit et les spécifications en tout temps, sans préavis. Veuillez consulter les instructions d'installation du produit pour les dimensions finales et autres détails avant la découpe.

Garanties : Veuillez consulter le manuel d'utilisation et d'entretien ou le site Web de Bosch pour la déclaration de garantie limitée.

Pour de plus amples renseignements sur notre gamme complète de produits, veuillez visiter notre site Web au www.bosch-home.ca ou composer le 1 800-944-2904

© BSH Home Appliances Corporation. Tous droits réservés. Bosch est une marque déposée de Robert Bosch GmbH.

5/25 CA