



Broan Elite, série E60000

Réunir chez soi performance et style professionnel n'aura jamais été aussi facile.

- Modèle de 18 po de hauteur pour installation murale
- Modèles de toute largeur conçus pour fonctionner avec ventilateur extérieur dans un choix de 8 puissances de 280 à 1 500 pcm
- Éclairage PURLED^{MC}; deux ampoules DEL de 5,5 watts
- Filtres à chicane de style professionnel allant au lave-vaisselle avec poignées pour faciliter le retrait et gouttière amovible
- Commande de vitesse variable et munie d'un témoin lumineux
- Détecteur Heat Sentry^{MC} qui augmente automatiquement la vitesse du ventilateur lorsqu'une chaleur excessive est détectée
- Modèle conçu pour permettre une évacuation horizontale ou verticale


SPÉCIFICATIONS

LARGEUR	VENTILATEUR INTÉRIEUR** 600 PCM Conduit : 3 1/4 x 10 po	VENTILATEUR INTÉRIEUR** 1200 PCM Conduit : 4 1/2 x 18 po	VENTILATEUR EXTÉRIEUR** Conduit rond : 10 po	A* MAX	SONES À VITESSE NORMALE*	RALLONGE DE CHEMINÉE 12 PO (optionnel)	DOSSERET (optionnel)
30 po	E6030SSLC		E60E30SSLC	5,5	1,5 max	AEE60302SS	RMP3004
36 po	E6036SSLC	E6036TSSLC	E60E36SSLC	5,5	1,5 max	AEE60362SS	RMP3604
42 po		E6042TSSLC	E60E42SSLC	9,0	2,0 max	AEE60422SS	RMP4204
48 po		E6048TSSLC	E60E48SSLC	9,0	2,0 max	AEE60482SS	RMP4804

OPTIONS

ARP310*** Réducteur de débit (limite le débit de la hotte à moins de 300 PCM)

- * Sones à haute vitesse pour ventilateur intérieur 600 – 13,5 max; pour ventilateur intérieur 1 200 – 14,5 max
- ** Modèles à ventilateurs intérieurs comprennent adaptateur et volet ; modèles à ventilateur extérieur comprennent la plaque pour ventilateur extérieur 332KR
- *** Hotte de 600 PCM seulement
- 120V 60Hz



ÉCLAIRAGE EXCLUSIF


AUGMENTE LA PUISSANCE DE L'ÉCLAIRAGE DE 25 %

↑ 25 %

AMÉLIORE L'EFFICACITÉ ÉNERGÉTIQUE DE 88 %

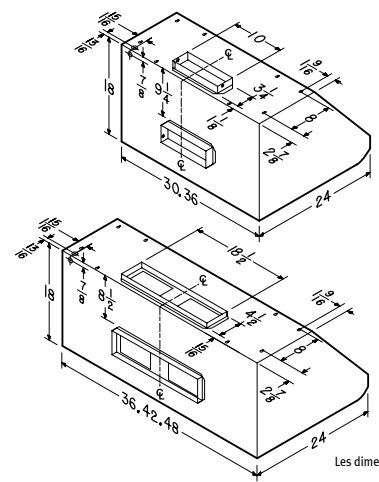
88 % ⚡

RÉPARTIT 6 FOIS MIEUX LA LUMIÈRE SUR LA SURFACE DE CUISSON

6X 



Filtres à chicane allant au lave-vaisselle avec poignée pour en faciliter le retrait.



Modèles E6030SSLC E6036SSLC

Modèles E6036TSSLC E6042TSSLC E6048TSSLC

Les dimensions indiquées sont en pouces.



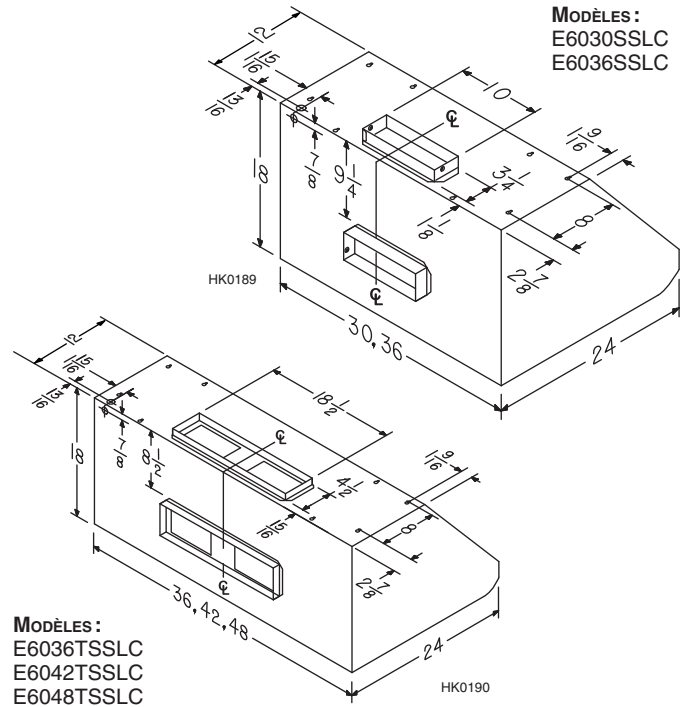
871208

SPÉCIFICATIONS

MODÈLE	E60	E60T
VENTILATEUR	SIMPLE	DOUBLE
VOLTS	120 V C.A.	120 V C.A.
Hz	60	60
AMPÈRES	5,5	9,0
Pi³/MIN (HAUTE VIT.)	600*	1200
Pi³/MIN (BASSE VIT.)	150	350
SONES (HAUTE VIT.)	13,5	14,5
SONES (BASSE VIT.)	1,5	2,0
VENTILATEUR	INTERNE	INTERNE
FORMAT DE CONDUIT	3¼ PO X 10 PO	4½ PO X 18½ PO
2 MODULES À DEL	120 V, 5,5 W	120 V, 5,5 W
GARANTIE	1 AN	1 AN

* RÉDUCTEUR DE DÉBIT ARP310 EN OPTION
(LIMITE LE DÉBIT DE LA HOTTE À MOINS DE 300 Pi³/MIN.)

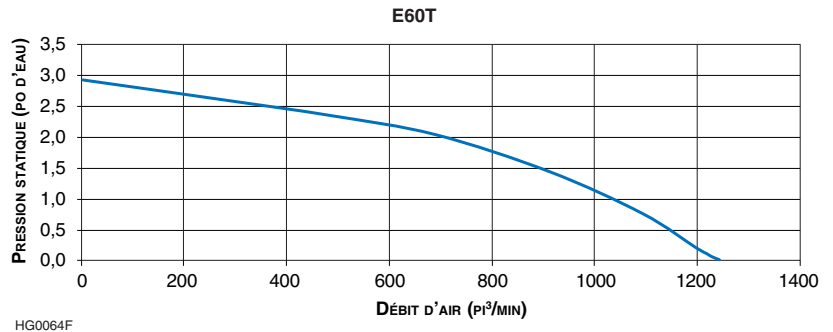
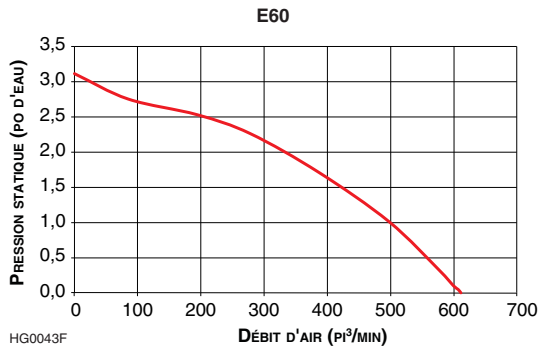
DIMENSIONS



MODÈLES :
E6036TSSLC
E6042TSSLC
E6048TSSLC

NOTE : LES DIMENSIONS INDIQUÉES SONT EN POUCES.

RENDEMENT DE LA VENTILATION



RÉSULTATS HOMOLOGUÉS HVI-2100 conformes aux nouvelles technologies de test et aux procédures prescrites par le Home Ventilating Institute pour les produits offerts sur le marché, tels qu'ils sont présentés aux consommateurs. La performance du produit est calibrée à 0,1 po (2,54 mm) de pression statique, basée sur les tests dirigés par un laboratoire de pointe. Un sone est une unité de mesure de bruit perçu par l'oreille humaine, basée sur des mesures en laboratoire.



BROAN-NUtONE CANADA ULC, MISSISSAUGA, ONTARIO WWW.BROAN.CA 1 888 882-7626

PROJET	REMARQUES
LIEU	
MODÈLE N°	
QUANTITÉ	
SOU MIS PAR	
DATE	

