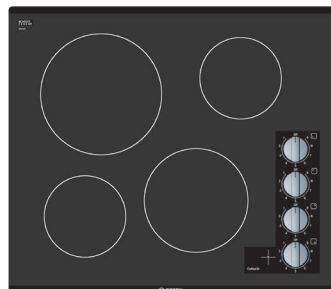


# Table de cuisson électrique de 24 po

Série 500 – Noir sans cadre NEM5466UC

 **BOSCH**  
Des technologies pour la vie



**NEM5466UC**  
Noir

La table de cuisson électrique de 24 po au design élégant est dotée du contrôle optimal de température et est idéale pour les plus petites cuisines.

## Caractéristiques et avantages

Réglages de température précis pour de meilleurs résultats de cuisson.

La surface de vitrocéramique rend la cuisson et le nettoyage particulièrement faciles.

Témoin de chaleur résiduelle – indique si la table de cuisson est chaude.

Boutons de commande à pousser et tourner.

Idéale pour les plus petites cuisines.

## Propriétés générales

Matériel du bouton      Plastique

## Performance de l'élément

Puissance de l'élément chauffant central      1 850 W

Puissance de l'élément chauffant central      2 200 W

Puissance de l'élément chauffant central      1 200 W

Puissance de l'élément chauffant central      1 800 W

## Dimension de l'élément

Dimension de l'élément chauffant avant gauche      6 po

Dimension de l'élément chauffant arrière gauche      8 po

Dimension de l'élément chauffant arrière droit      6 po

Dimension de l'élément chauffant avant droit      7 po

## Détails techniques

Watts      7 100 W

Disjoncteur      30 A

Volts      208 à 240 V

Fréquence      60 Hz

Type de fiche d'alimentation      Aucune fiche d'alimentation

Source d'énergie      Électrique

## Dimensions et poids

Dimensions générales de l'appareil ménager (HxLxP)      4 po x 23 1/2 po x 20 1/2 po

Taille de découpe exigée (HxLxP)      4 1/3 po x 22 po x 19 1/4 po

Distance minimale de l'avant du comptoir      2 1/4 po

Distance minimale du mur arrière      2 po

Poids net      20 lb



**Accessoires :** Pour acheter des accessoires, des nettoyeurs et des pièces Bosch, visitez le site [www.bosch-home.com/us/store](http://www.bosch-home.com/us/store) ou composez le 1-800-944-2904 (du lundi au vendredi de 5 h à 18 h HNP, le samedi de 6 h à 15 h HNP).

**Notes :** Toutes les dimensions (hauteur, largeur et profondeur) sont indiquées en pouces. BSH se réserve le droit absolu et illimité de changer les matériaux du produit et les spécifications en tout temps, sans préavis. Veuillez consulter les instructions d'installation du produit pour les dimensions finales et autres détails avant la découpe.

**Garanties :** Veuillez consulter le manuel d'utilisation et d'entretien ou le site Web de Bosch pour la déclaration de garantie limitée.

**Pour de plus amples renseignements sur notre gamme complète de produits, veuillez visiter notre site Web au [www.bosch-home.ca](http://www.bosch-home.ca) ou composer le 1 800-944-2904**

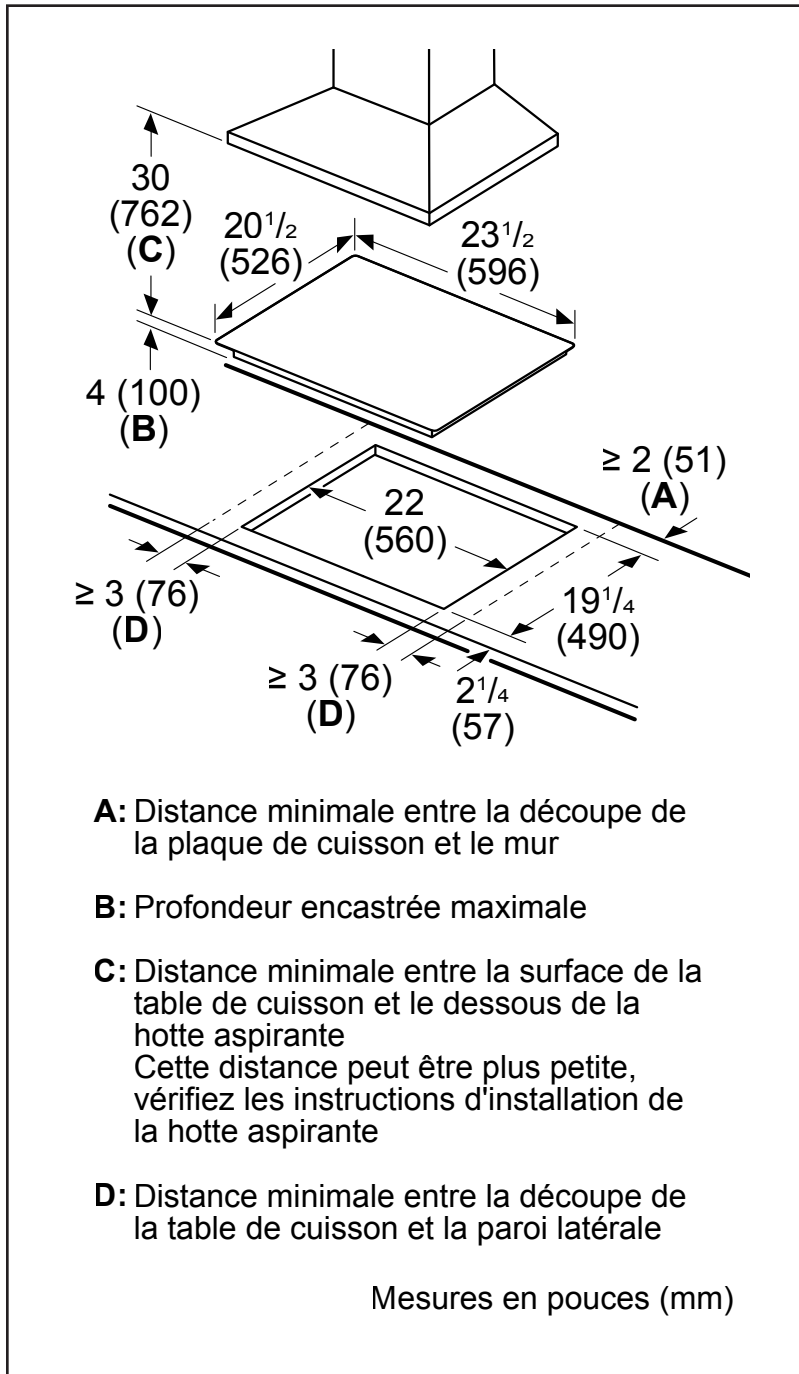
© BSH Home Appliances Corporation. Tous droits réservés. Bosch est une marque déposée de Robert Bosch GmbH.

# Table de cuisson électrique de 24 po

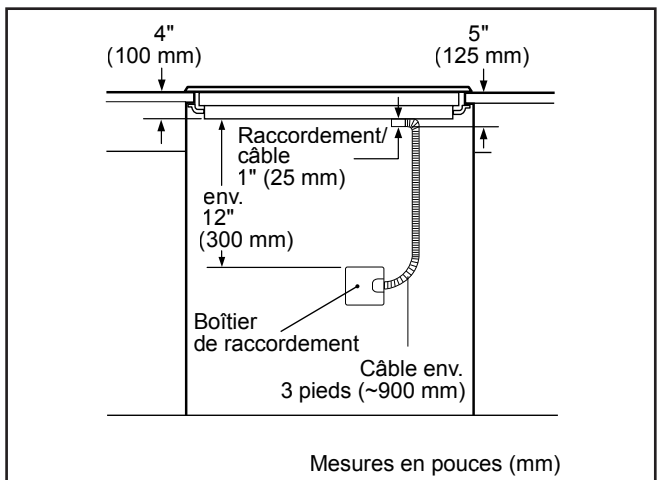
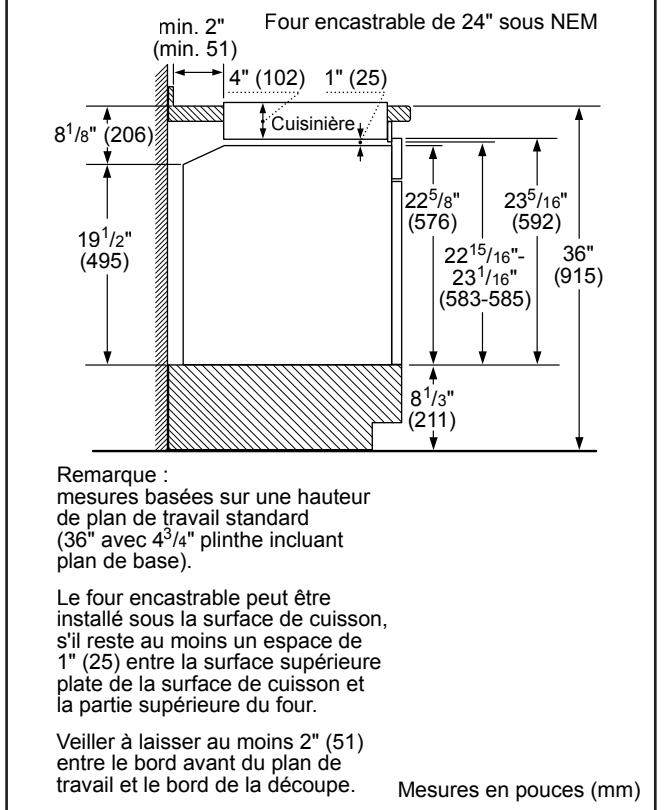
Série 500 – Noir sans cadre NEM5466UC

**BOSCH**  
Des technologies pour la vie

## Détails d'installation



## Installation au-dessus des fours muraux



**Accessoires :** Pour acheter des accessoires, des nettoyeurs et des pièces Bosch, visitez le site [www.bosch-home.com/us/store](http://www.bosch-home.com/us/store) ou composez le 1-800-944-2904 (du lundi au vendredi de 5 h à 18 h HNP, le samedi de 6 h à 15 h HNP).

**Notes :** Toutes les dimensions (hauteur, largeur et profondeur) sont indiquées en pouces. BSH se réserve le droit absolu et illimité de changer les matériaux du produit et les spécifications en tout temps, sans préavis. Veuillez consulter les instructions d'installation du produit pour les dimensions finales et autres détails avant la découpe.

**Garanties :** Veuillez consulter le manuel d'utilisation et d'entretien ou le site Web de Bosch pour la déclaration de garantie limitée.

**Pour de plus amples renseignements sur notre gamme complète de produits, veuillez visiter notre site Web au [www.bosch-home.ca](http://www.bosch-home.ca) ou composer le 1 800-944-2904**

© BSH Home Appliances Corporation. Tous droits réservés. Bosch est une marque déposée de Robert Bosch GmbH.

8/23 CA