

SÉCURITÉ DE L'ENSEMBLE DE TRINGLE D'OBTURATION SKT60*

Votre sécurité et celle des autres est très importante.

Nous donnons de nombreux messages de sécurité importants dans ce manuel et sur votre appareil ménager. Assurez-vous de toujours lire tous les messages de sécurité et de vous y conformer.



Voici le symbole d'alerte de sécurité.

Ce symbole d'alerte de sécurité vous signale les dangers potentiels de décès et de blessures graves à vous et à d'autres.

Tous les messages de sécurité suivront le symbole d'alerte de sécurité et le mot "DANGER" ou "AVERTISSEMENT". Ces mots signifient :

⚠ DANGER

Risque possible de décès ou de blessure grave si vous ne suivez pas immédiatement les instructions.

⚠ AVERTISSEMENT

Risque possible de décès ou de blessure grave si vous ne suivez pas les instructions.

Tous les messages de sécurité vous diront quel est le danger potentiel et vous disent comment réduire le risque de blessure et ce qui peut se produire en cas de non-respect des instructions.

Avertissements de la proposition 65 de l'État de Californie :

AVERTISSEMENT : Ce produit contient au moins un produit chimique connu par l'État de Californie pour être à l'origine de cancers.

AVERTISSEMENT : Ce produit contient au moins un produit chimique connu par l'État de Californie pour être à l'origine de malformations et autres déficiences de naissance.

EXIGENCES D'INSTALLATION

L'ensemble de tringle d'obturation SKT60* permet d'uniformiser l'apparence des appareils lorsqu'on installe côte-à-côte, un réfrigérateur à une porte et un congélateur vertical.

Planification de l'installation

Planifier l'installation en s'appuyant sur ces instructions et sur les guides d'utilisation et d'entretien fournis avec le réfrigérateur et le congélateur.

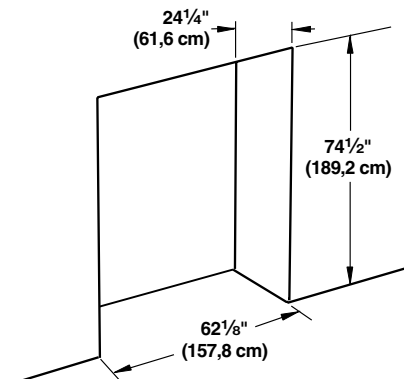
IMPORTANT :

- Pour faciliter la manutention et l'alignement, on recommande que l'installation l'ensemble de tringle d'obturation se fasse avec l'aide de deux personnes.
- S'assurer que l'on dispose de suffisamment d'espace pour l'assemblage des pièces sur le plancher - environ 7 pi (2,1 m) par 10 pi (3,1 m).
- Placer une toile de protection sur le plancher pour protéger les pièces et le revêtement de sol.
- Ces instructions ne constituent qu'un guide général et ne peuvent en aucun cas être substituées aux prescriptions d'un code national ou local applicable. Avant d'entreprendre l'installation, on doit déterminer les critères de conformité de l'installation aux prescriptions de tout code national, provincial ou local.

Exigences d'ouverture

S'assurer que la taille de la cavité d'encastrement correspond aux dimensions suivantes : Hauteur 74½" (189,2 cm); largeur 24¼" (61,6 cm) et profondeur 24¼" (61,6 cm), tel qu'illustré. Les dimensions d'ouverture intérieures de l'ensemble de tringle d'obturation une fois installée sont de 61,31" (155,7 cm) de largeur par 66,85" (169,7 cm) de hauteur.

REMARQUE : Il est possible d'adapter la tringle d'obturation à des ouvertures verticales d'une hauteur inférieure à 74½" (189,2 cm). La taille de l'ensemble de tringle d'obturation peut être réduite par mesures de 1" (2,54 cm). Chaque partie protubérante de grille comporte une hauteur de 1" (2,54 cm). Pour chaque partie protubérante de grille non utilisée, on doit raccourcir la base des parties protubérantes de gauche et de droite de 1" (2,54 cm).



Outillage nécessaire

Réunir les outils et pièces nécessaires avant de commencer l'installation. Lire et suivre les instructions fournies avec chacun des outils mentionnés dans cette liste. C'est à l'utilisateur qu'incombe la responsabilité de réaliser une installation correcte.

Outillage nécessaire :

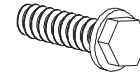
- Perceuse sans fil et foret de $\frac{1}{8}$ "
- Tournevis Phillips
- Tournevis à fente
- Entraînement de douille n° 2
- Foret de clé à rochet de $\frac{1}{2}$ "
- Niveau
- Mètre-ruban
- Ruban adhésif (ruban de masquage ou pour peintres)
- Lunettes de sécurité



Vis Phillips à tête bombée (7)
Pièce numéro 3-24004-091



Vis Phillips à tête fraisée (2)
Pièce numéro 3-24004-159



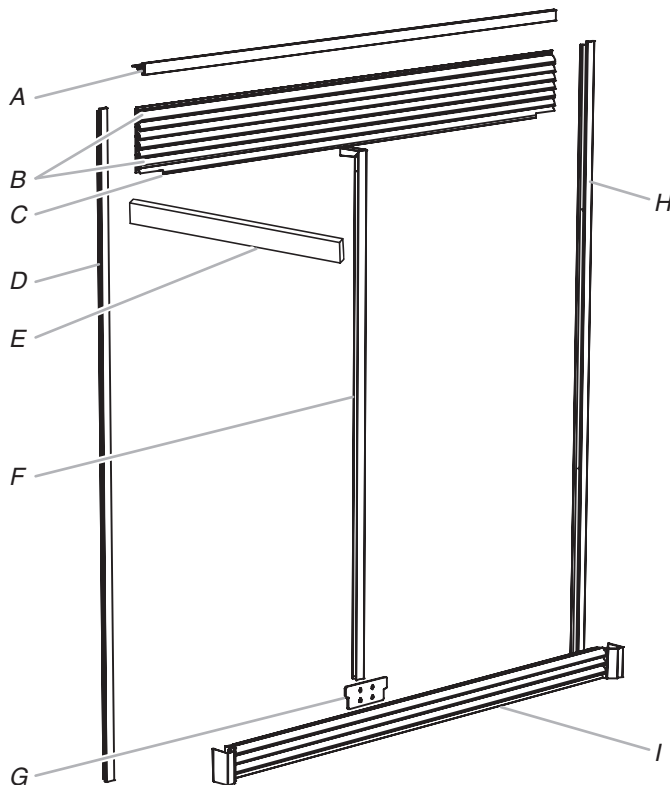
Vis à tête hexagonale de 5/16" (4)
Pièce numéro W10204670

Pièces fournies

Retirer les pièces de l'emballage de l'ensemble de tringle d'obturation. Vérifier la présence de toutes ces pièces.

IMPORTANT :

- Afin d'éviter d'érafler la surface des éléments, ne pas utiliser d'objets pointus pour retirer l'emballage.
- Les pièces métalliques peuvent être endommagées en cas de chute.



Description	(Quantité)	Numéro de pièce
A. Partie protubérante, garniture supérieure (1)		3-82842-001
B. Partie protubérante, grille (6)		3-82840-001
C. Partie protubérante, grille - entaillée (1)		3-82840-002
D. Partie protubérante, garniture de gauche (1)		3-82841-001
E. Plaquette d'espacement en plastique (1)		3-82841-002
F. Ensemble de tringle d'obturation (1)		4-82968-001
G. Support, avant (1)		3-82967-001
H. Partie protubérante, garniture de droite (1)		2-82975-001
I. Grille, ensemble de la partie inférieure (1)		2-82984-001

Spécifications électriques

⚠ AVERTISSEMENT



Risque de choc électrique

Brancher sur une prise à 3 alvéoles reliée à la terre.

Ne pas enlever la broche de liaison à la terre.

Ne pas utiliser un adaptateur.

Ne pas utiliser un câble de rallonge.

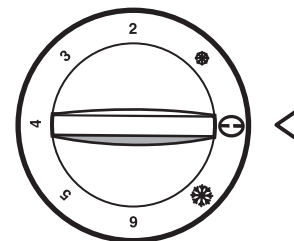
Le non-respect de ces instructions peut causer un décès, un incendie ou un choc électrique.

Avant de placer le réfrigérateur et le congélateur à leur emplacement final, il est important de vous assurer d'avoir la connexion électrique appropriée.

Méthode recommandée de mise à la terre

Une source d'alimentation de 115 volts, 60 Hz, type 15 ou 20 ampères CA seulement, protégée par fusible et adéquatement mise à la terre est nécessaire. Il est recommandé que le réfrigérateur et le congélateur soient alimentés par deux circuits indépendants (un pour chaque appareil). Utiliser une prise murale qui ne peut pas être mise hors circuit à l'aide d'un commutateur. Ne pas utiliser de câble de rallonge.

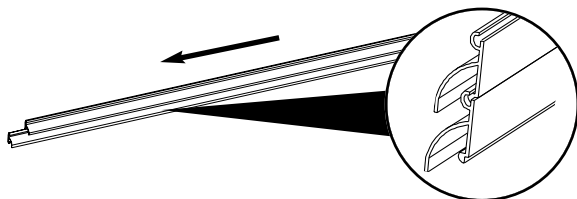
REMARQUE : Avant toute intervention d'installation, de nettoyage ou de changement d'ampoule, tourner la commande de température à la position OFF (arrêt) tel qu'illustré et déconnecter le réfrigérateur de la source d'alimentation électrique.



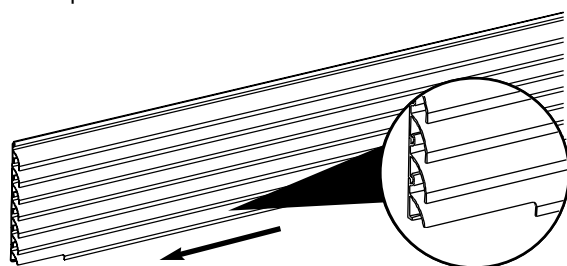
INSTRUCTIONS D'ASSEMBLAGE

Assemblage de la grille supérieure

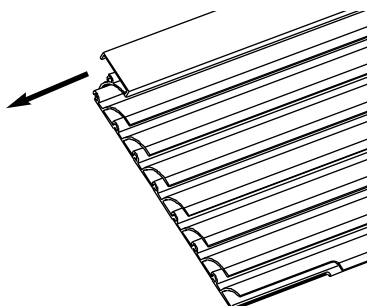
1. Assembler les six parties protubérantes de la grille en les insérant l'une dans l'autre, entre la languette et la rainure - tel qu'illustré.



2. Fixer la partie protubérante entaillée de la grille à celles préalablement fixées en la faisant glisser dans la grille de la base/la plus en bas.



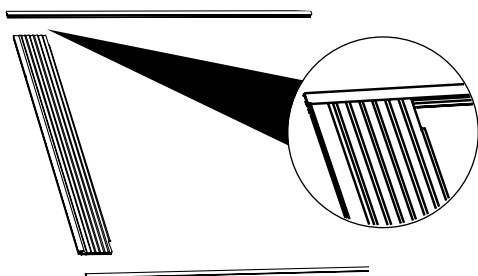
3. Installer la partie protubérante de la garniture supérieure sur l'ensemble de grille en la faisant glisser sur la partie protubérante de la garniture au sommet.



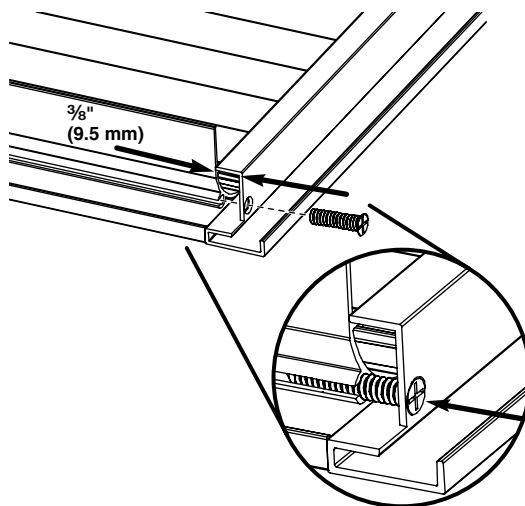
Fixation des parties protubérantes de garniture latérale

1. Aligner les parties protubérantes de garniture latérale avec les côtés de l'ensemble de grille.

REMARQUE : S'assurer que toutes les parties protubérantes de la grille sont contenues dans la rainure comportant les parties protubérantes latérales et que la surface supérieure de la partie protubérante de la garniture supérieure est en affleurement avec la surface supérieure des côtés.



2. Aligner le trou de la partie protubérante latérale avec la rainure située sur la partie protubérante supérieure, de chaque côté de l'ensemble de grille. Il y aura un écart de $\frac{3}{8}$ " (9,5 mm) entre les parties protubérantes.
3. À l'aide de vis Phillips à tête fraisée, fixer la garniture latérale à l'ensemble de grille. Insérer la vis dans le trou prépercé et dans la rainure de chaque côté de l'ensemble de grille, tel qu'illustré.



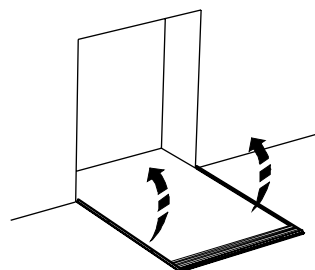
INSTRUCTIONS D'INSTALLATION

Installation de la grille et de la garniture supérieures

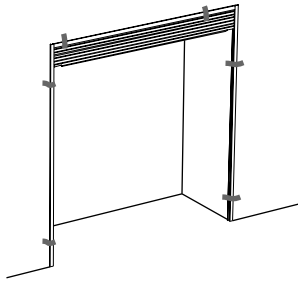
IMPORTANT : La grille et la garniture supérieures ainsi que le plancher peuvent être endommagés en cas de chute.

Préparation de la cavité d'encastrement

1. Placer le carton ou le panneau de contreplaqué sur le plancher, de chaque côté de la cavité d'encastrement non aménagée, au point de contact entre la garniture latérale et le plancher.
2. Placer la grille et la garniture supérieures en les orientant vers le plancher et les centrer dans l'avant de la cavité d'encastrement non aménagée.
3. À l'aide de deux personnes (une de chaque côté), soulever l'ensemble de garniture et le positionner au-dessus de la cavité d'encastrement et de chaque côté.



- Utiliser plusieurs morceaux de ruban adhésif pour fixer temporairement l'ensemble tel qu'illustré.



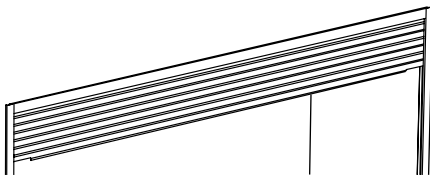
- Marquer l'emplacement des trous d'installation de l'ensemble de garniture autour de la cavité. Retirer le ruban adhésif et reposer l'ensemble de garniture sur le plancher.
- À l'aide d'une perceuse sans fil et d'un foret de 1/8", percer les trous aux emplacements indiqués.

REMARQUE : Certains matériaux des placards ou du mur peuvent nécessiter des trous prépercés avec un foret de 7/8" de diamètre.

- Répéter les étapes 3 et 4.

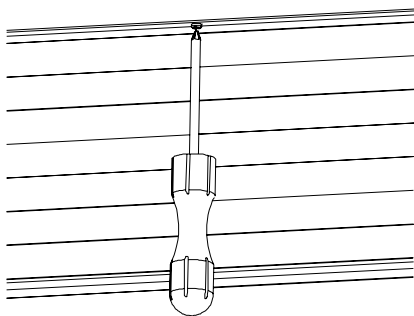
Fixation de la garniture supérieure à la cavité d'encastrement

- Aligner la partie protubérante supérieure contre la cavité de façon à ce qu'elle soit en contact et en affleurement avec la surface avant de la cavité dans le mur ou les placards.



- À partir de la face inférieure et arrière de la partie protubérante de la garniture supérieure, insérer une vis Phillips à tête bombée dans le trou central prépercé de la garniture supérieure et dans la cavité du mur ou des placards.

REMARQUE : Ne pas serrer complètement la vis.



- Avec un niveau, établir l'aplomb de la garniture supérieure et insérer des cales au besoin.

REMARQUE : Aucune cale n'est fournie avec l'ensemble de garniture.

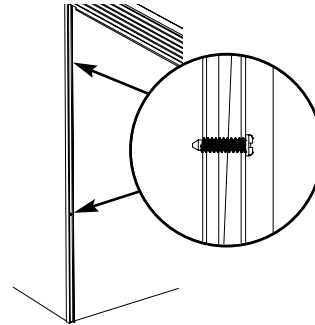
- Avec deux vis Phillips à tête bombée, serrer la partie protubérante de la garniture en insérant une vis dans les trous prépercés à chaque extrémité. Serrer complètement les vis.
- Serrer complètement la vis centrale.

Fixation de la garniture latérale à la cavité d'encastrement

- Avec un niveau, s'assurer que les côtés sont d'aplomb et insérer des cales au besoin.

REMARQUE : Aucune cale n'est fournie avec l'ensemble de garniture.

- Avec quatre vis Phillips à tête bombée (deux de chaque côté), fixer les deux parties protubérantes de garniture de gauche et de droite sur la cavité d'encastrement ou les placards. Veiller à ce que la garniture ne se torde pas.



Installation et alignement du réfrigérateur et du congélateur

⚠ AVERTISSEMENT

Risque du poids excessif

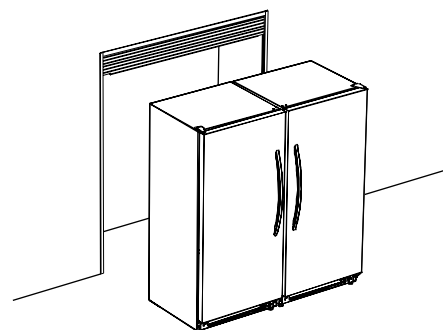
Utiliser deux ou plus de personnes pour déplacer et installer le réfrigérateur.

Le non-respect de cette instruction peut causer une blessure au dos ou d'autre blessure.

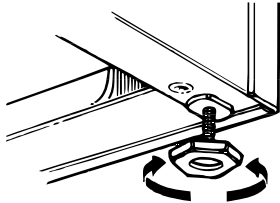
Déplacement de votre congélateur ou votre réfrigérateur :

Votre congélateur et votre réfrigérateur sont lourds. Lors du déplacement de l'appareil pour le nettoyage ou un entretien ou réparation, veiller à recouvrir le plancher avec un carton ou un panneau de fibres dures pour éviter qu'il ne subisse tout dommage. Toujours tirer l'appareil tout droit lors de son déplacement. Ne pas incliner l'appareil d'un côté ou de l'autre ni le "faire marcher" en essayant de le déplacer car le plancher pourrait être endommagé.

- Positionner le réfrigérateur et le congélateur devant l'ouverture de la cavité d'encastrement (congélateur à gauche et réfrigérateur à droite).



2. Ajuster les pieds de nivellement de façon à ce que chaque appareil soit de niveau et à la même hauteur que l'autre.
- REMARQUE :** Le congélateur et le réfrigérateur comportent chacun deux pieds de nivellement réglables à l'avant. L'arrière de chaque appareil repose sur des supports fixes.
3. Placer un levier sur la partie supérieure de la caisse. Contrôler l'aplomb tout d'abord transversalement, puis dans le sens avant/arrière.
- Pour soulever un coin, tourner le pied de nivellement dans le sens horaire.
- Pour abaisser un coin, tourner le pied de nivellement dans le sens antihoraire.



4. Répéter l'étape 3 pour l'autre appareil jusqu'à ce que le congélateur et le réfrigérateur soient parfaitement d'aplomb et à la même hauteur.
5. Ajuster les pieds de nivellement avant juste assez pour séparer la caisse du sol.
- REMARQUE :** Si votre modèle est équipé de roulettes, les pieds avant doivent être suffisamment abaissés pour que les roulettes ne soient plus en contact avec le plancher et pour s'assurer que le congélateur ne roule pas vers l'avant lorsqu'on ouvre la porte.

Déplacement du réfrigérateur et du congélateur à leur emplacement définitif

⚠ AVERTISSEMENT

Risque du poids excessif

Utiliser deux ou plus de personnes pour déplacer et installer le réfrigérateur.

Le non-respect de cette instruction peut causer une blessure au dos ou d'autre blessure.

Déplacement de votre congélateur ou votre réfrigérateur :

Votre congélateur et votre réfrigérateur sont lourds. Lors du déplacement de l'appareil pour le nettoyage ou un entretien ou réparation, veiller à recouvrir le plancher avec du carton ou un panneau de fibres dures pour éviter qu'il ne subisse tout dommage. Toujours tirer l'appareil tout droit lors de son déplacement. Ne pas incliner l'appareil d'un côté ou de l'autre ni le "faire marcher" en essayant de le déplacer car le plancher pourrait être endommagé.

IMPORTANT : Si les prises de courant électrique ne sont pas centrées dans la paroi arrière de la cavité, placer d'abord l'appareil du côté opposé des prises situées dans la cavité.

Positionnement du premier appareil

1. Pour éviter d'endommager le plancher, le recouvrir de carton ou de contreplaqué.
2. Faire glisser le premier appareil dans la cavité d'encastrement, suffisamment pour pouvoir brancher le cordon d'alimentation sur la prise de courant.

⚠ AVERTISSEMENT



Risque de choc électrique

Brancher sur une prise à 3 alvéoles reliée à la terre.

Ne pas enlever la broche de liaison à la terre.

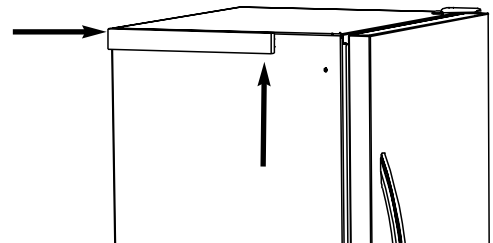
Ne pas utiliser un adaptateur.

Ne pas utiliser un câble de rallonge.

Le non-respect de ces instructions peut causer un décès, un incendie ou un choc électrique.

3. Brancher l'appareil sur une prise à 3 alvéoles reliée à la terre.
4. Contrôler l'aplomb de l'appareil car celui-ci peut avoir été modifié lors du déplacement de l'appareil dans la cavité.
5. Fixer la plaquette d'espacement en plastique au côté de l'appareil de façon à ce qu'elle soit en affleurement avec les bords supérieurs et arrière de la caisse tel qu'illustré.

REMARQUE : La plaquette d'espacement permet d'établir un dégagement correct entre les deux appareils.



Positionnement du deuxième appareil

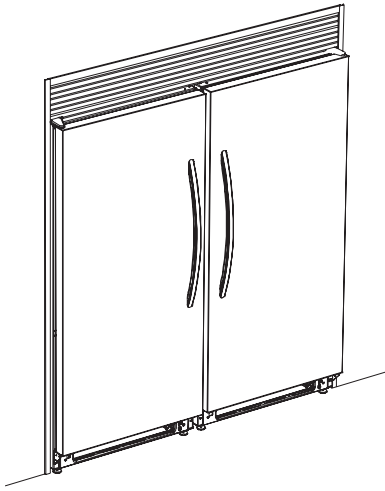
1. Faire glisser le premier appareil dans la cavité d'encastrement, suffisamment pour pouvoir brancher le cordon d'alimentation sur la prise de courant.
2. Brancher l'appareil sur une prise à 3 alvéoles reliée à la terre.
3. Contrôler l'aplomb de l'appareil car celui-ci peut avoir été modifié lors du déplacement de l'appareil dans la cavité.

REMARQUE : Selon les caractéristiques de planéité du plancher, il peut être nécessaire de retirer un appareil plusieurs fois pour modifier le réglage afin d'obtenir un alignement satisfaisant des deux appareils.

4. Si nécessaire, on peut ajuster la position verticale de la porte des appareils : desserrer les trois vis des charnières, déplacer la charnière et resserrer les vis.

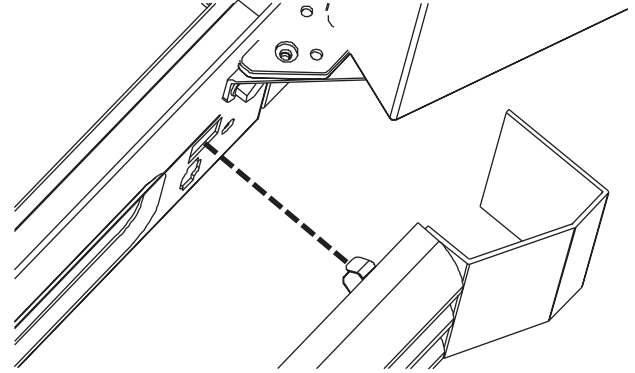
REMARQUE : Prévoir un support supplémentaire de la porte du réfrigérateur pendant le déplacement des charnières. La force d'attraction des aimants de la porte ne suffit pas à la maintenir en place pendant la manutention.

5. Enfoncer complètement le réfrigérateur et le congélateur dans la cavité d'encastrement.



2. Appuyer sur toutes les attaches de fixation pour les emboîter.

REMARQUE : Vérifier que chaque attache de grille est parfaitement engagée, et vérifier l'absence d'interférence entre les embouts de la grille de la base et la bride de charnière sur chaque appareil.



Installation de la grille de la base

Installation du support sur les caisses d'appareil

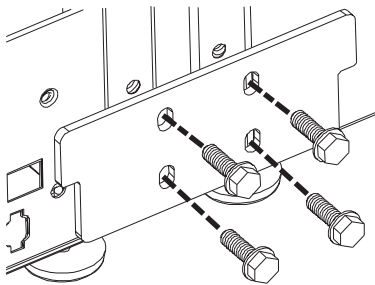
1. Retirer la grille de la base en plastique de chaque appareil.
2. Les quatre vis à tête hexagonale de 5/16" incluses dans l'ensemble serviront à maintenir le support en place.
3. Insérer une vis dans le support inférieur et la visser dans la caisse.

REMARQUE : Ne pas serrer complètement la vis.

4. Aligner les trous du support avec les trous des appareils et installer les trois vis restantes.

REMARQUE : Ne pas serrer complètement les vis.

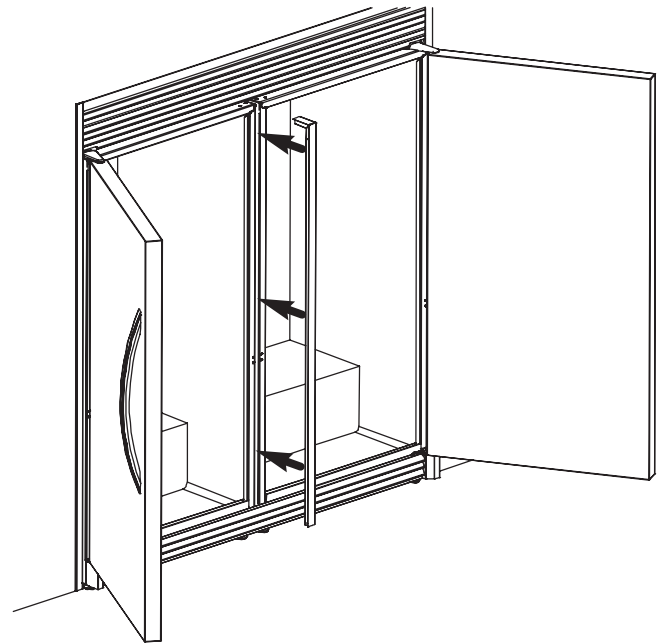
5. S'assurer que les appareils sont toujours de niveau et serrer les quatre vis du support.



Installation de la tringle d'obturation

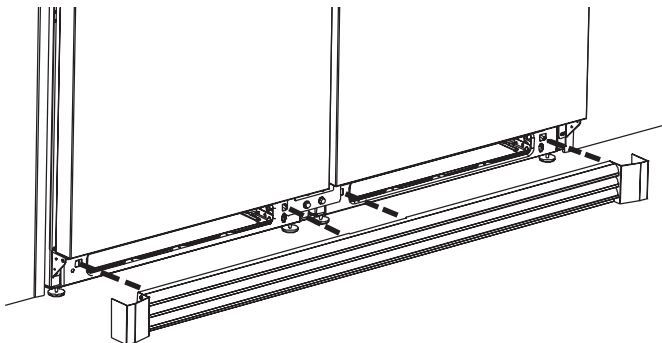
1. Placer la tringle d'obturation magnétique entre le réfrigérateur et le congélateur pour combler l'espace entre les appareils.

REMARQUE : La tringle d'obturation doit être en affleurement avec le sommet de la caisse des deux appareils.



Installation de la grille de la base

1. Aligner les quatre agrafes de la grille de la base avec les quatre trous carrés de la base de la caisse des appareils.



Entretien et nettoyage

Nettoyer la surface de la garniture et de la grille avec un chiffon en coton mouillé et un mélange d'eau tiède et de détergent doux. Ne pas utiliser de nettoyeurs puissants ou abrasifs car ils peuvent endommager la surface métallique de la grille et de la garniture.