

Lave-vaisselle de 24 po à panneau personnalisé

Série 300 – Panneau personnalisé SHVM63W53N



SHVM63W53N
Panneau personnalisé

Le 3e panier fournit l'espace idéal pour les couverts et les gros ustensiles alors que sa forme en V dégage la place en dessous pour des articles plus grands.

Caractéristiques et avantages

44 dBA : le lave-vaisselle fonctionne silencieusement de façon à ce que vos conversations en cuisine ne soient pas interrompues.

Avec PrecisionWash^{MD}, des capteurs intelligents et des bras d'aspersion de précision ciblent chaque article de chaque chargement, pour que la vaisselle soit toujours propre et étincelante.

Le système de protection contre les fuites AquaStop^{MD} contient les fuites grâce à un système conçu avec précision. Si une fuite se produit, le système la contrôle en arrêtant le fonctionnement et en pompant l'eau. Vous pouvez donc avoir une totale tranquillité d'esprit, que vous soyez à la maison ou en déplacement.

Propriétés générales	
Nombre de cycles de lavage	5
Nombre d'options	4
dBA	44
Système de séchage	PureDry
Troisième panier	3e panier standard
Réglage du panier	RackMatic ^{MD}
Matériau de la cuve	Acier inoxydable
Type de commande	Touches
Élément du chauffe-eau dissimulé	Oui
Système de protection contre les fuites	AquaStop ^{MD} tous les jours, 24 heures sur 24
Option de désinfection homologuée NSF ^{MD*}	Oui
Adoucisseur d'eau	Non
Cinq niveaux de lavage	Oui
Verrou de sécurité pour enfants	Non
Caractéristiques spéciales	InfoLight ^{MD} , option extra sec
Efficacité	
Consommation d'eau par cycle	3,5
Classe d'efficacité énergétique	Première catégorie
Homologué ENERGY STAR ^{MD}	Oui
Consommation d'énergie annuelle totale (kWh)	269
Consommation d'eau annuelle totale (g)	623,5
Capacité	
Nombre de couverts	16



Détails techniques	
Watts (W)	1440 W
Courant (A)	12 A
Volts (V)	120 V
Fréquence (Hz)	60 Hz
Pleine longueur du cordon d'alimentation	67 po
Longueur d'installation du cordon d'alimentation à partir du coin de l'appareil, en faisant face à la porte (po)**	Gauche - 45 po Droite - 56 po
Pression d'eau minimale (lb/po ²)	14
Longueur du tuyau de sortie (po)	79 po
Dimensions et poids	
Dimensions générales de l'appareil ménager (HxLxP) (po)	33 7/8 po x 23 9/16 po x 23 1/16 po
Taille de découpe exigée (HxLxP) (po)	33 7/8 po x 23 5/8 po x 24 po
Pieds réglables	Oui
Poids net (lb)	88 lb
Accessoires - en option	
Boîte de jonction	SMZPCJB1UC
Tuyau d'alimentation en eau pour lave-vaisselle Bosch	SMZSH002UC
Ensemble de rallonges pour le tuyau d'évacuation	SGZ1010UC
Poignée saillante Bosch en acier inoxydable	SMZ1007UC
Ensemble d'accessoires pour lave-vaisselle	SMZ5000
Cassette antitarnissure pour couverts en argent	SMZ5002UC
Trousse d'installation avec attache de cordon d'alimentation et protecteur de coin	SMZEPCC1UC

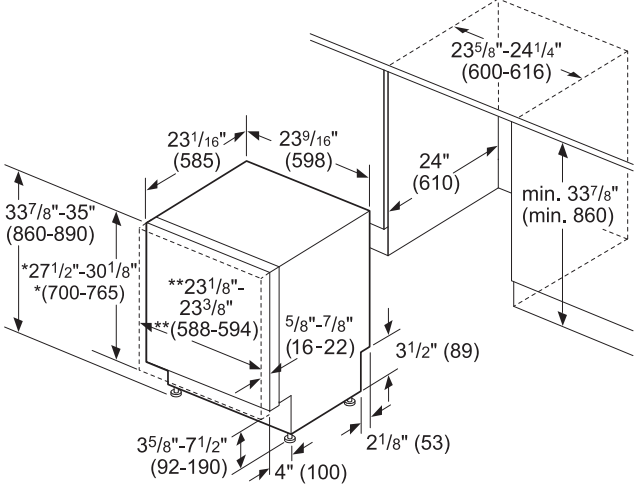
*Certification selon la norme NSF / ANSI 184 pour les lave-vaisselle résidentiels

**Septembre 2020 : changement de production pour éliminer les pinces de guidage adhésives pour le cordon d'alimentation. Ces pinces et le protecteur de bordure sont maintenant inclus dans la trousse d'accessoires pour lave-vaisselle # SMZEPCC1UC.

Lave-vaisselle de 24 po à panneau personnalisé

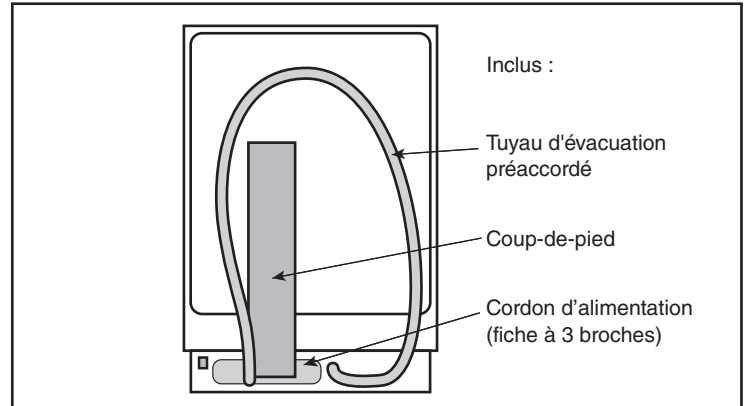
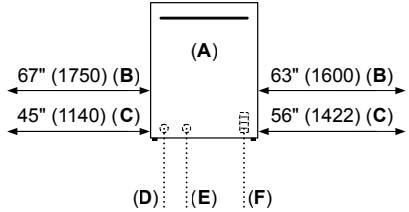
Série 300 – Panneau personnalisé SHVM63W53N

Détails d'installation



$23\frac{5}{8}''-24\frac{1}{4}''$ (600-616)
 $23\frac{1}{16}''$ (585) $23\frac{9}{16}''$ (598) $24''$ (610) $\text{min. } 33\frac{7}{8}''$ (min. 860)
 $33\frac{7}{8}''-35''$ (860-890) $*27\frac{1}{2}''-30\frac{1}{8}''$ *(700-765) $**23\frac{1}{8}''-23\frac{3}{8}''$ *(588-594) $5\frac{1}{8}''-7\frac{1}{8}''$ (16-22) $3\frac{1}{2}''$ (89)
 $35\frac{5}{8}''-71\frac{1}{2}''$ (92-190) $4''$ (100) $2\frac{1}{8}''$ (53)

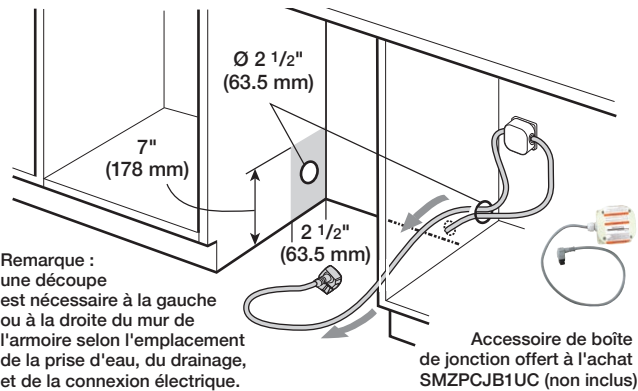
* mesuré à partir du bord inférieur du panneau de comptoir, épaisseur recommandée 3/4 po (20 mm).
 Ce lave-vaisselle peut accepter des poids de panneaux de porte personnalisés allant de 7 à 24 lb; cependant, le lave-vaisselle est livré en étant préparé pour des poids de panneaux de porte personnalisés allant de 11 à 18 lb. Si vous prévoyez utiliser un panneau de porte qui ne pèse pas entre 11 et 18 livres, veuillez communiquer avec le service à la clientèle au (800) 944-2904.
 ** Un panneau de 24 po (610 mm) de largeur peut être utilisé selon le design de l'armoire.
 Note: Remarque : reportez-vous au plan d'installation pour connaître l'emplacement de fixation de la quincaillerie.
 mesures en pouces (mm)

A: vue de face
 B: flexible d'évacuation
 C: câble électrique : la longueur indiquée correspond aux instructions de montage
 D: entrée
 E: évacuation
 F: électr.

Tous les raccordements se trouvent à l'arrière de l'appareil. Rallonge pour le flexible d'évacuation disponible en tant qu'accessoire. Boîtier de raccordement pour connexion câblée disponible en tant qu'accessoire.

Mesure en pouces (mm)

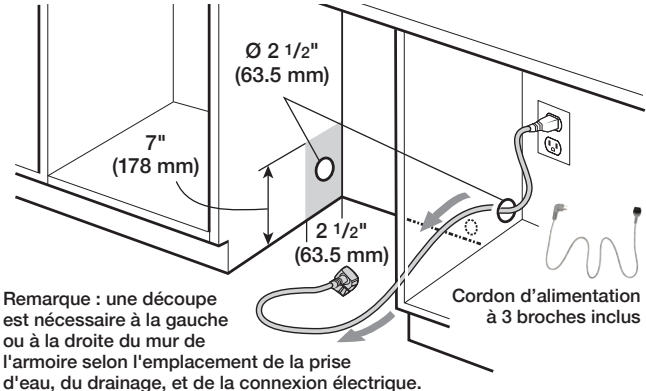


$\text{Ø } 2\frac{1}{2}''$ (63.5 mm)
 $7''$ (178 mm)
 $2\frac{1}{2}''$ (63.5 mm)

Remarque : une découpe est nécessaire à la gauche ou à la droite du mur de l'armoire selon l'emplacement de la prise d'eau, du drainage, et de la connexion électrique.

Accessoire de boîte de jonction offert à l'achat SMZPCJB1UC (non inclus)

Exemple d'installation du matériel



$\text{Ø } 2\frac{1}{2}''$ (63.5 mm)
 $7''$ (178 mm)
 $2\frac{1}{2}''$ (63.5 mm)

Remarque : une découpe est nécessaire à la gauche ou à la droite du mur de l'armoire selon l'emplacement de la prise d'eau, du drainage, et de la connexion électrique.

Cordon d'alimentation à 3 broches inclus

Exemple de l'installation de la prise électrique

Accessoires : Pour acheter des accessoires, des nettoyants et des pièces Bosch, visitez le site www.bosch-home.com/us/store ou composez le 1-800-944-2904 (du lundi au vendredi de 5 h à 18 h HNP, le samedi de 6 h à 15 h HNP).

Notes : Toutes les dimensions (hauteur, largeur et profondeur) sont indiquées en pouces. BSH se réserve le droit absolu et illimité de changer les matériaux du produit et les spécifications en tout temps, sans préavis. Veuillez consulter les instructions d'installation du produit pour les dimensions finales et autres détails avant la découpe.

Garanties : Veuillez consulter le manuel d'utilisation et d'entretien ou le site Web de Bosch pour la déclaration de garantie limitée.

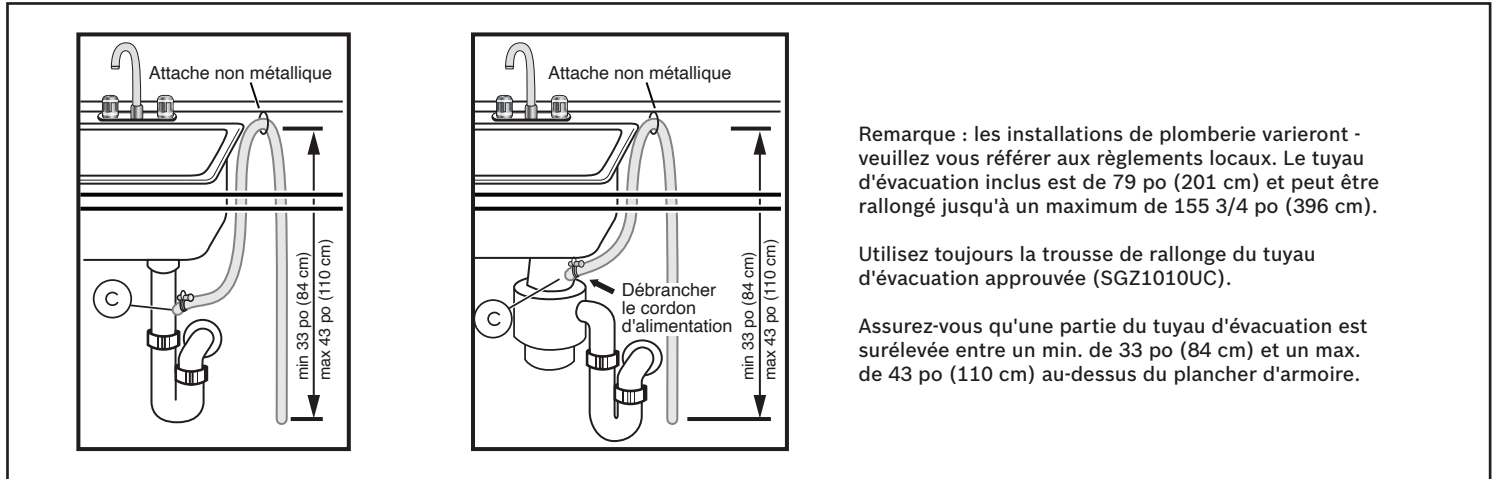
Pour de plus amples renseignements sur notre gamme complète de produits, veuillez visiter notre site Web au www.bosch-home.ca ou composer le 1 800-944-2904

© BSH Home Appliances Corporation. Tous droits réservés. Bosch est une marque déposée de Robert Bosch GmbH.

Lave-vaisselle de 24 po à panneau personnalisé

Série 300 – Panneau personnalisé SHVM63W53N

Détails d'installation



Accessoires : Pour acheter des accessoires, des nettoyants et des pièces Bosch, visitez le site www.bosch-home.com/us/store ou composez le 1-800-944-2904 (du lundi au vendredi de 5 h à 18 h HNP, le samedi de 6 h à 15 h HNP).

Notes : Toutes les dimensions (hauteur, largeur et profondeur) sont indiquées en pouces. BSH se réserve le droit absolu et illimité de changer les matériaux du produit et les spécifications en tout temps, sans préavis. Veuillez consulter les instructions d'installation du produit pour les dimensions finales et autres détails avant la découpe.

Garanties : Veuillez consulter le manuel d'utilisation et d'entretien ou le site Web de Bosch pour la déclaration de garantie limitée.

Pour de plus amples renseignements sur notre gamme complète de produits, veuillez visiter notre site Web au www.bosch-home.ca ou composer le 1 800-944-2904

© BSH Home Appliances Corporation. Tous droits réservés. Bosch est une marque déposée de Robert Bosch GmbH.