

SÉCURITÉ DE L'ENSEMBLE SUPERPOSÉ

Votre sécurité et celle des autres est très importante.

Nous donnons de nombreux messages de sécurité importants dans ce manuel et sur votre appareil ménager. Assurez-vous de toujours lire tous les messages de sécurité et de vous y conformer.



Voici le symbole d'alerte de sécurité.

Ce symbole d'alerte de sécurité vous signale les dangers potentiels de décès et de blessures graves à vous et à d'autres.

Tous les messages de sécurité suivront le symbole d'alerte de sécurité et le mot "DANGER" ou "AVERTISSEMENT". Ces mots signifient :

⚠ DANGER

Risque possible de décès ou de blessure grave si vous ne suivez pas immédiatement les instructions.

⚠ AVERTISSEMENT

Risque possible de décès ou de blessure grave si vous ne suivez pas les instructions.

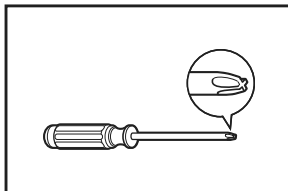
Tous les messages de sécurité vous diront quel est le danger potentiel et vous disent comment réduire le risque de blessure et ce qui peut se produire en cas de non-respect des instructions.

EXIGENCES D'INSTALLATION

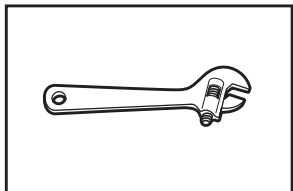
OUTILLAGE ET PIÈCES

Rassembler les outils et pièces nécessaires avant de commencer l'installation.

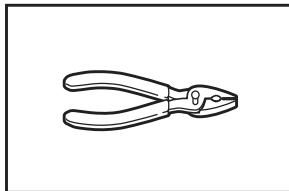
Outillage nécessaire :



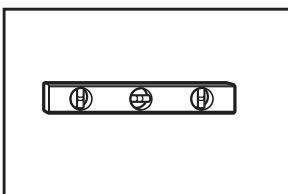
Tournevis Phillips



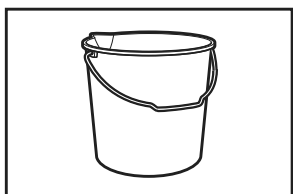
Clé à molette de 1"
(25 mm)



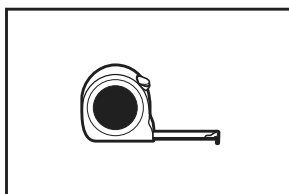
Pince ou pince articulée
(pour tuyaux d'alimentation
et de vidange)



Niveau

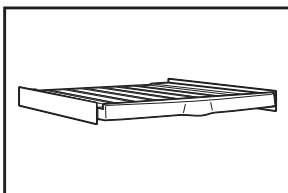


Seau

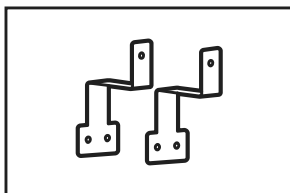


Règle ou mètre ruban

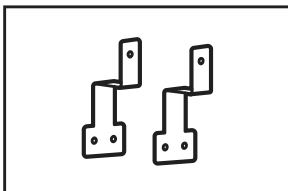
Pièces fournies :



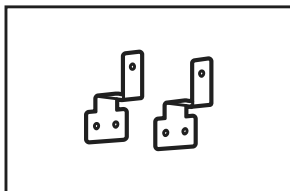
Plateforme de superposition (1)



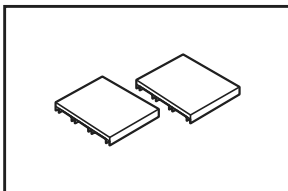
Supports inférieurs pour les modèles profonds de 24 po (620 mm) (identifiés A) (2)



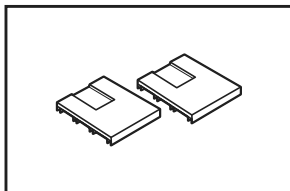
Supports inférieurs pour les modèles profonds de 22 po (550 mm) (identifiés B) (2)



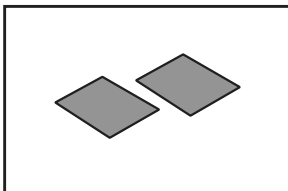
Supports supérieurs (identifiés C) (2)



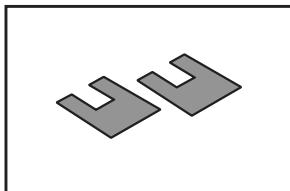
Attaches en plastique (2)



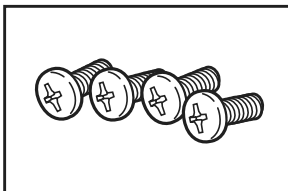
Attaches en plastique (2)



Attaches de caoutchouc (2)



Attaches de caoutchouc (2)

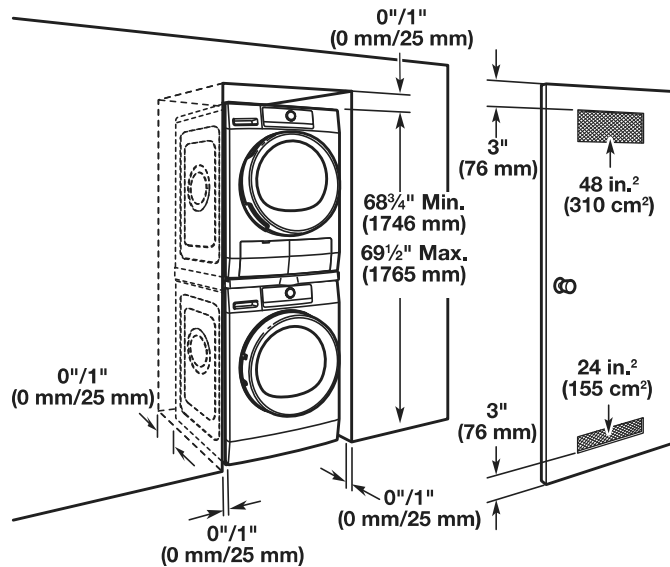


Vis à tête bombée (4)

EXIGENCES D'EMPLACEMENT

Instructions d'installation dans un encastrement ou un placard

IMPORTANT : On peut installer l'ensemble superposé laveuse/sécheuse dans un encastrement. Identifier la position des robinets d'arrivée d'eau et des prises de courant électriques reliées à la terre. Selon l'application, il peut être nécessaire d'utiliser des tuyaux d'arrivée d'eau plus longs que ceux qui sont fournis avec l'ensemble laveuse/sécheuse.



Si des modifications sont nécessaires sur les robinets d'arrivée d'eau, prises de courant électriques ou cordons d'alimentation, demander à un plombier ou un électricien d'exécuter ces modifications.

DÉSINSTALLATION DE LA LAVEUSE ET DE LA SÉCHEUSE

IMPORTANT : Si l'ensemble de laveuse et sècheuse est déjà installé, on doit le désinstaller.

S'il est nécessaire de désinstaller la laveuse ou la sècheuse, consulter les Instructions d'installation fournies avec l'appareil, au sujet des outils nécessaires.

⚠ AVERTISSEMENT

Risque du poids excessif

Utiliser deux ou plus de personnes pour déplacer la laveuse ou la sècheuse.

Le non-respect de cette instruction peut causer une blessure au dos ou d'autre blessure.

Désinstallation de la laveuse

1. Fermer les robinet(s) d'arrivée d'eau.
2. Débrancher le cordon d'alimentation électrique.
3. Desserrer doucement les raccord(s) des tuyau(x) d'alimentation sur les robinet(s) pour libérer la pression de l'eau. Utiliser une éponge ou une serviette pour absorber l'eau libérée.
4. Déconnecter les tuyau(x) d'arrivée d'eau de l'arrière de la laveuse. Laisser l'eau dans les tuyau(x) s'écouler dans un seau.
5. Retirer le tuyau d'évacuation flexible du tuyau rigide raccordé à l'égout ou de l'évier adjacent, et vider dans un seau toute l'eau présente dans le tuyau.

Désinstallation de la sècheuse

1. Débrancher le cordon d'alimentation électrique.
2. Retirer le tuyau d'évacuation du tuyau du plancher ou de l'évier adjacent et vidanger toute eau restée dans le tuyau dans un seau.

SI LA LAVEUSE OU LA SÉCHEUSE EST ENCORE DANS SON EMBALLAGE

⚠ AVERTISSEMENT

Risque du poids excessif

Utiliser deux ou plus de personnes pour déplacer la laveuse ou la sècheuse.

Le non-respect de cette instruction peut causer une blessure au dos ou d'autre blessure.

Positionner l'appareil emballé à proximité de l'emplacement d'installation final. Découper l'emballage comme suit :

- Laveuse : Couper le film de plastique le long de la ligne pointillée autour de la base. Enlever l'emballage. Ne pas enlever les vis de calage.
- Sècheuse : Découper l'emballage de carton autour du sommet et sur les angles en descendant le long des lignes de découpage pointillées. Jeter le sommet de l'emballage de carton, les garnitures d'angle et les côtés. Laisser le fond de l'emballage de carton sous la sècheuse.

INSTRUCTIONS D'INSTALLATION

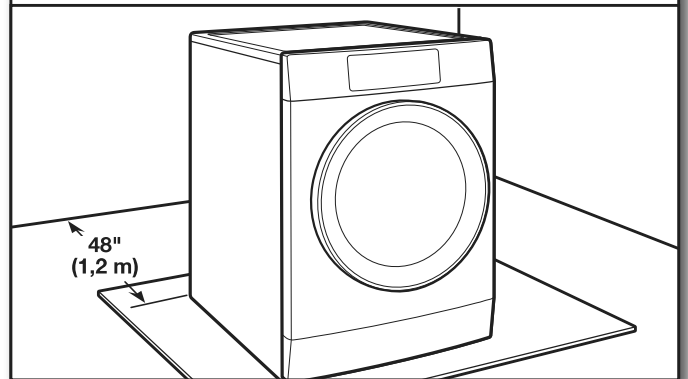
⚠ AVERTISSEMENT

Risque du poids excessif

Utiliser deux ou plus de personnes pour déplacer la laveuse ou la sècheuse.

Le non-respect de cette instruction peut causer une blessure au dos ou d'autre blessure.

1. Déplacer la laveuse

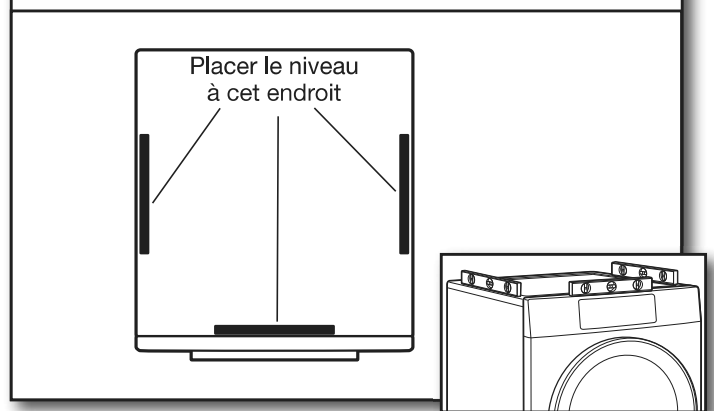


Il est nécessaire de retirer tout le matériel d'expédition pour un fonctionnement correct et pour éviter que la laveuse ne fasse trop de bruit.

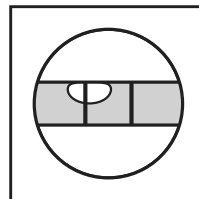
Approcher la laveuse jusqu'à environ 48 po (1,2 m) de son emplacement d'installation final. Elle doit être en position debout.

IMPORTANT : Maintenir les pieds sur la laveuse même dans une installation pour une laveuse/sècheuse superposées.

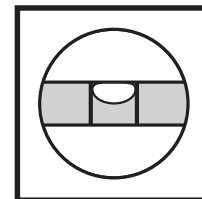
2. S'assurer que la laveuse est d'aplomb à son emplacement final



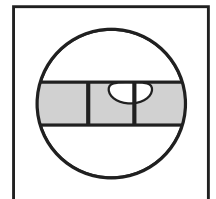
Placer un niveau sur les bords supérieurs de la laveuse en contrôlant chaque côté et l'avant. Si elle n'est pas d'aplomb, faire basculer la laveuse et régler les pieds vers le haut ou le bas comme indiqué dans les instructions d'installation, puis recommencer si nécessaire.



N'est pas d'aplomb

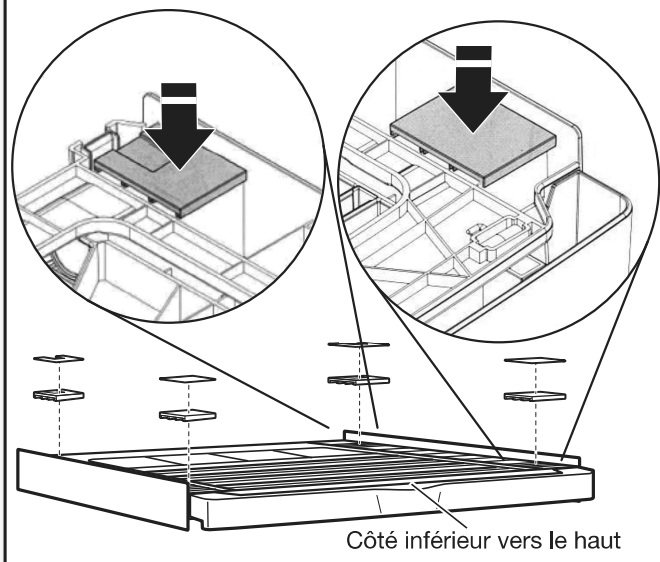


D'APLOMB



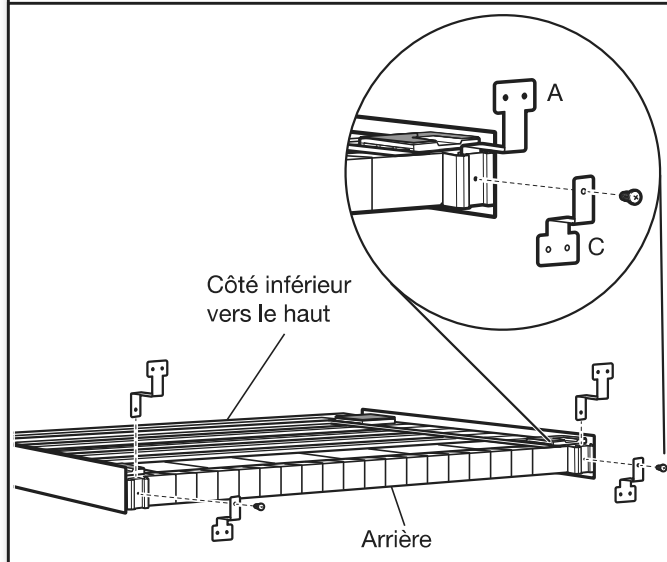
N'est pas d'aplomb

3. Installer les attaches de plastique sur la plateforme de superposition



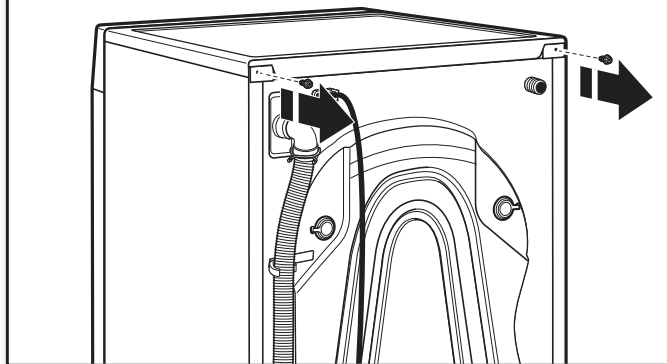
Inverser la plateforme. Placer les attaches de plastique avant et arrière comme indiqué. S'assurer qu'elles sont orientées comme indiqué. Placer ensuite les attaches de caoutchouc sur les attaches de plastique comme indiqué.

4. Installation des supports

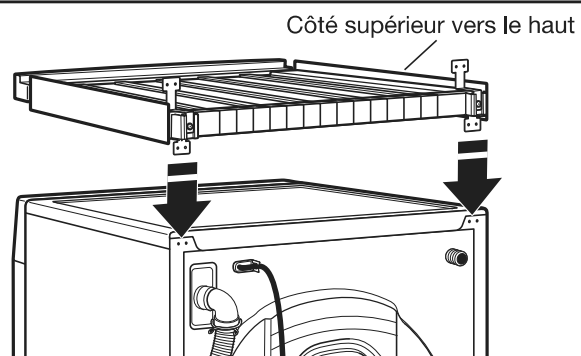


Glisser les supports inférieurs (A) dans les rails comme illustré. Les serrer en place en utilisant les supports supérieurs (C) et les vis fournies.

5. Enlever les vis de la section arrière supérieure de la laveuse

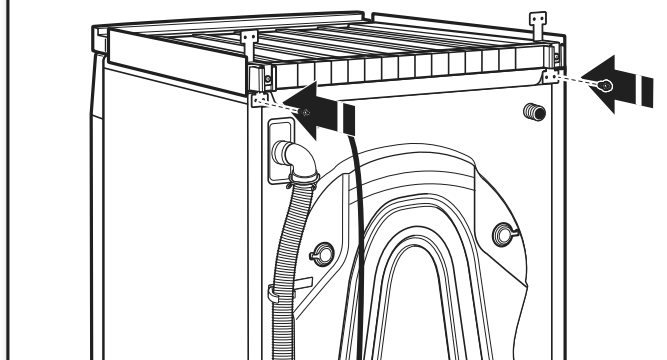


6. Inverser la plateforme de superposition et la placer sur la laveuse



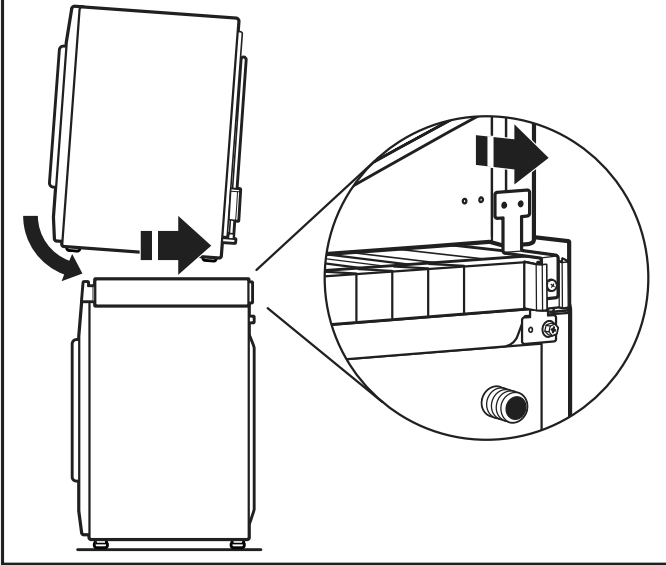
S'assurer que les trous des supports inférieurs sont alignés avec les trous de vis situés sur la section arrière supérieure de la laveuse.

7. Fixer la plateforme de superposition au haut de la laveuse



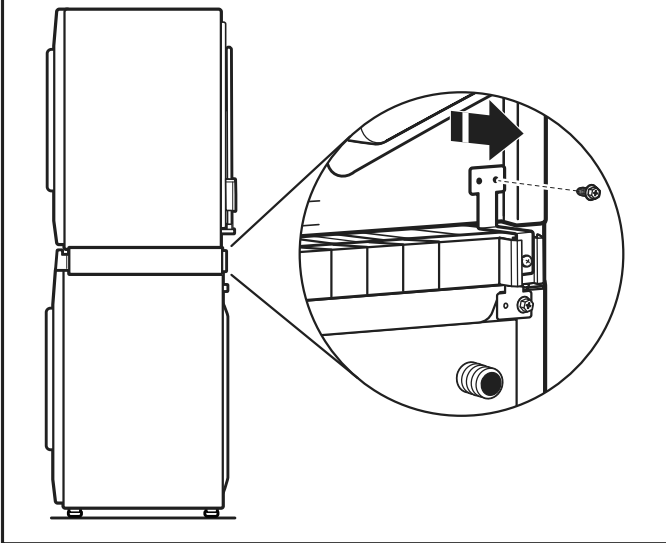
Utiliser les vis enlevées à l'étape 5 pour fixer la plateforme à la laveuse.

8. Déposer la sécheuse sur la plateforme de superposition



Faire glisser la sécheuse contre les supports supérieurs de la plateforme de superposition. S'assurer que les trous situés sur la section arrière inférieure de la sécheuse sont alignés avec les trous des supports supérieurs de la plateforme de superposition.

9. Fixer la sécheuse à la plateforme de superposition à l'aide des vis

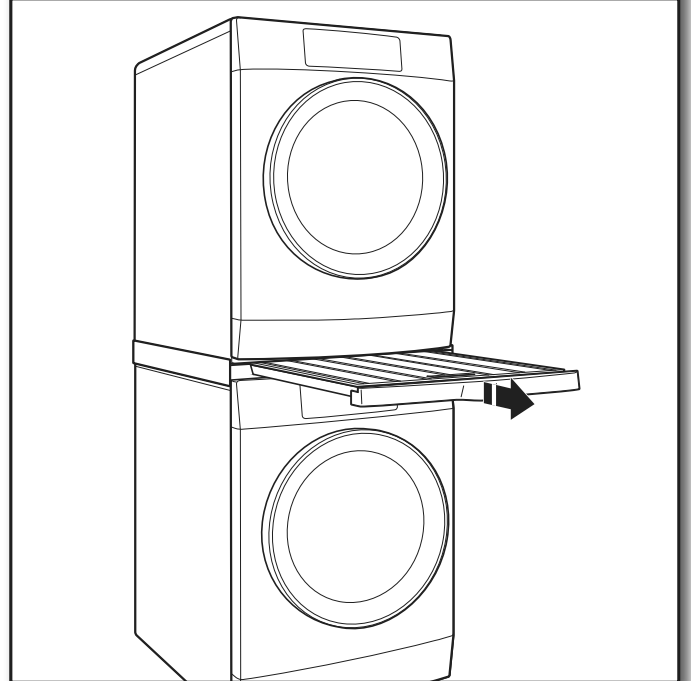


POUR UTILISER LA TABLETTE D'EMPILAGE ET LA TRINGLE DE SUSPENSION

IMPORTANT :

- La tablette d'empilage peut supporter un poids maximal de 26 lb. (12 kg).
- L'ensemble laveuse/sécheuse superposé doit être installé directement sur le sol; il ne doit pas être placé sur un caisson.

1. Tirer sur la poignée pour faire sortir la tablette



2. Pousser la tablette pour faire sortir la tringle

