

Exigences d'emplacement

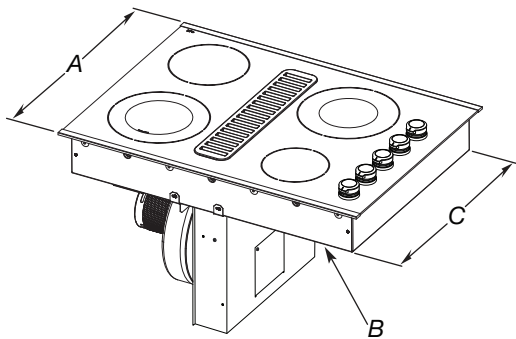
IMPORTANT : Observer les dispositions de tous les codes et règlements en vigueur. Lors de l'installation de la table de cuisson, utiliser les dimensions minimales indiquées.

- Utiliser les dimensions d'ouverture du plan de travail qui sont indiquées dans ces Instructions d'installation. Les dimensions données sont les espacements minimaux et fournissent un dégagement de 0" (0 cm).
- Une source d'électricité avec liaison à la terre est nécessaire. Voir la section "Spécifications électriques".
- Si le placard comporte des tiroirs, ces tiroirs doivent être retirés et les façades des tiroirs installées sur l'avant du placard.

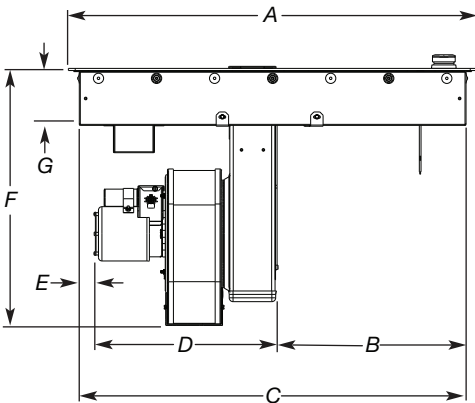
IMPORTANT : Il n'est pas possible d'installer un four encastré sous plan de travail sous ce produit.

Dimensions du produit

Table de cuisson de 30" (76,2 cm) – Pour les modèles standard et électriques

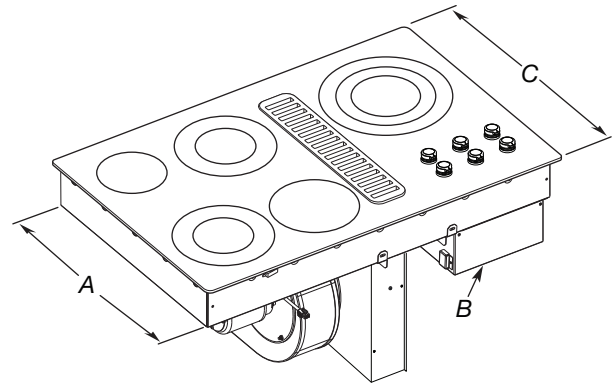


- A. $22\frac{1}{16}$ " (56,0 cm) sans garniture en acier inoxydable ou $22\frac{1}{2}$ " (57,2 cm) ou 23" (58,5 cm) avec garniture en acier inoxydable
 B. Emplacement de la plaque signalétique indiquant modèle, n° de série, valeurs nominales et dégagements
 C. $20\frac{3}{4}$ " (52,7 cm) d'une tête de vis à l'autre

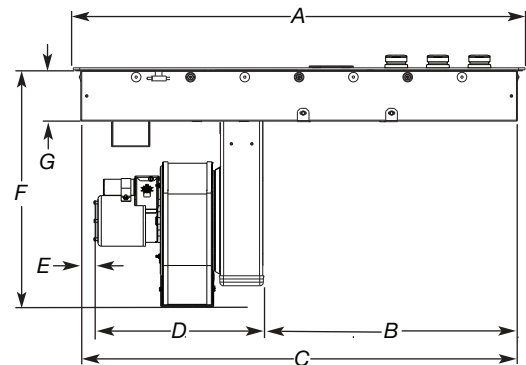


- A. $30\frac{7}{8}$ " (78,4 cm)
 B. $12\frac{3}{16}$ " (31,0 cm)
 C. $28\frac{13}{64}$ " (72,3 cm)
 D. $14\frac{23}{32}$ " (37,4 cm)
 E. Dégagement minimal de 2" (5,1 cm) recommandé entre la caisse et le moteur
 F. $18\frac{23}{32}$ " (47,6 cm)
 G. $3\frac{21}{32}$ " (9,3 cm)

Table de cuisson de 36" (91,4 cm) – Pour les modèles standard et électriques



- A. $20\frac{3}{4}$ " (52,7 cm) d'une tête de vis à l'autre
 B. Emplacement de la plaque signalétique indiquant modèle, n° de série, valeurs nominales et dégagements
 C. $22\frac{1}{16}$ " (56,0 cm) sans garniture en acier inoxydable ou $22\frac{1}{2}$ " (57,2 cm) ou 23" (58,5 cm) avec garniture en acier inoxydable



- A. $36\frac{5}{16}$ " (92,3 cm)
 B. $11\frac{19}{32}$ " (29,43 cm)
 C. $34\frac{11}{64}$ " (86,8 cm)
 D. $14\frac{23}{32}$ " (37,4 cm)
 E. Dégagement minimal de 2" (5,1 cm) recommandé entre la caisse et le moteur
 F. $18\frac{23}{32}$ " (47,6 cm)
 G. $3\frac{21}{32}$ " (9,3 cm)