

Micro ondes

HMB50152UC

**Four à micro-ondes encastré
Série 500 - Acier inoxydable**



Four à micro-ondes encastré assorti au four mural Bosch

- La grande surface de cuisson de 1,6 pi³ à l'intérieur ajoute de la flexibilité en permettant de préparer une variété de repas
- Micro-ondes alliant rapidité et commodité grâce à sa puissance de 950 W
- De pratiques programmes automatiques à capteur simplifient la cuisson, pour des résultats épatants en tout temps
- Affichage ACL de couleur blanche s'harmonisant à celui des fours muraux Bosch

Données techniques

Puissance maximale du micro-ondes (W) :	950
Nombre de niveaux de puissance :	10
Plateau tournant :	Oui
Diamètre du plateau tournant (po) :	14 1/8"
Diamètre du plateau tournant (mm) :	360
Type de chauffage :	Microwave
Matériau du four :	Inox
Ouverture de la porte :	Handle
Horloge/minuterie :	Oui
Accessoires inclus :	1 x Grille haute, 1 x Grille bas
Code universel des produits :	825225924180
Couleur du produit :	Inox
Puissance (W) :	1750
Intensité (A) :	15
Tension (V) :	120
Fréquence (Hz) :	60
Certificats de conformité :	CUL, UL
Longueur du cordon d'alimentation (po) :	43"
Longueur du cordon d'alimentation (cm) :	109
Type de prise :	Nema5-15P
Taille de découpe requise (H x L x P) (po) :	19 1/4" x 28 1/2" x 19 1/4"
Taille de découpe requise (H x L x P) (mm) :	488 x 724 x 488
Dimensions globales de l'appareil (H x L x P) (po) :	19 5/8" x 29 3/4" x 19 5/8"
Dimensions globales de l'appareil (H x L x P) (mm) :	498 x 755 x 498
Dimensions du produit emballé (H x L x P) (po) :	23.62 x 26.29 x 33.85
Poids net (lb) :	78
Poids net (kg) :	35,0
Poids brut (lb) :	87
Poids brut (kg) :	39,0

Accessoires intégrés

- 1 x Grille haute
- 1 x Grille bas

Micro ondes

HMB50152UC

Four à micro-ondes encastré Série 500 - Acier inoxydable

Four à micro-ondes encastré assorti au four mural Bosch

Design

- Four à micro-ondes encastré s'utilise avec les fours muraux Bosch
- Plateau rotatif encastré

Rendement

- Micro-ondes d'une puissance de 950 W
- 10 niveaux de puissance

Efficacité

- Grande surface de cuisson à l'intérieur permettant de cuisiner une grande variété de plats
- Des résultats de cuisson plus uniformes du centre à la croûte

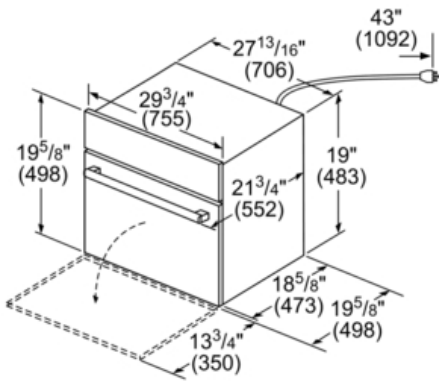
Commodité

- Programme pour garder les aliments chauds
- Programmes automatiques à capteur simplifiant la cuisson, pour des résultats épatants
- Programme pour le maïs soufflé - Obtenez du popcorn entièrement éclaté en indiquant simplement la capacité du sac
- Minuterie avec fonction de temps de cuisson et démarrage différé

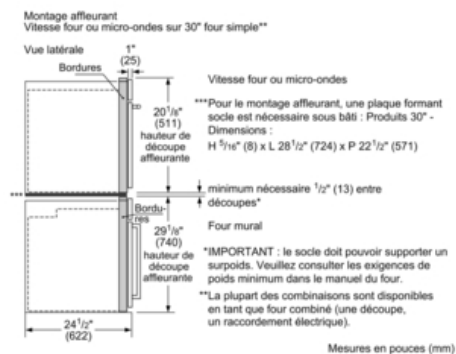
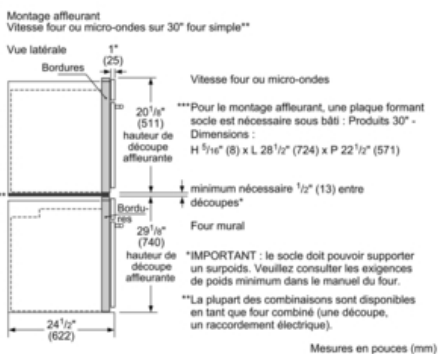
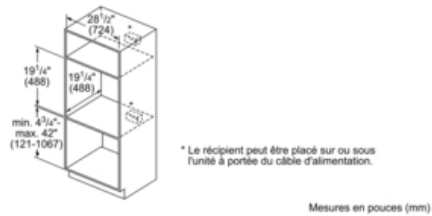
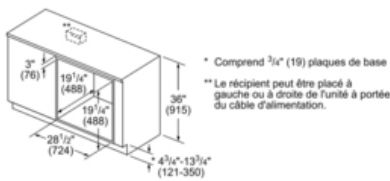
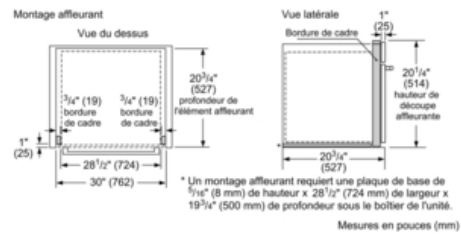
Micro ondes

HMB50152UC

Four à micro-ondes encastré Série 500 - Acier inoxydable



Mesures en pouces (mm)

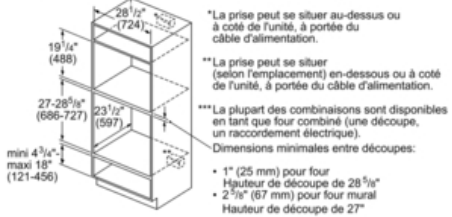


Micro ondes

HMB50152UC

Four à micro-ondes encastré Série 500 - Acier inoxydable

Montage standard 30° Vitesse four ou micro-ondes sur four simple***



Mesures en pouces (mm)