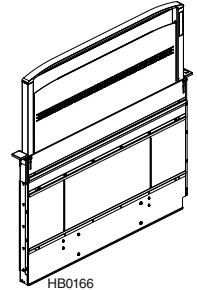


HOTTE À TIRAGE DESCENDANT CATTURA^{MC} MODÈLES D49M30SB, D49M36SB, D49M48SB



La technologie de captation intégrale VERTEX^{MC} n'a rien à envier aux meilleures hottes îlot. Son design compact permet de l'installer avec plusieurs styles de surfaces de cuisson et de cuisinières encastrées ou autoportantes, dans un îlot ou adossée au mur.

CARACTÉRISTIQUES

BOÎTIER :

- Fabriqué en acier galvanisé
- Évacuation vers la gauche, la droite, l'avant ou l'arrière
- Polyvalence : peut s'installer avec diverses surfaces de cuisson ainsi qu'avec des cuisinières encastrées ou autoportantes
- Largeurs offertes : 30 po, 36 po ou 48 po. S'installe dans la plupart des armoires standard (certaines configurations nécessitent des armoires plus profondes)
- Pour utilisation à l'intérieur seulement

ENSEMBLE DE CHEMINÉE :

- Système d'entraînement linéaire silencieux
- La cheminée s'élève de 18 po; idéal pour les grandes marmites
- Filtres en treillis d'aluminium faciles à retirer allant au lave-vaisselle
- Cheminée en acier inoxydable 304, se nettoie facilement
- Commande capacitive à 4 vitesses avec fonction d'arrêt différé et indicateur de nettoyage des filtres
- Heat Sentry^{MC} ajuste la vitesse du ventilateur en cas de chaleur excessive
- Éclairage à DEL à 2 intensités : 7 W (30 po), 14 W (36 po), 18 W (48 po)
- Jusqu'à 100 % de captation, comme les hottes îlot

BORDURE DE FINITION / PORTE :

- Discrète
- Fabriquée en acier inoxydable 304
- Porte à charnières pour cacher la cheminée lorsque baissée
- Bouton capacitif à effleurement pour élever la cheminée

VENTILATEUR (vendu séparément) :

- Compatible avec le ventilateur Flex, puissant et silencieux offrant 600 pi³/min de débit (modèle PF6)
 - Moteur lubrifié à vie et muni d'une protection thermique
 - Supports en néoprène antivibrations résistants
 - Peut être installé à même la hotte ou à distance
 - S'installe avec des conduits standards ronds de 8 po
 - Peut être tourné sur le boîtier pour évacuer vers la gauche, la droite ou le bas
 - Compatible avec les ventilateurs en ligne et extérieurs modèles EB6, EB9*, EB12*, EB15*, ILB3, ILB6, ILB9, ILB11*
- *Modèles recommandés

SPÉCIFICATIONS TYPES

Le système de ventilateur à tirage descendant doit être de modèle D49M30SB, (D49M36SB), (D49M48SB) de Best®.

Le boîtier de l'appareil doit être fabriqué en acier inoxydable. La cheminée doit s'élever de 18 po et être fabriquée en acier inoxydable 304 afin d'en faciliter le nettoyage.

Les filtres doivent être en treillis d'aluminium, faciles à retirer et lavables au lave-vaisselle.

Le ventilateur doit être directement relié à un conduit rond de 8 po. Une transition de 1 7/8 po x 19 po vers 8 po rond (ou 1 7/8 po x 19 po vers 10 po rond) (ou une plaque ventilateur de 8 po ou 10 po) doit être utilisée pour les ventilateurs en ligne et extérieurs. Le ventilateur doit évacuer vers la gauche, (la droite), (l'avant), (l'arrière).

Le moteur doit être amovible, lubrifié à vie et monté sur le ventilateur au moyen de supports antivibrations résistants aux graisses.

L'appareil doit être muni de la fonction Heat Sentry^{MC} afin d'ajuster la vitesse du ventilateur en cas de chaleur excessive.

L'appareil doit inclure une bordure de finition et une porte masquant la cheminée lorsqu'elle est rétractée.

Le système de hotte à tirage descendant doit pouvoir être branché dans une prise avec mise à la terre standard de 120 VCA. Il doit également être doté d'une commande du ventilateur à 4 vitesses avec fonction d'arrêt différé et indicateur de nettoyage des filtres. La hotte à tirage descendant doit comprendre l'éclairage à DEL à 2 intensités.

Le système de ventilateur à tirage descendant doit être homologué cULus.

SPÉCIFICATIONS

Volts : 120

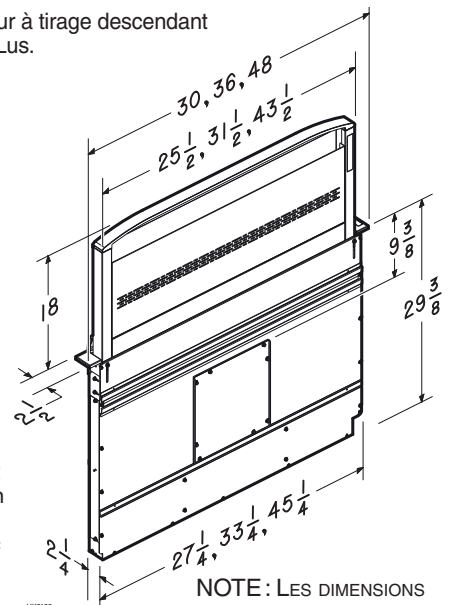
Hz : 60

Ampères : 3.2

Conduit : 8 po rond



NOTE : Ces dimensions sont à titre indicatif. Avant de pratiquer une ouverture dans le comptoir, consulter les instructions du fabricant de la surface de cuisson ainsi que le guide d'installation fourni avec la hotte.



NOTE : LES DIMENSIONS INDIQUÉES SONT EN POUCES.

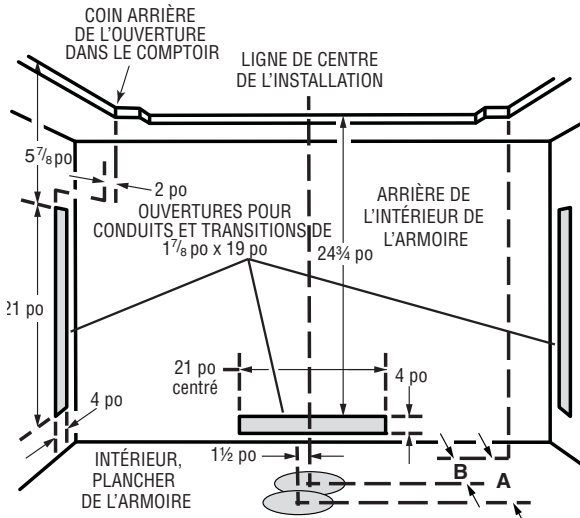
BEST Drummondville, QC, Canada www.BestRangeHoods.ca 866 737-7770

RÉFÉRENCE	QTÉ	REMARQUES	Projet
			Lieu
			Architecte
			Ingénieur
			Entrepreneur
			Soumis par Date

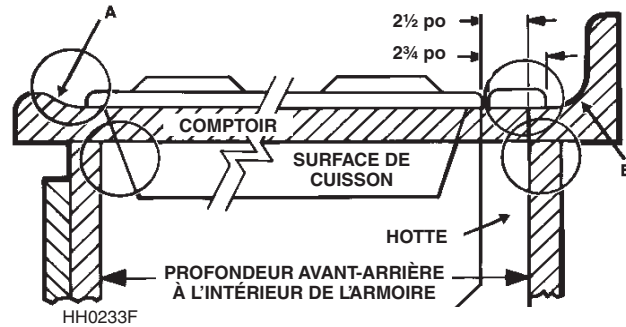
DÉCOUPE DE L'ARMOIRE



ATTENTION : AVANT D'EFFECTUER LES DÉCOUPES DANS L'ARMOIRE POUR LE CONDUIT, s'assurer de ne pas couper les solives de plancher, les montants des murs, les fils électriques ou la plomberie.



HOTTE À TIRAGE DESCENDANT



Consulter les instructions d'installation de la surface de cuisson pour connaître les dimensions de la surface de cuisson, celles de la découpe dans le comptoir ainsi que celles requises pour l'armoire. Il est recommandé d'utiliser des armoires surdimensionnées pour faciliter l'installation. Les plans des îlots faits sur mesure doivent prévoir des armoires plus profondes, surtout si une cuisinière est installée devant la hotte à tirage descendant ou si le ventilateur est monté derrière la hotte. Vous devez prévoir aussi une porte d'accès.

La profondeur de la surface de cuisson peut varier grandement d'un produit à un autre, l'espace requis pour l'installation des 2 appareils peut donc être limité. Accorder une attention particulière aux zones d'interférence soulignées ci-dessus. Un comptoir muni d'une lèvre relevée (A) ou d'un dossier (B) risque de laisser une surface plane insuffisante pour l'installation. Noter qu'une surface PLANE de 2 3/4 po est requise derrière la surface de cuisson et qu'un espace de 2 1/2 po entre l'arrière de la surface de cuisson et le fond de l'intérieur de l'armoire est requis.

CONDUIT

Ouverture dans le plancher de l'armoire		
Dimension A	Dimension B	
Avec ventilateur Flex (Modèle PF6 et conduit de 8 po rond droit à travers le plancher de l'armoire.) (1 1/2 po à gauche de la ligne de centre de l'installation)	Avec ventilateur extérieur ou en ligne et un coude à 90° (aligné sur la ligne de centre de l'installation)	
5 5/8 po	7 5/8 po (Modèle 432: coude de 8 po rond)	8 5/8 po (Modèle 418: coude de 10 po rond)

Utiliser les dimensions indiquées dans l'illustration ci-dessus pour planifier l'accès des conduits dans l'armoire. En règle générale, un conduit rectangulaire de 1 7/8 po x 19 po est utilisé à travers la gauche, la droite et l'arrière de l'armoire, alors qu'un conduit rond de 8 po est utilisé à travers le plancher de l'armoire.

Pour une évacuation à gauche, à droite ou à l'arrière : Prévoir au moins 18 po pour la transition et le coude ou le ventilateur.

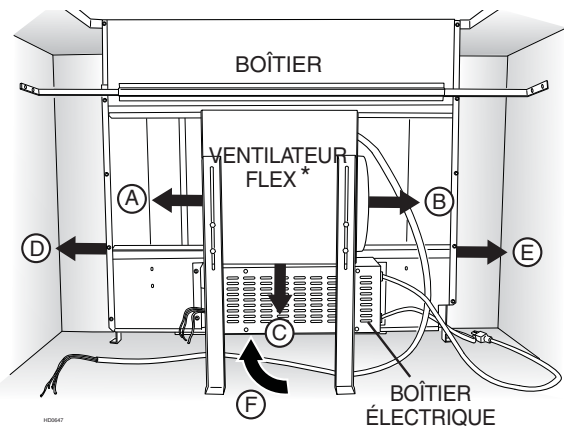
Pour une évacuation à gauche ou à droite : Une armoire de 30 po de profondeur est recommandée pour un alignement adéquat avec le ventilateur Flex. Le ventilateur Flex peut être fixé à la paroi arrière de l'armoire ou à une plate-forme ou un cadre (non fourni) appuyé sur la base de l'armoire. (Consulter les instructions du ventilateur Flex).

La profondeur requise des armoires est de 24 po à 30 po, selon le type d'appareil de cuisson.

BOÎTIER ÉLECTRIQUE

Cet appareil est muni d'un cordon d'alimentation de 30 po et d'une fiche à 3 broches. Prévoir l'installation d'une prise de courant avec mise à la terre à proximité de l'appareil.

* Les ventilateurs installés à distance utilisent une plaque de sortie pour conduits ronds de 8 po ou de 10 po plutôt qu'un ventilateur Flex.

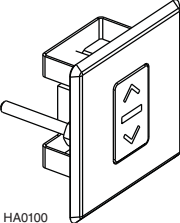


Le système de hotte à tirage descendant est conçu pour être installé avec des conduits ronds de 8 po avec un ventilateur Flex ou des conduits ronds de 10 po avec un ventilateur en ligne ou extérieur (ventilateurs vendus séparément). Six raccords d'évacuation différents sont offerts et peuvent être ajustés latéralement pour un alignement adéquat du conduit :

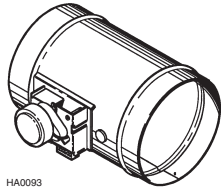
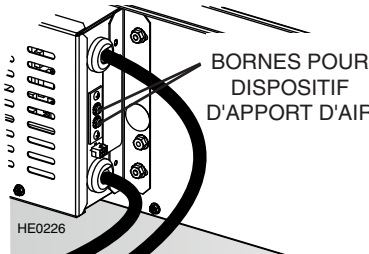
- A = 8 po rond, évacuation à gauche avec ventilateur Flex
- B = 8 po rond, évacuation à droite avec ventilateur Flex
- C = 8 po rond, évacuation vers le bas avec ventilateur Flex (le boîtier électrique doit être installé ailleurs)
- D = 1 7/8 po x 19 po, évacuation à gauche vers le ventilateur en ligne, extérieur ou Flex à distance. Utiliser une transition de 1 7/8 po x 19 po vers 8 po rond, une transition de 1 7/8 po x 19 po vers 10 po rond, ou des conduits de 1 7/8 po x 19 po, selon le cas.
- E = 1 7/8 po x 19 po, évacuation à droite vers le ventilateur en ligne, extérieur ou Flex à distance. Utiliser une transition de 1 7/8 po x 19 po vers 8 po rond, une transition de 1 7/8 po x 19 po vers 10 po rond, ou des conduits de 1 7/8 po x 19 po, selon le cas.
- F = 1 7/8 po x 19 po, évacuation par l'arrière vers le ventilateur en ligne, extérieur ou Flex à distance. Utiliser une transition de 1 7/8 po x 19 po vers 8 po rond, une transition de 1 7/8 po x 19 po vers 10 po rond, ou des conduits de 1 7/8 po x 19 po, selon le cas.

Pour optimiser la performance, choisir l'option qui requiert l'utilisation des conduits les plus courts ainsi qu'un minimum de coudes et de transitions. Vérifier l'emplacement des solives de plancher, des montants de murs, des fils électriques et de la plomberie pour éviter toute interférence.

ACCESSOIRE OPTIONNEL	DESCRIPTION / UTILISATION
----------------------	---------------------------


 <p>HA0100 MODÈLE ACRD</p>	<p>COMMANDE À DISTANCE DE DÉPLACEMENT LINÉAIRE</p> <p>À utiliser lorsqu'il est impossible d'atteindre le bouton sur la cheminée de la hotte à tirage descendant.</p> <p>Peut être installée sur le comptoir, la façade des armoires, ou sur le côté d'un îlot. Dimensions de l'ouverture: 2¼ po de hauteur x 2 po large.</p> <p>Ne pas installer trop près d'une surface de cuisson, ni là où des casseroles chaudes pourraient être déposées ou des liquides chauds renversés.</p> <p>La commande à distance se raccorde au boîtier électrique par un connecteur à 6 broches.</p>
--	---

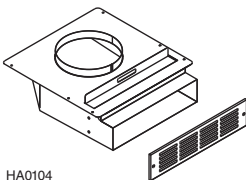
 <p>HA0101 MODÈLES ATSKD30 ATSKD36 ATSKD48</p>	<p>KIT DE JOINT D'ÉTANCHÉITÉ POUR CUISINIÈRE AU GAZ</p> <p>Recommandé avec toutes les surfaces de cuisson au gaz. Comprend le support et le joint de finition.</p> <p>Offert en largeurs de 30 po, 36 po et 48 po.</p>
--	---

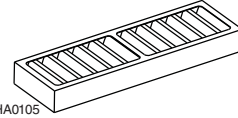
 <p>HA0093 MODÈLES MD6T MD8T MD10T</p>	<p>DISPOSITIF D'APPORT D'AIR</p> <p>Procure un apport d'air au besoin afin de préserver le confort de la maison et de permettre à la hotte à tirage descendant de fonctionner au maximum de sa capacité.</p> <p>Conçu pour se raccorder directement aux hottes à tirage descendant BEST® pour équilibrer la pression de l'air intérieur par l'apport d'air de compensation; le volet ouvre automatiquement lorsque la hotte est en marche.</p> <p>Diamètres de 8 po et 10 po ronds.</p> <p>Se raccorde à 2 BORNES sur le BOÎTIER ÉLECTRIQUE.</p> <div style="text-align: center;">  <p>BORNES POUR DISPOSITIF D'APPORT D'AIR</p> <p>HE0226</p> </div>
--	---

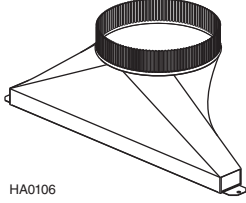
 <p>HA0102 MODÈLES ATKD30SB ATKD36SB ATKD48SB</p>	<p>KIT DE BORDURE DE FINITION POUR CUISINIÈRE</p> <p>Utilisée pour combler l'espace entre l'arrière d'une cuisinière autoportante et la hotte à tirage descendant, lorsque nécessaire.</p> <p>Largeurs de 30 po, 36 po et 48 po.</p>
---	---

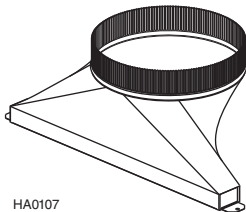
ACCESSOIRE OPTIONNEL	DESCRIPTION / UTILISATION
----------------------	---------------------------

 <p>HA0103 MODÈLE AEW5</p>	<p>CÂBLE DE RALLONGE - 5 PIEDS</p> <p>Utilisée lorsque le boîtier électrique est installé à distance. Allonge le câble du boîtier électrique de 5 pi.</p>
---	--

 <p>HA0104 MODÈLE ANKD</p>	<p>ENSEMBLE DE RECIRCULATION</p> <p>Utilisé lorsqu'il est impossible d'évacuer au moyen de conduits. S'installe dans le coup-de-pied ou à la base de l'armoire et se relie directement au ventilateur Flex PF6 au moyen d'un conduit rond de 8 po. L'ensemble peut être tourné afin que l'évacuation ne se fasse pas directement sur les pieds. Comprend un filtre de recirculation ainsi qu'une plaque décorative.</p>
---	--

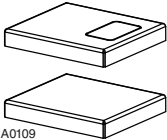
 <p>HA0105 MODÈLE AFCD</p>	<p>FILTRE DE RECIRCULATION DE RECHANGE</p> <p>Filtre de remplacement pour l'ensemble de recirculation ANKD. Utilisé pour capter efficacement les impuretés de cuisson</p>
--	--

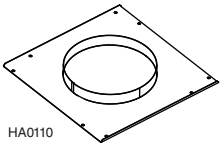
 <p>HA0106 MODÈLE AVDKD8</p>	<p>TRANSITION DE 1 7/8 po x 19 po À 8 po ROND</p> <p>Transition de rectangulaire à 8 po rond pour évacuation vers la gauche, la droite ou l'arrière avec ventilateur Flex PF6. Peut être raccordée à la hotte à tirage descendant ou au conduit rectangulaire (AEDD2).</p>
---	---

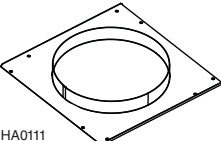
 <p>HA0107 MODEL AVDKD10</p>	<p>TRANSITION DE 1 7/8 po x 19 po À 10 po ROND</p> <p>Rectangular to 10" round transition for left, right, or rear exhaust - using Model PF6 Flex Blower. Can be attached to downdraft unit or rectangular duct (AEDD2).</p>
---	---

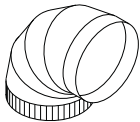
 <p>HA0108 MODÈLE AVDKD219</p>	<p>ADAPTATEUR RECTANGULAIRE 1 7/8 po x 19 po</p> <p>Utilisé pour raccorder un conduit rectangulaire de 1 7/8 po x 19 po directement à la hotte à aspiration vers le bas lorsque l'évacuation est vers les côtés ou vers l'arrière.</p>
---	---

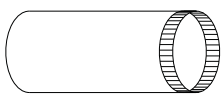
ACCESSOIRE OPTIONNEL	DESCRIPTION / UTILISATION
----------------------	---------------------------

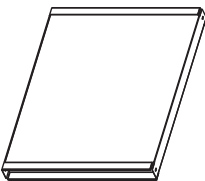
 <p>HA0109</p> <p>MODÈLE ATTD1</p>	<p>EXTENSION DE GARNITURE DE 1 po, GAUCHE ET DROITE</p> <p>Utilisé à gauche et à droite pour augmenter la largeur de la garniture de 1 po pour atteindre 31 po, 37 po ou 49 po.</p>
--	--

 <p>HA0110</p> <p>MODÈLE ACVPD8</p>	<p>PLAQUE FRONTALE VENTILATEUR - 8 po ROND</p> <p>Utilisée lorsqu'un conduit ou un coude rond de 8 po est raccordé au devant du boîtier (installation à distance du ventilateur PF6).</p>
---	--

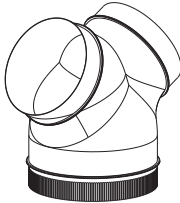
 <p>HA0111</p> <p>MODÈLE ACVPD10</p>	<p>PLAQUE FRONTALE VENTILATEUR - 10 po ROND</p> <p>Utilisée lorsqu'un conduit ou un coude rond de 10 po est raccordé au devant du boîtier (installation avec un ventilateur externe ou en ligne).</p>
--	--

 <p>HJ0049</p> <p>MODÈLE 432 - 8 po ROND MODÈLE 418 - 10 po ROND</p>	<p>COUDE 90°</p> <p>Ajustable de droit à 90°.</p> <p>Acier galvanisé.</p>
---	--

 <p>HJ0050</p> <p>MODÈLE 408 - 8 po ROND MODÈLE 410 - 10 po ROND.</p>	<p>CONDUIT ROND DROIT, SECTION DE 2 pi.</p> <p>Acier galvanisé.</p>
--	--

 <p>HJ0084</p> <p>MODÈLE AEDD2</p>	<p>CONDUIT RECTANGULAIRE - 1 7/8 po x 19 po, SECTION DE 2 PIEDS. (1 7/8 po x 19 po)</p> <p>Acier galvanisé.</p>
--	--

ACCESSOIRE OPTIONNEL	DESCRIPTION / UTILISATION
----------------------	---------------------------

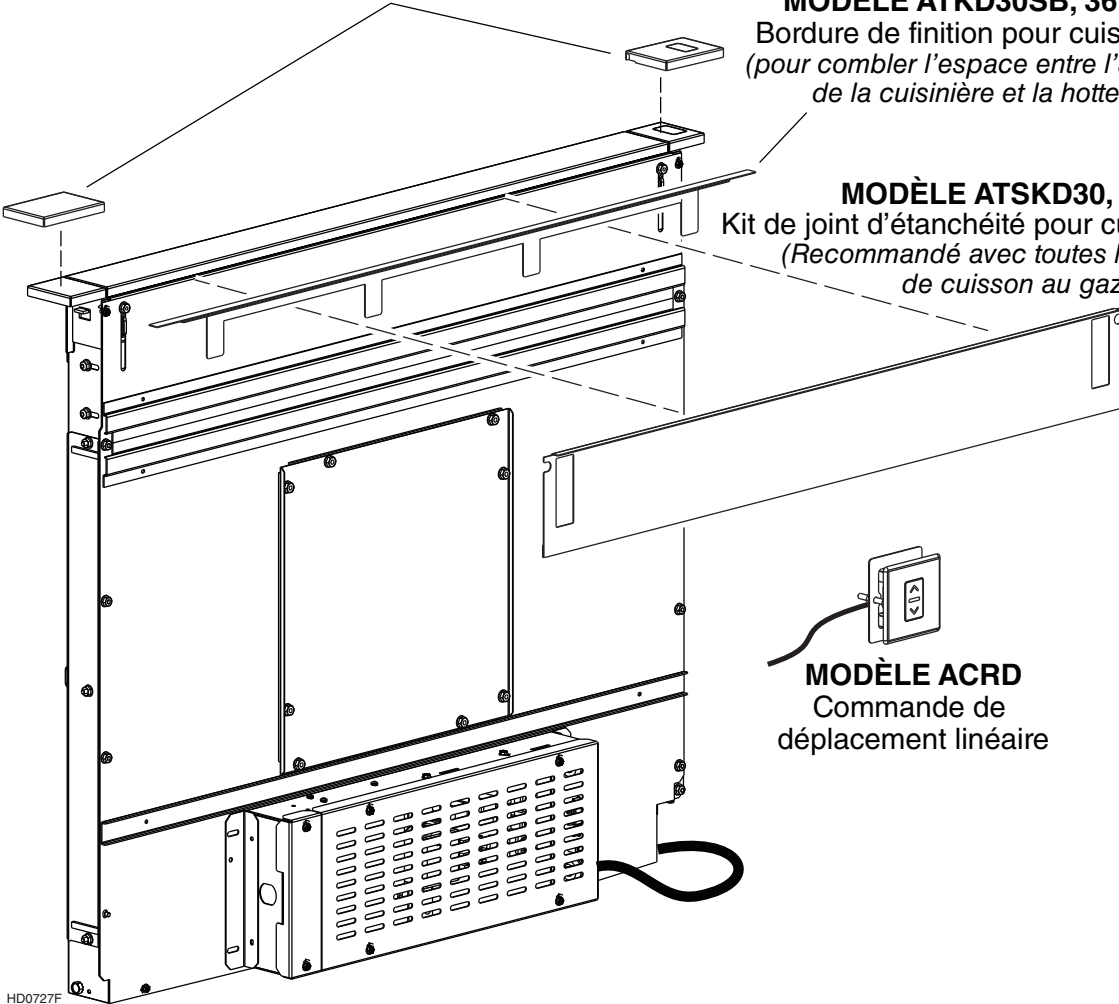
 <p>HJ0123</p> <p>MODÈLE AVDKD8810</p>	<p>RACCORD EN Y POUR CONDUIT</p> <p>10 po rond à deux 8 po rond.</p> <p>Acier galvanisé.</p>
---	---

MODÈLE ATTD1
 Extensions de garniture
 (Augmente la largeur de la garniture
 de 1 pouce à 31 po, 37 po ou 49 po.)

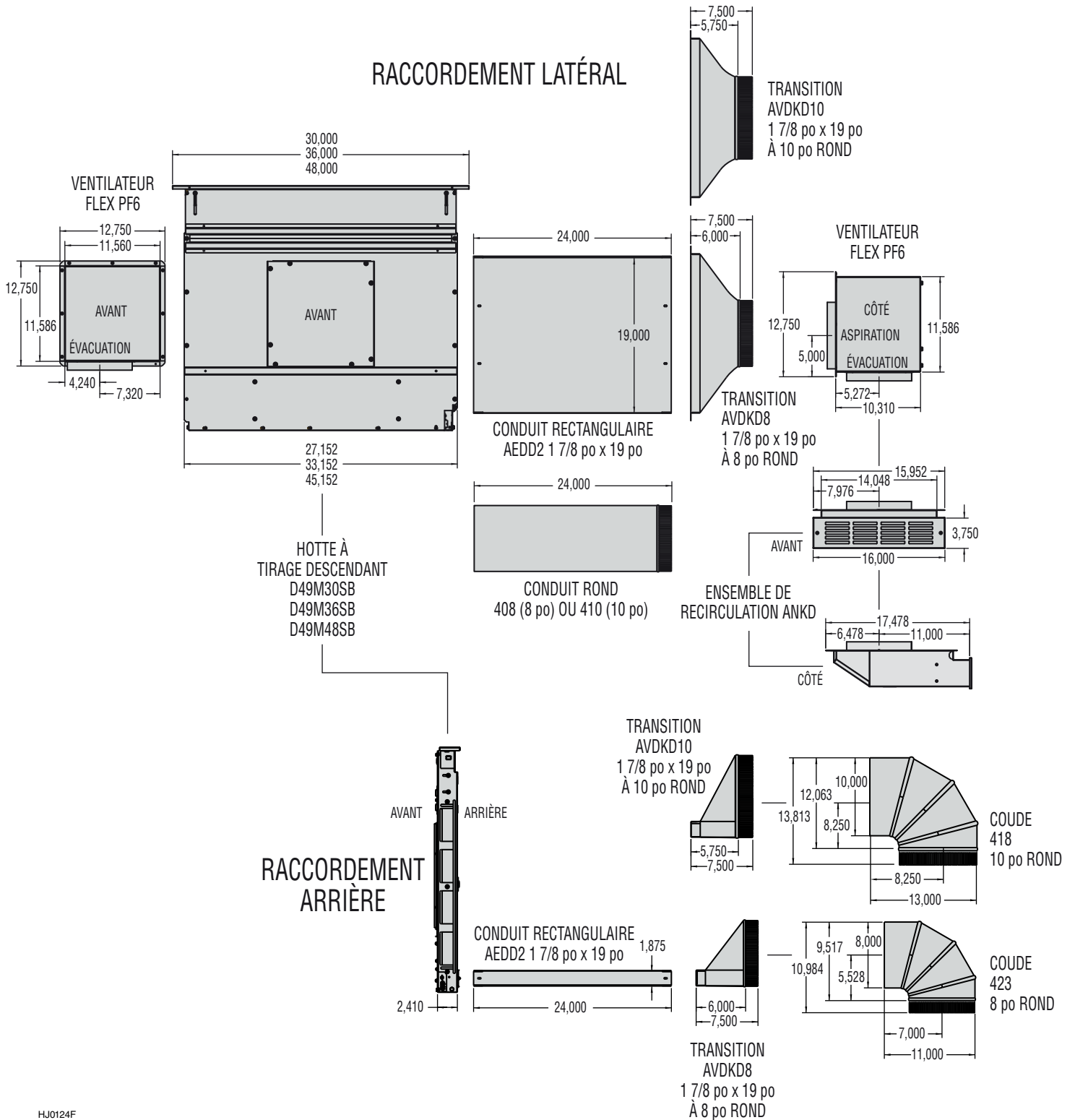
MODÈLE ATKD30SB, 36, 48
 Bordure de finition pour cuisinière
 (pour combler l'espace entre l'arrière
 de la cuisinière et la hotte.)

MODÈLE ATSKD30, 36, 48
 Kit de joint d'étanchéité pour cuisinière au gaz
 (Recommandé avec toutes les surfaces
 de cuisson au gaz.)

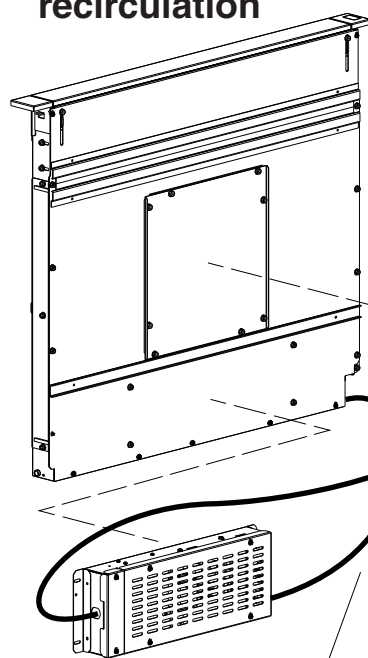
MODÈLE ACRD
 Commande de
 déplacement linéaire



HD0727F



- Ventilateur Flex (PF6) fixé à l'avant de la hotte à tirage descendant, dans l'armoire
- Raccordé à l'évent mural ou à l'ensemble de recirculation



Boîtier électrique
(Installation à distance.)

MODÈLE PF6
Ventilateur Flex (vendu séparément)
(Évacuation vers le bas illustrée.
Le ventilateur peut être orienté pour
une évacuation vers la gauche ou la droite.)

MODÈLE 408 *
Conduit droit
de 8 po, rond

MODÈLE 643 *
Évent mural de
8 po rond

MODÈLE 432 *
Coude rond de 8 po

MODÈLE 408 *
Conduit droit
de 8 po, rond

MODÈLE AEW5
Câble de rallonge de 5 pieds
(vendu séparément)

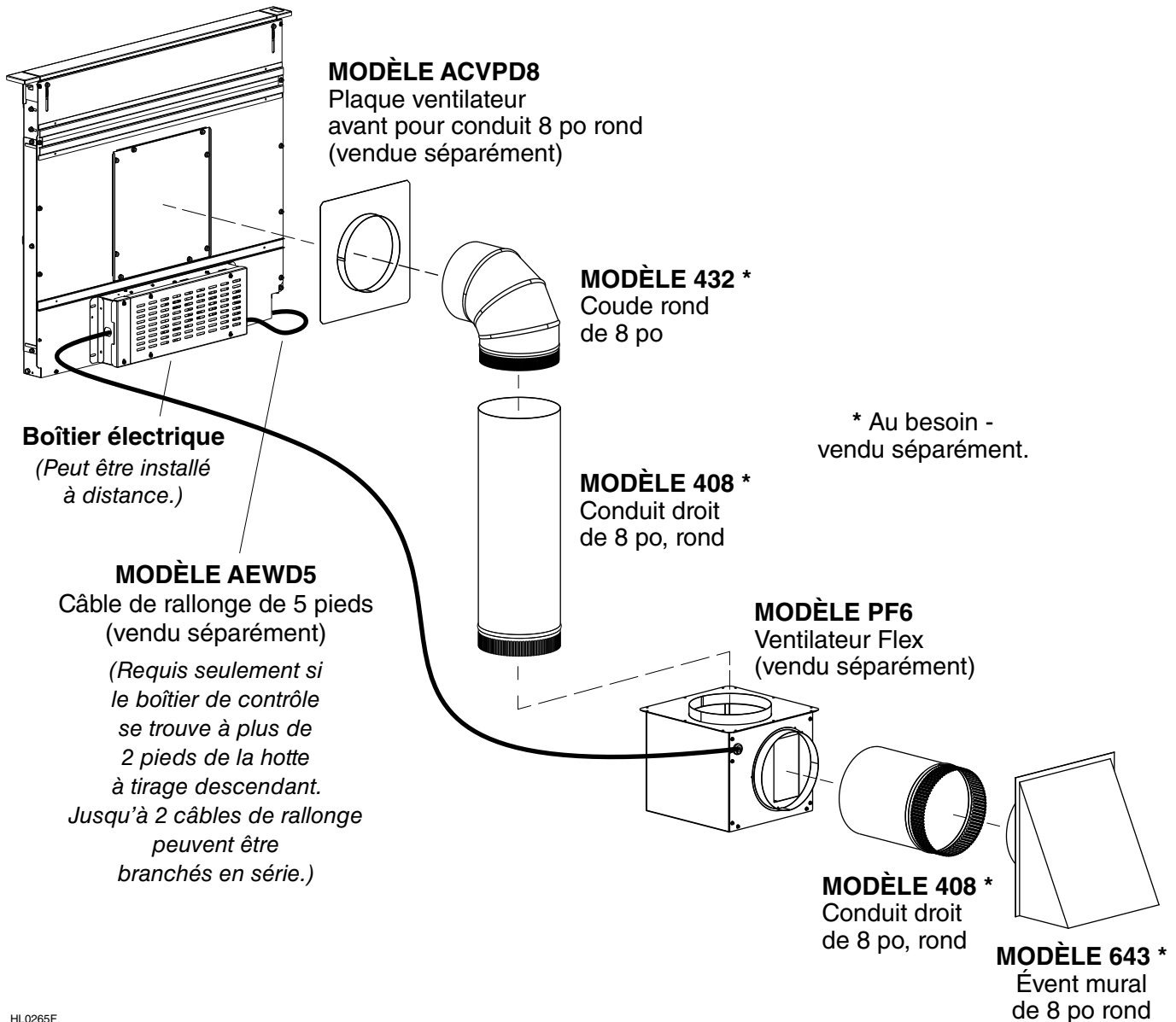
(Requis seulement si
le boîtier de contrôle
se trouve à plus de
2 pieds de la hotte
à tirage descendant.
Jusqu'à 2 câbles de rallonge
peuvent être
branchés en série.)

MODÈLE ANKD
Ensemble de recirculation
avec grille coup-de-pied
(vendu séparément)

(Requis seulement pour une installation sans conduits.
Évacuation vers l'avant illustrée. L'ensemble peut aussi être orienté
pour une évacuation vers la gauche, la droite ou vers l'arrière.)

* Au besoin - vendu séparément.

- Conduit raccordé à l'avant de la hotte à tirage descendant
- Ventilateur Flex à l'intérieur de l'armoire ou à distance ou en ligne
- Raccordé à l'évent mural



- **Conduit raccordé pour évacuation vers la droite de la hotte à tirage descendant**
(Le conduit se raccorde pour évacuation vers la gauche ou vers l'arrière de la hotte de la même manière)
- **Ventilateur Flex installé dans l'armoire adjacente ou en ligne**
- **Raccordé à un évent mural ou à un ensemble de recirculation**

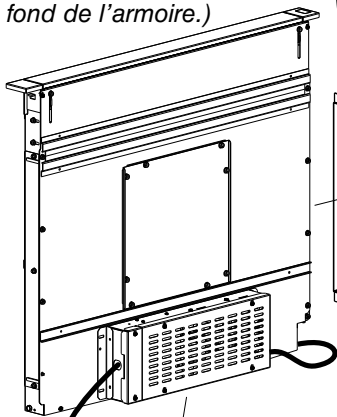


MODÈLE AVDKD219 *
Adaptateur rectangulaire de 1 7/8 po x 19 po (vendu séparément)
(Requis seulement pour faire passer le conduit au fond de l'armoire.)

MODÈLE AEDD2 *
Conduit rectangulaire de 1 7/8 po x 19 po (vendu séparément)
(Requis seulement pour faire passer le conduit au fond de l'armoire.)

MODÈLE AVDKD8
Transition de 1 7/8 po à 8 po rond (vendu séparément)

MODÈLE PF6
Ventilateur Flex (vendu séparément)
(Monté dans l'armoire adjacente.)

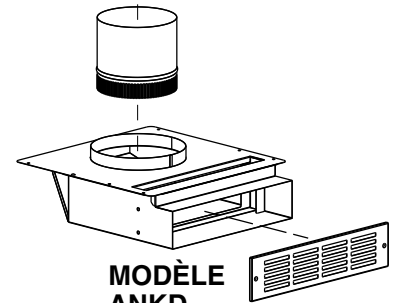


Boîtier électrique
(Peut être installé à distance.)

MODÈLE AEDW5
Câble de rallonge de 5 pieds (vendu séparément)
(Requis seulement si le boîtier de contrôle se trouve à plus de 2 pieds de la hotte à tirage descendant. Jusqu'à 2 câbles de rallonge peuvent être branchés en série.)

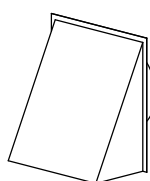
MODÈLE 423 *
Coude rond de 8 po

MODÈLE 408 *
Conduit droit de 8 po, rond

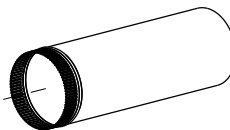


MODÈLE ANKD
Ensemble de recirculation avec grille coup-de-pied (vendu séparément)

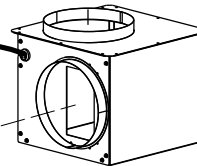
(Requis seulement pour une installation sans conduits. Évacuation vers l'avant illustrée. L'ensemble peut aussi être orienté pour une évacuation vers la gauche, la droite ou vers l'arrière.)



MODÈLE 643 *
Évent mural de 8 po rond



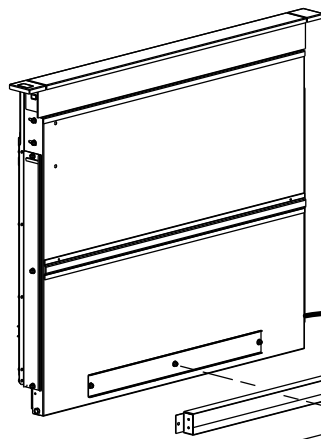
MODÈLE 408 * (vendu séparément)
Conduit droit de 8 po, rond
(Installé à distance.)



MODÈLE PF6
Ventilateur Flex

* Au besoin - vendu séparément.

- Conduit raccordé à l'arrière de la hotte à tirage descendant
- Ventilateur Flex dans l'armoire adjacente ou en ligne
- Raccordé à l'évent mural ou à l'ensemble de recirculation



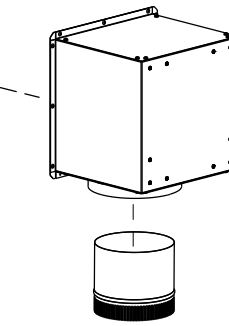
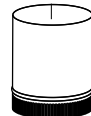
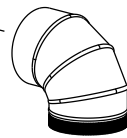
MODÈLE AVDKD219 *
Adaptateur rectangulaire
1 7/8 po x 19 po
(vendu séparément)

MODÈLE AEDD2 *
Conduit rectangulaire
1 7/8 po x 19 po
(vendu séparément)

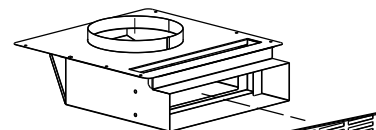
MODÈLE AVDKD8
Transition de
1 7/8 po à 8 po rond
(vendue séparément)

MODÈLE 432 *
Coude rond
de 8 po

MODÈLE 408 *
Conduit droit
de 8 po, rond

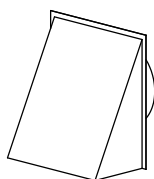


MODÈLE PF6
Ventilateur Flex
(vendu séparément)
(Monté dans
l'armoire adjacente.)

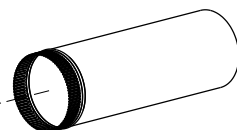


MODÈLE ANKD
Ensemble de
recirculation avec
grille coup-de-pied
(vendu séparément)

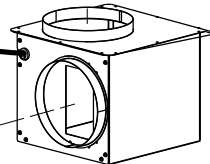
(Requis seulement pour une installation sans conduits. Évacuation vers l'avant illustrée. L'ensemble peut aussi être orienté pour une évacuation vers la gauche, la droite ou vers l'arrière.)



MODÈLE 643 *
Évent mural
de 8 po rond



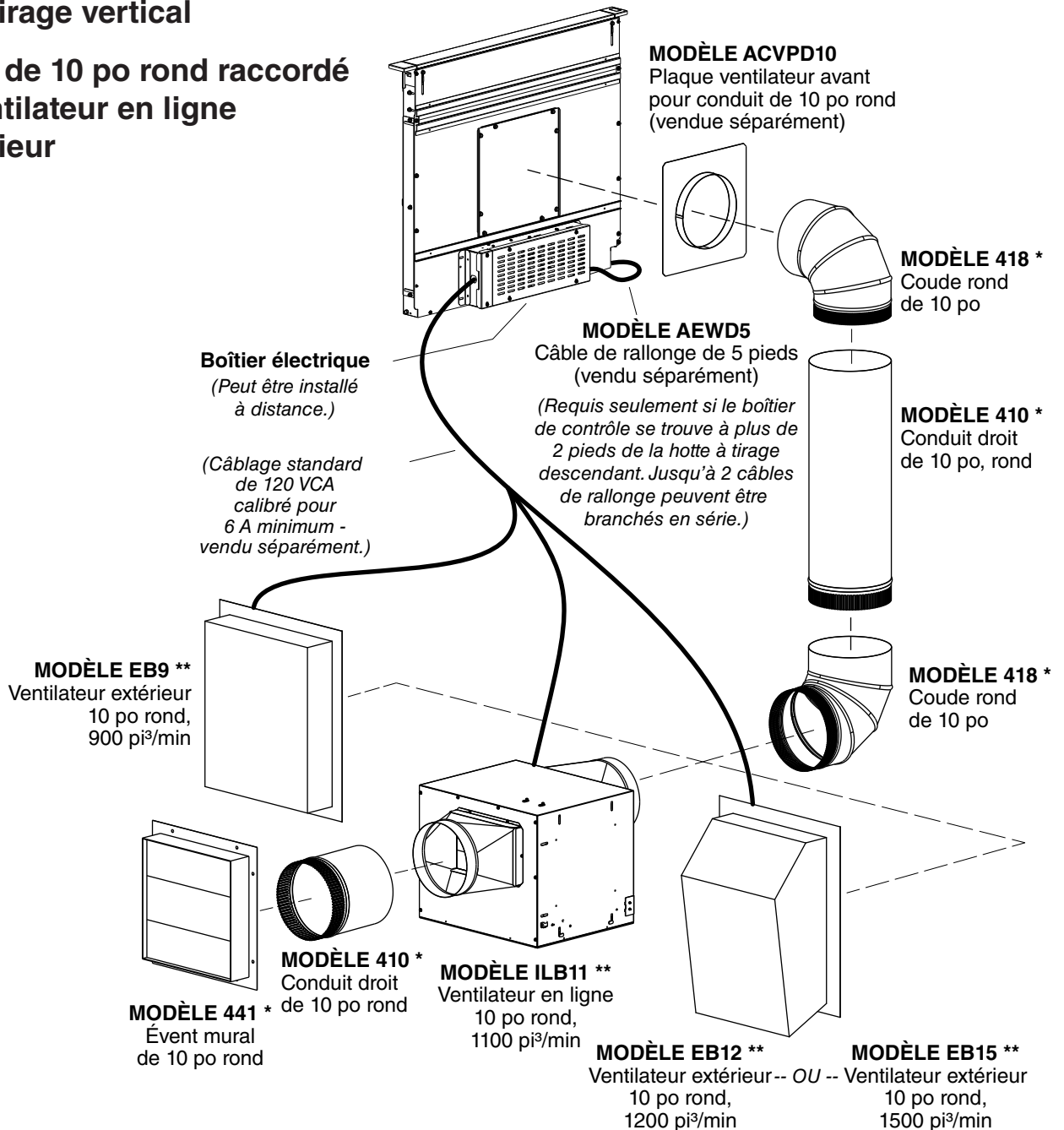
MODÈLE 408 * (vendu séparément)
Conduit droit
de 8 po, rond
(Installé à distance.)



MODÈLE PF6
Ventilateur Flex

* Au besoin - vendu séparément.

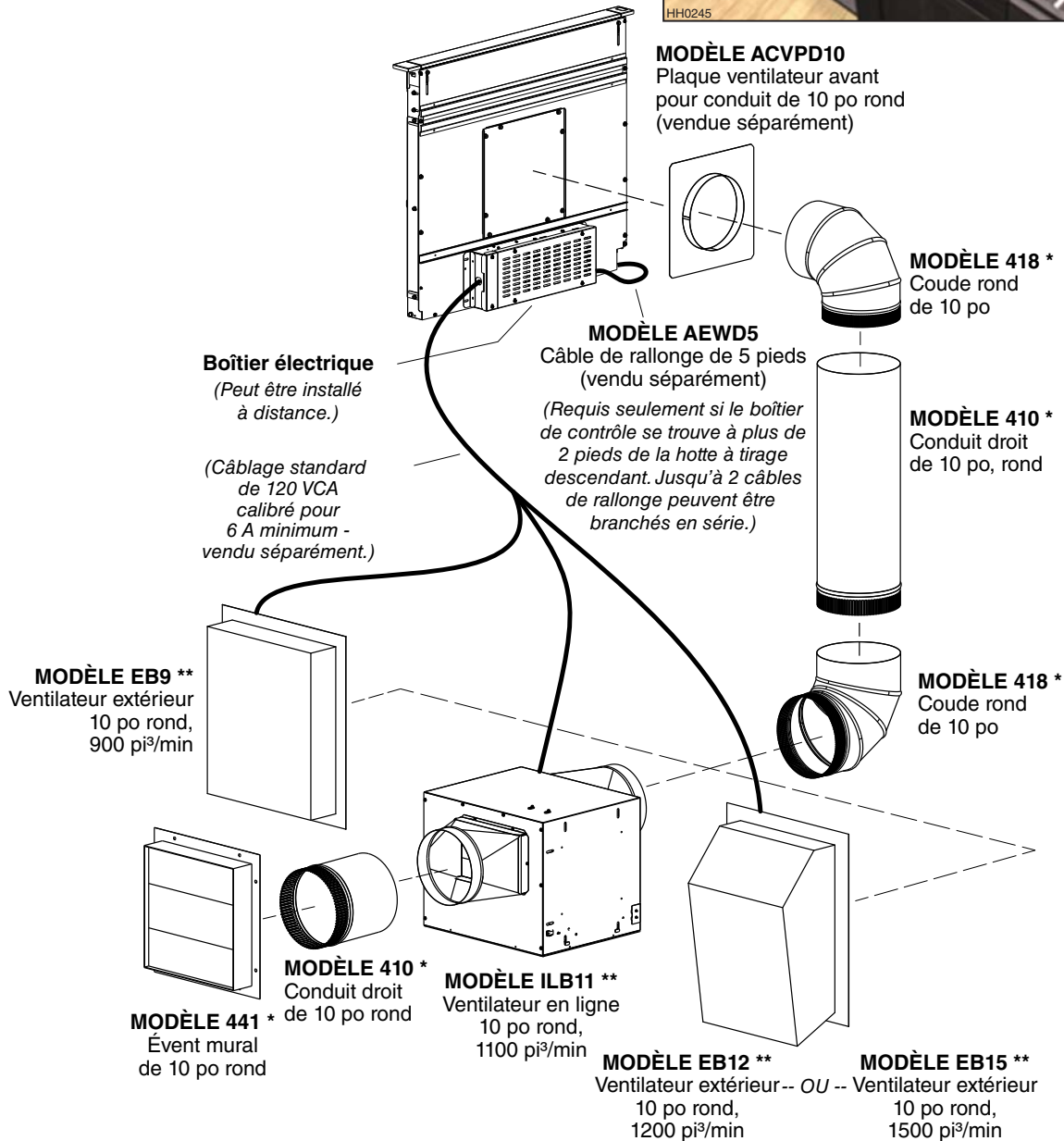
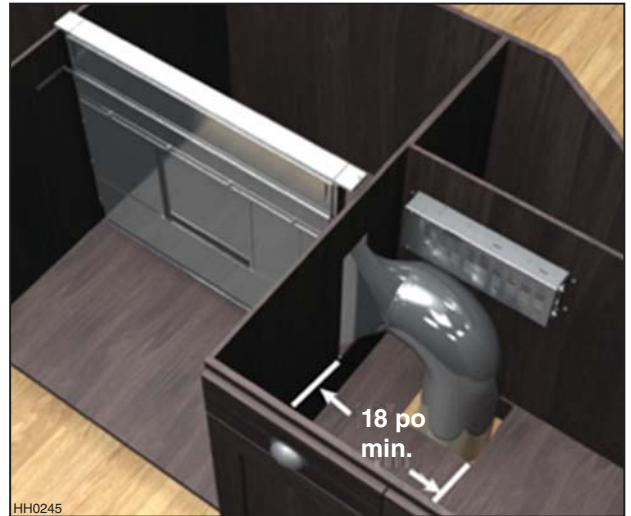
- Le ventilateur extérieur EB15 est recommandé pour tout type de cuisinière encastrée ou surface de cuisson avec gril, ainsi que pour toute cuisinière encastrée ou surface de cuisson de 48 po de largeur
- Conduit raccordé à l'avant de la hotte à tirage vertical
- Conduit de 10 po rond raccordé à un ventilateur en ligne ou extérieur



* Au besoin - vendu séparément.

** Choisir 1 ventilateur extérieur ou en ligne - vendu séparément.

- Le ventilateur extérieur EB15 avec raccord en Y (voir page suivante) est recommandé pour toute cuisinière ou surface de cuisson avec gril, ainsi que pour toute cuisinière encastrée ou surface de cuisson de 48 po de largeur
- Conduit raccordé à gauche ou à droite de la hotte à tirage descendant ou à l'arrière
- Conduit de 10 po rond raccordé au ventilateur en ligne ou extérieur



* Au besoin - vendu séparément.

** Choisir 1 ventilateur extérieur ou en ligne - vendu séparément.

- Le ventilateur extérieur EB15 est recommandé pour toute cuisinière encastrée ou surface de cuisson avec gril, ainsi que pour toute cuisinière encastrée ou surface de cuisson de 48 po de largeur
- Conduit raccordé pour une évacuation à gauche ou à droite de la hotte à tirage descendant (le conduit peut être raccordé latéralement ou à l'arrière de la hotte de la même manière)



- Conduits de 8 po ronds rattachés à un raccord en Y de deux 8 po rond à un 10 po rond
- Conduit de 10 po rond raccordé à un ventilateur extérieur ou en ligne

