



La technologie de captation intégral VERTEX^{MC} offre la même capacité d'évacuation qu'une hotte îlot.

Son fonctionnement est 35 % plus silencieux que celui de tout autre appareil à aspiration vers le bas.

La cheminée dépasse de 18 po le comptoir pour capter de façon

optimale les émanations de tous les éléments.

Grâce à l'éclairage à DEL durable, le remplacement d'ampoules de fait rarement, voire jamais!

Le dispositif Heat Sentry^{MC} règle automatiquement la hotte à haute vitesse lorsqu'il détecte une chaleur excessive.

Fonction d'arrêt différé de 10 minutes et indicateur d'entretien du filtre.

Télécommande activant la hotte à aspiration vers le bas de partout.

Convient aux dispositifs d'apport d'air automatiques (en option).

Numéros de modèles :

D49M30SB

D49M36SB

D49M48SB



La technologie de captation intégral VERTEX^{MC} offre la même capacité d'évacuation qu'une hotte îlot.



Une série de DEL illumine uniformément toute la surface de cuisson.



Une simple pression d'un bouton dissimulé ou révèle la hotte de 18 po.



Panneau de commande tactile élégant et facile à nettoyer.



Le bouton de la télécommande en option dissimule ou révèle la hotte.

Dimensions

Largeurs **30, 36, 48 po**

Profondeur **2 1/4 po**

Fini

En stock Acier inoxydable brossé

Commande spéciale Aucune

Caractéristiques

Type d'éclairage DEL : 30 po = 7 watts, 36 po = 14 watts, 48 po = 18 watts

Intensités d'éclairage 2

Ampoules Comprises

Type de commande Verre tactile capacitif quatre vitesses

Caractéristiques de la commande Heat Sentry^{MC}, fonction d'arrêt différé, indicateur d'entretien du filtre

Télécommande ACRD (en option)

Type de filtre Filtre à graisse mesh

Installation sans conduit Oui

Ventilateurs compatibles (Aucun ventilateur compris, achat séparé)

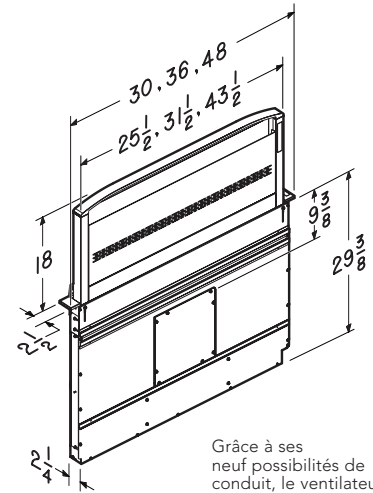
Interne	PF6			
Capacité du ventilateur FlexBlower en pi ³ /min	600			
Niveau sonore en sones	8.8			
En ligne externes	ILB3	ILB6	ILB9	ILB11
pi ³ /min max	280	600	800	1100
Le niveau sonore en sones est habituellement la moitié de celui des ventilateurs internes de capacité comparable.				
Externes extérieurs	EB6	EB9	EB12	EB15
pi ³ /min max	600	900	1200	1500
Le niveau sonore en sones est habituellement la moitié de celui des ventilateurs internes de capacité comparable.				

Accessoires

Ensemble de recirculation sans conduit d'évacuation	ANKD
Transition à conduit rond 8 po	AVDKD8
Transition à conduit rond 10 po	AVDKD10
Filtre à charbon	AFCD
Ensembles d'adaptation	ATKD30SB, ATKD36SB, ATKD48SB
Dispositifs d'apport d'air automatiques	MD6T, MD8T, MD10T (prise d'air frais à prévoir)
Prises d'air frais	641FA, 643FA, 610FA

Exigences d'installation

Intensité à 120 V (ventilateur interne)	6 A Max
Raccordement électrique	Fiche
Dimensions de conduit (ventilateur interne)	8 po
Dimensions de conduit (ventilateur externe)	10 po à la hotte
Orientation de sortie	Avant, gauche, droite, arrière ou bas
Volet antiretour	Non compris



Grâce à ses neuf possibilités de conduit, le ventilateur FlexBlower offre une infinité de possibilités! Il s'installe devant ou derrière la hotte à aspiration vers le bas, ou encore d'un côté comme de l'autre.



best[®]

BESTRangeHoods.ca

550, boul. Lemire, Drummondville (Québec) J2C 7W9 | 866 737-7770