

NV51K7770SS

Four mural simple de 5,1 pi³

■ Acier inoxydable
(modèle illustré)

■ Acier inoxydable noir



Cuisson à la vapeur



Technologie Flex Duo™

Caractéristiques

- Six modes de four comprenant la cuisson et le rôtissage à la vapeur
- Capacité de 5,1 pi³
- Fonction Gourmet Cook
- Convection double véritable
- Connectivité Wi-Fi*
- Sonde thermique Wi-Fi*
- Lumières DEL exclusives
- Porte à fermeture en douceur
- Trois grilles robustes, y compris une grille coulissante
- Boutons avec éclairage à DEL bleu
- Élément de grillage
- Touche Smart Control
- Six positions de grille
- Porte s'ouvrant vers le bas
- Écran ACL de 7 po

* Offerte sur les appareils Android et iOS. Une connexion Wi-Fi est nécessaire.

Commodité

- Élément chauffant dissimulé
- Préchauffage rapide
- Mode Sabbat
- Hybride et autonettoyant
- Mise en marche différée
- Levage de la pâte
- Mode de réchaud
- Minuterie de cuisine
- Verrouillage parental
- Conversion au mode de cuisson par convection

Caractéristiques distinctives

Cuisson à la vapeur

- La cuisson à la vapeur produit de l'humidité à des moments précis pour que les aliments soient croustillants et dorés à l'extérieur, et tendres à l'intérieur.

Commandes numériques/analogiques

- Une interface inégalée – choisissez entre des boutons magnétiques amovibles ou des commandes tactiles numériques.

Technologie Flex Duo™

- Faites cuire simultanément trois plats à différentes températures grâce au séparateur Smart Divider.

SAMSUNG

NV51K7770SS

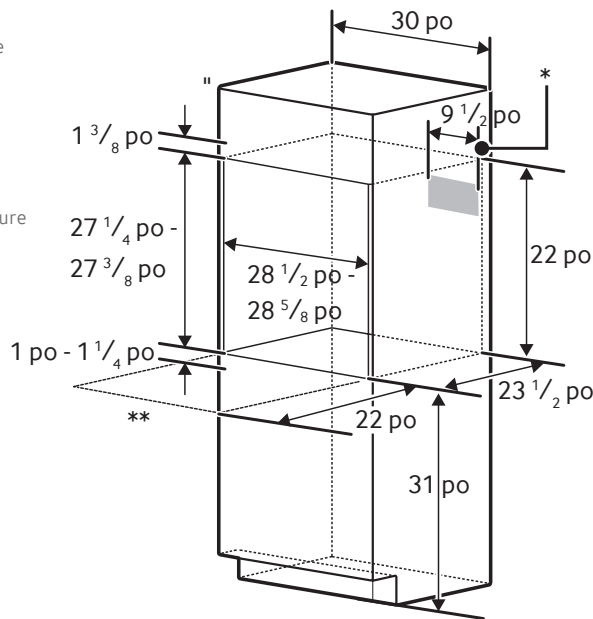
Four mural simple de 5,1 pi³

Dimensions de l'armoire

Four simple installé dans une armoire

* Boîte de jonction

** Conservez un espace libre d'un minimum de 22 po par rapport aux coins, tiroirs, murs, etc. situés à proximité pour permettre l'ouverture de la porte.



Four mural à convection

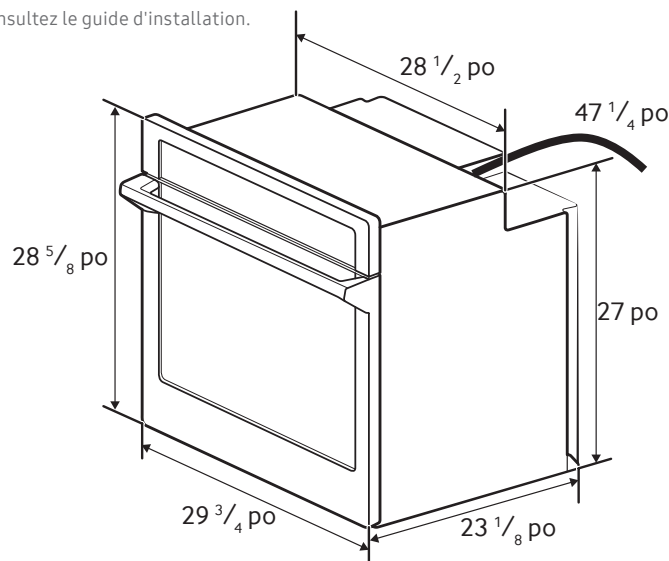
- Élément de cuisson dissimulé
- Cuisson : de 175 °F à 550 °F (79 °C à 288 °C)
- Cuisson par convection : de 175 °F à 550 °F (79 °C à 288 °C)
- Rôtissage par convection : de 175 °F à 550 °F (79 °C à 288 °C)
- Grillage : faible-élevé
- Cuisson à la vapeur : de 230 °F à 550 °F (110 °C à 288 °C)
- Rôtissage à la vapeur : de 230 °F à 550 °F (110 °C à 288 °C)
- Levage de la pâte
- Mode Sabbat

Garantie

Un (1) an sur toutes les pièces et la main-d'œuvre

Dimensions du produit

Pour obtenir de plus amples renseignements, consultez le guide d'installation.



COULEUR	N° DE MODÈLE	CODE CUP
Acier inoxydable	NV51K7770SS	887276181691
Acier inoxydable noir	NV51K7770SG	887276181752

N° DE MODÈLE	240 VAC	208 VAC
	kW	kW
NV51K7770SS	6,2	4,7

VEUILLEZ VISITER LE SITE SAMSUNG.COM POUR VOIR NOS DERNIÈRES MISES À JOUR.

La couleur réelle peut varier. Le design, les caractéristiques et les couleurs offertes peuvent changer sans préavis. Les valeurs non métriques (poids et mesures) sont approximatives.

© Samsung Electronics Canada Inc., 2016. Tous droits réservés. « Samsung » est une marque déposée de Samsung Electronics Co., Ltd et est utilisée avec permission.

SAMSUNG