

# INSTRUCTIONS IMPORTANTES DE SÉCURITÉ. LISEZ TOUTES LES INSTRUCTIONS AVANT D'UTILISER VOTRE RÉFRIGÉRATEUR.



## Site Internet d'Électroménagers GE

Pour de plus amples informations sur le fonctionnement de votre réfrigérateur, consultez le site [www.electromenagersge.ca](http://www.electromenagersge.ca) ou composez le 800.561.3344.

### CONSIGNES DE SÉCURITÉ POUR LE RÉFRIGÉRATEUR

**!** Ce symbole représente une alerte de sécurité. Ce symbole vous avise de dangers possibles pouvant causer la mort, des blessures ou autres. Tous les messages de sécurité seront précédés du symbole d'alerte de sécurité ainsi que des mots « DANGER », « AVERTISSEMENT » ou « MISE EN GARDE ». Ces messages sont les suivants :

#### **!** DANGER

Signale une situation qui présente un danger imminent et qui, si elle n'est pas évitée, entraînera des blessures graves, voire la mort.

#### **!** AVERTISSEMENT

Signale une situation qui présente un danger imminent et qui, si elle n'est pas évitée, peut entraîner des blessures graves, voire la mort.

#### **!** ATTENTION

Signale une situation qui présente un danger imminent et qui, si elle n'est pas évitée, peut entraîner des blessures mineures ou graves.

### IMPORTANTES CONSIGNES DE SÉCURITÉ

#### **!** AVERTISSEMENT

Pour réduire le risque d'incendie, d'explosion, de choc électrique ou de blessures lorsque vous utilisez votre réfrigérateur, veuillez suivre ces consignes de sécurité :

- Ce réfrigérateur doit être correctement installé conformément aux Consignes d'Installation avant toute utilisation.
- Débranchez le réfrigérateur avant d'effectuer une réparation, de remplacer une ampoule ou de le nettoyer.  
Remarque : L'alimentation du réfrigérateur ne peut être déconnectée par aucune des fonctions sur le panneau de commande.  
Remarque : Les réparations doivent être effectuées par un professionnel qualifié.
- Remettez toutes les pièces et panneaux en place avant d'utiliser l'appareil.
- Ne stockez pas ou n'utilisez pas d'essence ou d'autres vapeurs et liquides inflammables à proximité de cet appareil ou de tout autre appareil électroménager.
- Nous déconseillons fortement l'utilisation d'une rallonge à cause des risques potentiels dans certaines conditions. Cependant, si l'utilisation d'un cordon prolongateur est nécessaire, ce dernier doit obligatoirement être homologué UL (aux USA) ou CSA (au Canada), à trois brins avec mise à la terre pour appareil électroménager et doit être équipé d'une fiche et d'une prise femelle avec terre. Les caractéristiques électriques du cordon prolongateur doivent être de 15 ampères (minimum) et de 120 volts.
- Pour éviter les risques d'asphyxie et d'enfermement pour les enfants. Démontez les portes du congélateur et du compartiment de réfrigération avant de le mettre au rebut ou d'interrompre son utilisation.
- Ne laissez pas les enfants grimper, se mettre debout ou se suspendre aux poignées de portes dans le réfrigérateur ou aux clayettes du réfrigérateur. Ils pourraient se blesser gravement.

#### **!** ATTENTION

Pour réduire le risque de blessures lorsque vous utilisez votre réfrigérateur, veuillez suivre ces consignes de sécurité.

- Ne nettoyez pas les clayettes ou les couvercles en verre avec de l'eau tiède quand ceux-ci sont froids. Les clayettes et couvercles en verre peuvent se casser s'ils sont exposés à des changements soudains de température ou si vous les cognez ou les faites tomber. Le verre trempé est conçu pour se briser en petits morceaux en cas de casse.
- Éloignez les doigts des parties du congélateur où l'on peut facilement se pincer : les espaces entre les portes, et entre les portes et les placards sont toujours étroits. Soyez prudent lorsque vous fermez les portes en présence d'enfants.
- Ne recongelez pas les aliments surgelés qui ont complètement dégelé.
- Si votre réfrigérateur est doté d'une machine à glaçons automatique, évitez le contact avec les pièces mobiles du mécanisme éjecteur, ou avec l'élément chauffant qui libère les glaçons. Ne posez pas les doigts ou les mains sur le mécanisme de la machine à glaçons automatique pendant que le réfrigérateur est branché.

# INSTRUCTIONS IMPORTANTES DE SÉCURITÉ. LISEZ TOUTES LES INSTRUCTIONS AVANT D'UTILISER VOTRE RÉFRIGÉRATEUR.

electromenagersge.ca

## INSTALLATION



AVERTISSEMENT



Risque d'explosion.

Conservez les matériaux et vapeurs inflammables tels que l'essence à l'écart de votre réfrigérateur. Une explosion, un incendie voire la mort pourrait en résulter.

## BRANCHEMENTS ÉLECTRIQUES



AVERTISSEMENT



Risque de choc électrique.

Branchez l'appareil dans une prise triple avec terre.

Ne retirez pas la broche de terre.

N'utilisez pas d'adaptateur.

Le non-respect de ces instructions peut entraîner des risques d'incendies, des chocs électriques ou la mort.



**Ne coupez pas ou n'enlevez pas, sous aucun prétexte, la troisième broche de mise à la terre du cordon d'alimentation. Pour des raisons de sécurité, cet appareil doit être correctement mis à la terre.**

Le cordon d'alimentation de cet appareil est équipé d'une fiche à trois broches (pour une mise à la terre) qui s'adapte à la prise de courant standard à 3 broches (pour une mise à la terre) pour minimiser les risques de chocs électriques par cet appareil.

Faites vérifier la prise murale et le circuit électrique par un électricien qualifié pour s'assurer que le système est correctement mis à la terre.

Dans le cas d'une prise biphasée, l'installateur a la responsabilité et l'obligation de la remplacer par une prise triphasée correctement mise à la terre. N'utilisez pas d'adaptateur.

Le réfrigérateur doit toujours être branché à sa propre prise électrique d'une tension nominale correspondant à celle indiquée sur sa plaque signalétique.

Une alimentation électrique à 115 volts CA, 60 Hz, avec un fusible de 15 ou 20 ampères et une mise à la terre est nécessaire. Ceci permet d'obtenir un meilleur rendement et évite de surcharger les circuits électriques du domicile qui risque d'occasionner un incendie en surchauffant.

Ne débranchez jamais le réfrigérateur en tirant sur le cordon d'alimentation. Prenez toujours fermement la fiche en main et tirez pour la sortir de la prise.

Réparez ou remplacez immédiatement tout cordon électrique usé ou endommagé. N'utilisez pas un cordon fissuré ou présentant des dommages dus aux frottements soit sur sa longueur ou aux extrémités.

Lorsque vous éloignez votre réfrigérateur du mur, faites attention à ne pas le faire rouler sur le cordon d'alimentation afin de ne pas l'endommager.

## MISE AU REBUT APPROPRIÉE DE VOTRE ANCIEN RÉFRIGÉRATEUR

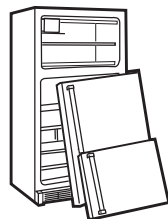


AVERTISSEMENT

Un enfant risque de suffoquer ou d'y être emprisonné.

Démontez les portes du compartiment de réfrigération et du compartiment de congélation du réfrigérateur, avant mettre celui-ci au rebut. Le non-respect de cette recommandation peut entraîner l'enfermement d'un enfant qui peut entraîner la mort ou des lésions cérébrales.

### IMPORTANT:



Les enfants pris au piège ou morts d'asphyxie sont toujours d'actualité. Les réfrigérateurs jetés ou abandonnés restent dangereux même si vous ne les laissez au rebut que pour « quelques jours ». Si vous voulez jeter votre ancien réfrigérateur, suivez les instructions suivantes pour empêcher les accidents.

**Avant de jeter votre ancien réfrigérateur ou congélateur:**

- Démontez les portes du compartiment de réfrigération et du compartiment de congélation.
- Laissez les clayettes en place, pour éviter que des enfants puissent facilement grimper dans votre réfrigérateur.

### Fluides frigorigènes

Les appareils réfrigérants contiennent des fluides frigorigènes qui conformément à la législation fédérale doivent être retirés avant la mise au rebut de l'appareil. Si vous mettez au rebut un ancien réfrigérateur contenant des fluides frigorigènes, vérifiez la procédure à suivre auprès de la compagnie responsable de l'élimination.

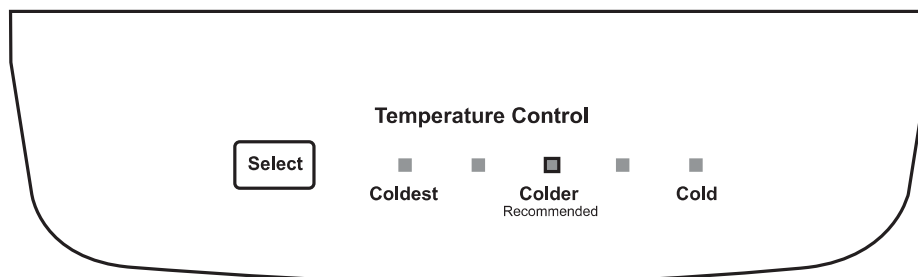


**LISEZ ET SUIVEZ SOIGNEUSEMENT CES MESURES DE SÉCURITÉ.  
CONSERVEZ CES INSTRUCTIONS**

## À propos de la commande du réfrigérateur.

---

La commande de température est située dans le compartiment réfrigérateur. Au début, réglez la commande à la température recommandée. Allouez 24 heures pour la stabilisation de la température.



Commande de température du réfrigérateur

## Réglage des commandes

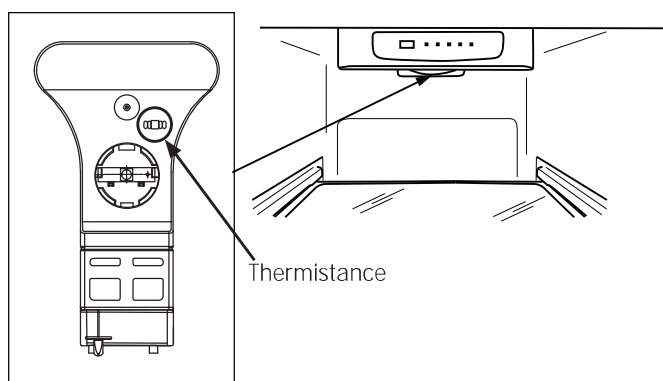
---

La commande dans le compartiment réfrigérateur doit être réglée d'un échelon à la fois. Allouez 12 heures après chaque réglage pour atteindre la température choisie. Le compartiment congélateur est plus froid lorsque la température du compartiment réfrigérateur est plus basse.

Les réglages vont varier en fonction de vos préférences et des conditions d'utilisation, et ils peuvent nécessiter plus d'un ajustement. Parmi les facteurs qui influencent la température, mentionnons la quantité de nourriture dans les compartiments réfrigérateur et congélateur, la fréquence d'ouverture des portes et la température de l'aliment lorsqu'il est placé dans un des compartiments.

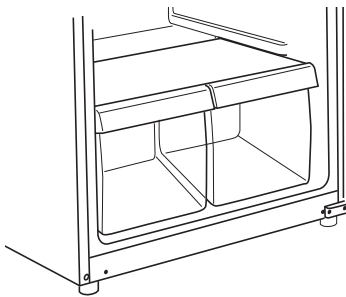
## Thermistance

---



La thermistance située dans le bas du boîtier de la commande du compartiment réfrigérateur est un des éléments essentiels du contrôle de température. Gardez tous les articles à l'écart de la thermistance pour ne pas réduire sa réactivité et causer des problèmes de température. Les aliments peuvent geler ou devenir trop chauds, selon le cycle du compresseur, si la circulation d'air est obstruée.

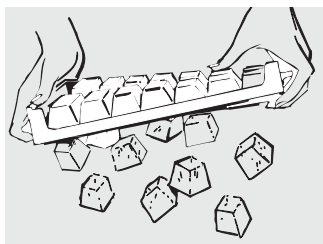
## Bacs à légumes et à fruits



Ces bacs de rangement procurent de l'espace pour les fruits, les légumes et la viande.

Pour enlever et replacer les bacs et le couvercle au-dessus d'eux, la porte doit être entièrement ouverte. Dans certaines installations, il peut s'avérer nécessaire d'éloigner le réfrigérateur du mur pour obtenir une ouverture totale de la porte.

## À propos de la production de glace.



### Moules à glaçons

Pour produire de la glace, remplissez le moule à glaçons avec de l'eau et placez-le sur une surface de niveau dans le compartiment congélateur. Les cubes de glace se formeront en quelques heures.

Pour libérer les cubes, tournez le moule à l'envers en le maintenant au-dessus d'un récipient et tordez les deux extrémités.

Pour obtenir un ou deux cubes seulement, tenez le moule à l'endroit, tordez légèrement les deux extrémités puis retirez le nombre de cubes désiré.

*Lavez les moules à glaçons avec de l'eau tiède seulement. Ne les placez pas dans un lave-vaisselle automatique.*

### Ensemble de machine à glaçons

Un ensemble de machine à glaçons est offert par votre revendeur. L'ensemble IM-4D ou IM-6D est compatible avec votre réfrigérateur. Pour commander, composez le 1.800.661.1616.

**NOTE :** La tablette étagée du congélateur DOIT être placée à la position la plus basse lorsque la machine à glaçons est installée.

L'assemblage de recouvrement de robinet d'eau fourni avec le manuel d'utilisation **doit être posé** lors de l'installation de l'ensemble de machine à glaçons en option. Veuillez composer le 1.800.561.3344 et commander la pièce WR13X20070 si l'assemblage de recouvrement de robinet d'eau est absent.

### Ensembles d'alimentation d'eau

Des ensembles comprenant une tubulure de cuivre, un robinet de sectionnement, des raccords et des instructions nécessaires pour le raccordement de la machine à glaçons à votre conduite d'eau froide sont offerts en option chez votre revendeur ou notre service Pièces et accessoires, ou composez le 1.800.661.1616.

## Soins et nettoyage de votre réfrigérateur.

---

### Nettoyage de l'extérieur

*Conservez l'extérieur propre.* Essuyez avec un linge propre légèrement humecté de détergent liquide à vaisselle doux. Séchez et polissez avec un linge doux, propre.

N'essuyez pas la porte en acier inoxydable avec un linge à vaisselle souillé ou une serviette mouillée. Ils peuvent laisser un résidu susceptible d'éroder le fini. N'utilisez pas de tampons à récurer, de nettoyants en poudre, de javellisants ni de nettoyants qui contiennent du javellissant puisque ces produits peuvent rayer et détériorer le fini. Utilisez uniquement un nettoyant liquide exempt d'abrasif et frottez dans la direction des lignes de brosse.

Vous pouvez nettoyer les portes et les poignées de porte en acier inoxydable (sur certains modèles) avec un nettoyant d'acier inoxydable vendu sur le marché. Les nettoyants qui contiennent de l'acide oxalique, tels que Bar Keepers Friend Soft Cleanser™, éliminent la rouille de surface, le ternissement et les petites taches. Utilisez uniquement un nettoyant liquide exempt d'abrasif et frottez dans la direction des lignes de brosse à l'aide d'une éponge souple imbibée. N'utilisez pas de cire pour appareils ménagers sur l'acier inoxydable.

#### *Protection de la peinture de finition.*

L'extérieur du réfrigérateur est revêtu d'une peinture de haute qualité cuite au four. Avec un entretien approprié, il gardera son aspect neuf exempt de rouille pendant de nombreuses années. Appliquez une couche de cire pour cuisine/électroménagers à la réception du réfrigérateur, puis au moins deux fois l'an par la suite.

---

### Nettoyage de l'intérieur

*Pour aider à empêcher les odeurs,* laissez une boîte ouverte de bicarbonate de soude dans les compartiments réfrigération et congélation.

#### *Débranchez votre réfrigérateur avant de le nettoyer.*

Si ce n'est pas pratique, enlevez toute humidité au moyen d'une éponge ou d'un chiffon pour nettoyer autour des commutateurs, des lumières ou des réglages.

Utilisez une solution d'eau chaude et de bicarbonate de soude 15 ml (soit une cuillère à soupe environ) de bicarbonate de soude dans 1 litre (soit une pinte) d'eau). Cette solution nettoie tout en neutralisant les odeurs. Rincez et séchez en essuyant.

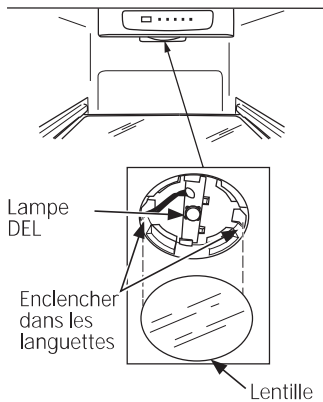
Les autres pièces du réfrigérateur — incluant les joints de porte, les bacs à fruits et légumes et toutes les pièces en plastique — peuvent être nettoyées de la même manière.

Après avoir nettoyé les joints de porte, appliquez une mince couche de vaseline sur les joints du côté charnières afin de les empêcher de coller et de se déformer. N'utilisez pas de nettoyants en poudre ni d'autres nettoyants abrasifs.

#### **ATTENTION**

Ne nettoyez pas les tablettes ou couvercles en verre avec de l'eau chaude lorsqu'ils sont froids. Les tablettes et couvercles en verre peuvent se briser s'ils sont exposés à une variation de température soudaine, ou soumis à un impact s'ils sont heurtés ou échappés. S'il se brise, le verre trempé est conçu pour se fracturer en un grand nombre de petits éclats. Ne lavez aucune pièce en plastique du réfrigérateur au lave-vaisselle.

### *Pour remplacer l'ampoule DEL*



La lampe DEL est située derrière la lentille dans le plafond de la section réfrigérateur.

1. Enlevez la tablette supérieure (si nécessaire).
2. Abaissez le boîtier de la commande.
3. Enlevez la lentille de la lampe à l'aide d'un tournevis à lame plate afin de pousser une des languettes vers le bas. La lentille s'enclenche lors de son retrait ou de son insertion.
4. Faites glisser la lampe DEL depuis sa fente de montage.

5. Tirez délicatement sur les fils et débranchez-les du boîtier de commande.
6. Remplacez la lampe DEL et glissez celle-ci dans sa fente de montage.
7. Remplacez la lentille en l'encliquetant en place.
8. Pour commander une lampe DEL, veuillez communiquer avec les électroménagers GE en composant le 800.GE.CARES (800.492.2737) pendant les heures d'affaires normales.

### *Préparation de départ en vacances*

Pour de longues vacances ou absences, enlevez tous vos aliments et débranchez votre réfrigérateur. Nettoyez l'intérieur avec une solution de bicarbonate de soude, de 15 ml (une cuillère à soupe) de bicarbonate de soude pour 1 litre (une pinte) d'eau. Laissez les portes ouvertes.

### *Préparation de déménagement*

Enlevez tous vos aliments et débranchez votre réfrigérateur. Attachez tous les articles mobiles tels que les tablettes et les bacs en les enrubannant en place afin de prévenir les dommages.

*Assurez-vous que votre réfrigérateur soit en position droite pendant le déménagement.*



# Instructions d'installation

# Réfrigérateur

Modèle GPE12

Si vous avez des questions, appelez le 1.800.561.3344 ou visitez notre site Web à l'adresse:  
[www.electromenagersge.ca](http://www.electromenagersge.ca)

## AVANT DE COMMENCER

Veuillez lire toutes les directives attentivement.

- **IMPORTANT** – Conservez ces instructions pour l'inspecteur local.
- **IMPORTANT** – Respectez toutes les ordonnances et les codes locaux.
- **Note à l'installateur** – Assurez-vous de laisser ces instructions au consommateur.
- **Note au consommateur** – Conservez ces instructions pour référence future.
- **Niveau de compétence** – L'installation de cet appareil nécessite des compétences mécaniques de base.
- **Temps d'installation** – Installation du réfrigérateur:  
15 minutes  
Inversion du sens d'ouverture des portes : 1 heure
- L'installateur est responsable de bien installer ce réfrigérateur.
- Toute panne du produit due à une mauvaise installation n'est pas couverte par la garantie.

## SPÉCIFICATIONS D'EMPLACEMENT

- N'installez pas le réfrigérateur dans une pièce où les températures descendent en-dessous de 60°F (16°C) parce qu'il serait difficile d'y maintenir une température correcte.
- N'installez pas le réfrigérateur dans un endroit où la température ambiante sera supérieure à 37°C, il ne fonctionnera pas correctement.
- N'installez pas le réfrigérateur dans un endroit exposé à l'eau (pluie, etc.) ou directement aux rayons solaires.
- Installez le réfrigérateur sur un plancher suffisamment solide pour le supporter à pleine charge.

## DÉGAGEMENTS

- Installation amovible seulement.
- Si le réfrigérateur est installé à proximité d'un mur, laissez suffisamment d'espace du côté charnière pour permettre une ouverture de porte qui permettra l'accès aux bacs du compartiment réfrigérateur.
- Ne pas installer à moins de 5 po (13 cm) de la cuisinière.
- Dégagevements minimaux : Arrière – 3 po (7,6 cm) du mur

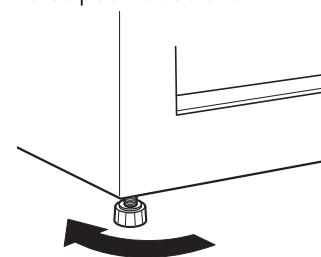
## DÉBALLEMENT DU RÉFRIGÉRATEUR

- Retirez le ruban adhésif et toute étiquette (sauf l'étiquette des spécifications) du réfrigérateur. Les résidus de ruban ou de colle peuvent se dégager en frottant une petite quantité de savon à vaisselle liquide sur l'adhésif avec les doigts. Essuyez avec un chiffon imbibé d'eau chaude puis asséchez.
- N'utilisez pas d'instruments coupants, d'alcool à friction, de liquides inflammables ni de nettoyants abrasifs pour enlever le ruban ou la colle. Ces produits peuvent endommager la surface de votre réfrigérateur.
- Lors de son déplacement, ne penchez pas le réfrigérateur de plus de 45° par rapport à sa position droite.

## PIEDS DE NIVELLEMENT

Les **pieds ajustables** dans les coins avant du réfrigérateur doivent être ajustés de façon que le réfrigérateur repose solidement contre le plancher; il faut aussi que l'avant soit légèrement plus haut afin que les portes se ferment aisément lorsqu'elles sont ouvertes à mi-course.

Pour ajuster les **pieds**, tournez-les dans le sens des aiguilles d'une montre pour abaisser le réfrigérateur, et dans le sens inverse pour le soulever.



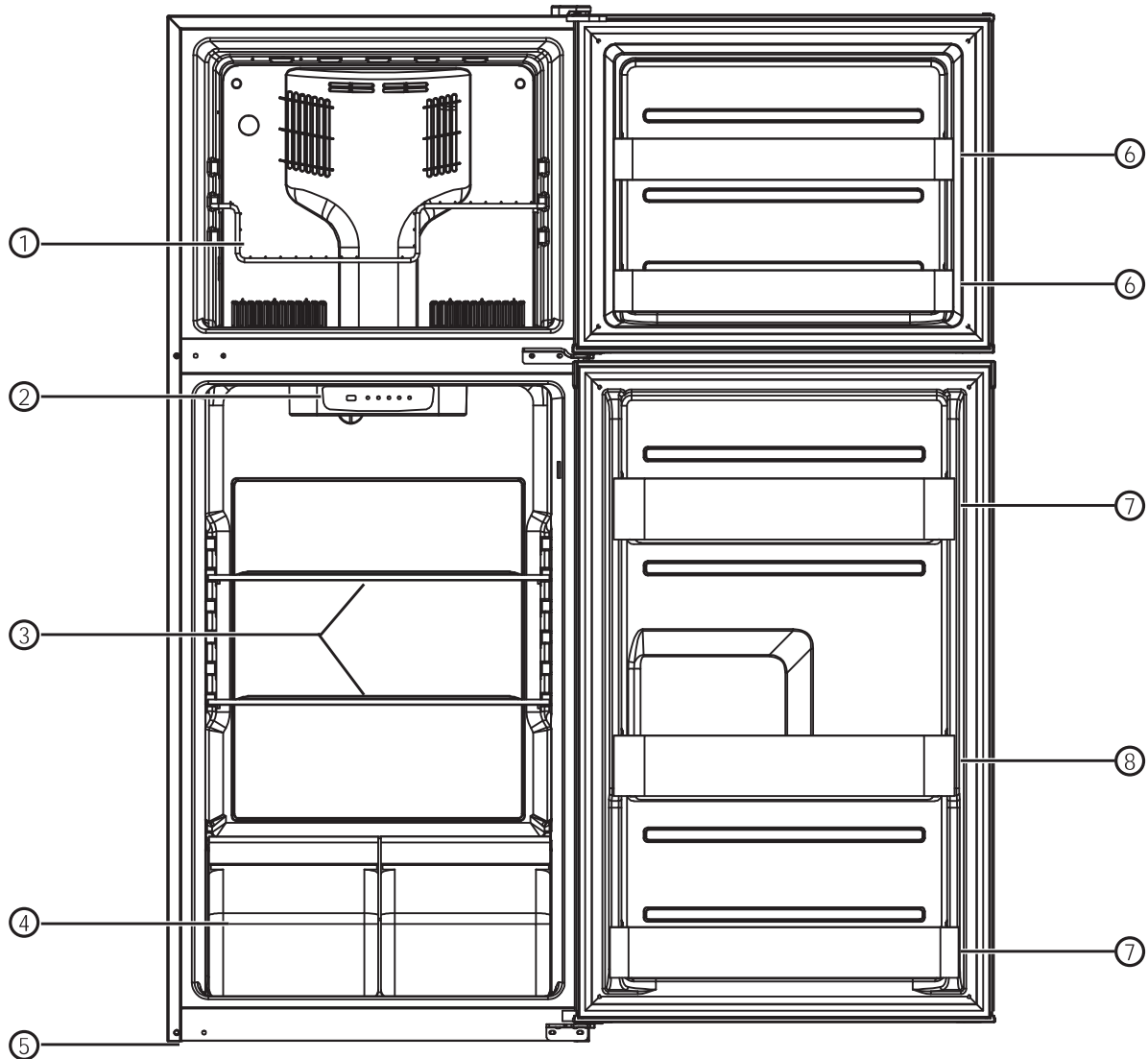
Pour soulever le réfrigérateur

## CORDON D'ALIMENTATION

- Branchez le cordon d'alimentation du réfrigérateur dans sa propre prise murale correctement mise à la terre; la spécification de tension de la prise doit correspondre à celle figurant sur la fiche signalétique du réfrigérateur.
- N'utilisez pas une rallonge.
- Lisez les consignes de sécurité des pages 18 et 19.

# Instructions d'installation

## COMPOSANTS DU RÉFRIGÉRATEUR



1	Tablette du congélateur	5	Pied ajustable
2	Commande de température du congélateur et congélateur	6	Compartiments de porte du congélateur
3	Tablettes du réfrigérateur	7	Compartiment de porte du réfrigérateur
4	Vegetable Crisper with Glass Cover and Humidity Control	8	Compartiment de porte pour ranger une bouteille de 2 litres



# Instructions d'installation

## INVERSION DE L'OUVERTURE DES PORTES

### NOTES IMPORTANTES

Pour inverser le sens d'ouverture des portes :

- Lisez toutes les directives avant de commencer.
- Manipulez les pièces avec précaution pour éviter de rayer la peinture.
- Posez les vis à côté des pièces correspondantes pour ne pas les utiliser aux mauvais endroits.
- Posez les portes sur un plan de travail qui ne risque pas de rayer la peinture.
- Nous recommandons que deux personnes participent à cette tâche.

**IMPORTANT :** Une fois commencée votre inversion du sens d'ouverture des portes, ne déplacez jamais votre réfrigérateur avant d'avoir terminé.

Ces directives s'appliquent à l'inversion des charnières du côté droit au côté gauche. Si vous voulez remettre les charnières à droite, suivez les mêmes directives en inversant toutes les références aux côtés gauche et droit.

**Débranchez le réfrigérateur de sa prise électrique.**

**Videz tous les balconnets des portes.**

### OUTILS REQUIS



Tourne-écrou à douille de 8mm



Couteau à mastiquer ou tournevis à lame mince



Ruban-cache



Tournevis Phillips

### 1 ENLÈVEMENT DE LA PORTE DU CONGÉLATEUR

Retirez le couvercle de charnière. Dévissez et retirez la charnière supérieure et la rondelle de calage.

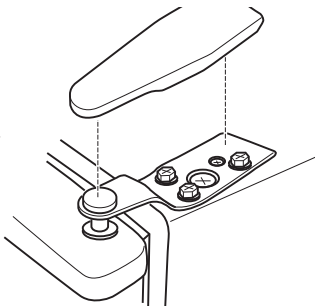
Soulevez la porte du congélateur puis tirez-la vers vous pour la dégager.

Placez la porte sur une surface antiégratignure avec la surface extérieure vers le haut.

**REMARQUE :** Lors du retrait de la charnière supérieure, assurez-vous que la rondelle de calage entre le bas de la charnière et le dessus de la carrosserie ne colle pas sur cette dernière. Ne perdez pas cette rondelle.

**REMARQUE :** Lors du retrait de la porte, assurez-vous que la rondelle entre l'axe de charnière centrale et le bas de la porte du congélateur ne colle pas sur la porte. Ne perdez pas cette rondelle.

**NOTICE:** Ne laissez pas la porte tomber sur le plancher. Cela pourrait endommager la butée de porte.



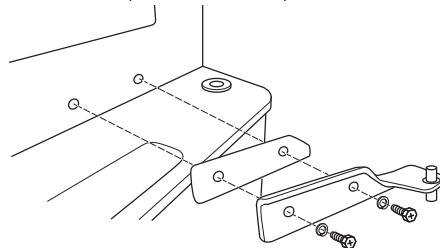
### 2 ENLÈVEMENT DE LA PORTE DU RÉFRIGÉRATEUR

Maintenez la porte fermée avec du ruban à masquer.

Enlevez la charnière centrale en retirant les vis. Soulevez la charnière pour la dégager.

**REMARQUE :** Certains modèles comportent une rondelle de calage entre la charnière centrale et la carrosserie qui peut coller à cette dernière. Ne perdez pas cette rondelle. Conservez aussi les rondelles de visserie pour les vis de la charnière centrale pour usage ultérieur.

Retirez le ruban qui maintient la porte fermée.



Soulevez la porte du réfrigérateur puis dégagez-la de la charnière inférieure.

Placez la porte avec l'extérieur vers le haut sur une surface antiégratignure.

**REMARQUE :** Lors du retrait de la porte, assurez-vous que la rondelle entre l'axe de charnière inférieure et le bas de la porte du réfrigérateur ne colle pas sur la porte. Ne perdez pas cette rondelle.

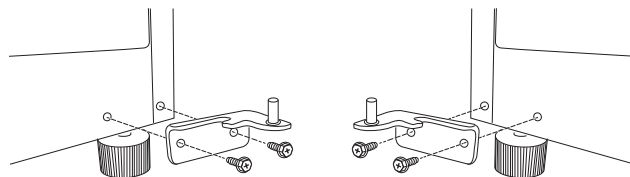
**NOTICE:** Ne laissez pas la porte tomber sur le plancher. Cela pourrait endommager la butée de porte.

### 3 CHARNIÈRE INFÉRIEURE

Enlevez les vis et la charnière inférieure avec sa rondelle de calage depuis le côté droit. Enlevez les capuchons de vis du coin gauche.

À l'aide de la charnière gauche (incluse avec les pièces fournies avec le réfrigérateur) et des vis (et des rondelles s'il y a lieu) enlevées précédemment, posez la charnière gauche sur la partie inférieure gauche de votre réfrigérateur.

Placez les capuchons de vis dans les trous maintenant libres sur la droite.



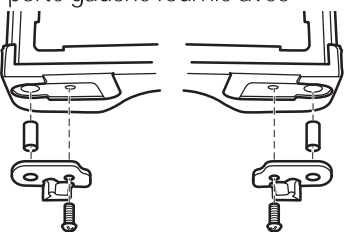
# Instructions d'installation

## INVERSION DE L'OUVERTURE DES PORTES (SUITE)

### 4 TRANSFERT DE LA BUTÉE DE PORTE DU RÉFRIGÉRATEUR SUR LA GAUCHE

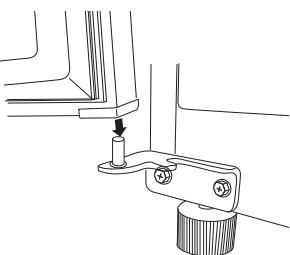
Enlevez la butée de porte et le manchon de l'axe de charnière dans le bas du côté droit de la porte.

En utilisant la butée de porte gauche fournie avec les pièces livrées avec le réfrigérateur, transférez le manchon de l'axe de charnière du côté gauche puis posez la butée de porte gauche.

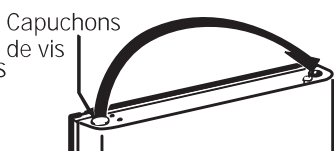


### 5 RACCROCHAGE DE LA PORTE DU RÉFRIGÉRATEUR

Assurez-vous que la ou les rondelles sont en place sur l'axe de charnière inférieure. Assurez-vous que la porte est alignée à l'horizontale et la verticale. Placez la porte du réfrigérateur sur la charnière inférieure, fermez la porte puis enrubannez-la en place avec du ruban cache.



Enlevez les capuchons de vis du bord gauche de la porte et insérez-les dans les trous du côté opposé.



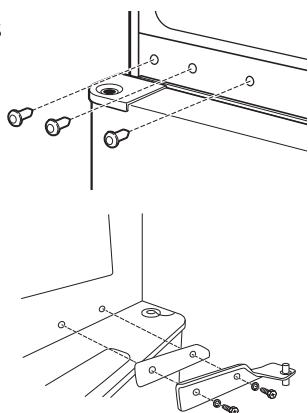
### 6 POSE DE LA CHARNIÈRE CENTRALE SUR LA GAUCHE

Enlevez les trois capuchons de vis sur le côté gauche et posez deux d'entre eux sur la droite.

À l'aide de la charnière centrale et des vis (et de rondelles s'il y a lieu) enlevées précédemment, posez la charnière centrale sur le côté gauche.

Retirez le ruban qui maintient la porte fermée.

**NOTICE:** Posée correctement, la charnière repose fermement contre la carrosserie.



### 6 POSE DE LA CHARNIÈRE CENTRALE SUR LA GAUCHE (SUITE)

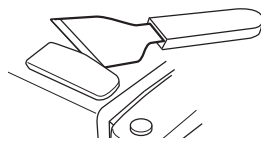
**ATTENTION:** Les vis doivent être serrées correctement. Vissez les vis jusqu'au bout. Puis serrez au minimum d'un autre 1/2 tour avec les deux mains.

### 7 TRANSFERT DE LA CHARNIÈRE SUPÉRIEURE SUR LA GAUCHE

À l'aide d'un couteau à mastic, son bord recouvert de ruban cache, retirez le capuchon de vis sur la gauche.

Veillez à ne pas endommager la peinture de finition.

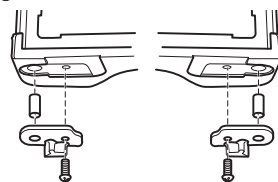
Remplacez le capuchon de vis sur le côté droit.



### 8 TRANSFERT DE BUTÉE DE PORTE DU CONGÉLATEUR SUR LA GAUCHE

Enlevez la butée de porte et le manchon de l'axe de charnière dans le bas du côté droit de la porte.

En utilisant la butée de porte gauche fournie avec les pièces livrées avec le réfrigérateur, transférez le manchon de l'axe de charnière du côté gauche puis posez la butée de porte gauche.



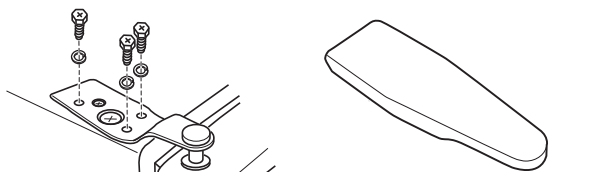
### 9 RACCROCHAGE DE LA PORTE DU CONGÉLATEUR

Transférez le capuchon sur le dessus de la porte du côté opposé.

Assurez-vous que la rondelle (s'il y a lieu) est en place sur l'axe de charnière centrale.

Placez la porte du congélateur sur la charnière centrale au-dessus de l'axe. Assurez-vous que la porte est alignée à l'horizontale et la verticale, et que les joints d'étanchéité sont étanches sur tous les côtés.

Fixez la charnière supérieure enlevée précédemment du côté gauche du réfrigérateur et remplacez le couvercle de charnière.



# Bruits normaux de fonctionnement



Les réfrigérateurs plus récents font des bruits différents de ceux des anciens. Les réfrigérateurs modernes présentent plus de fonctions et sont plus avancés sur le plan technologique.

Entendez-vous ce que j'entends? Ces bruits sont normaux.

## HUMMM... WOUUCH....

- Le nouveau compresseur à rendement élevé peut fonctionner plus longtemps et plus vite que votre ancien réfrigérateur et vous pouvez entendre un son modulé ou un ronflement aigu pendant son fonctionnement.
- Vous pouvez entendre un sifflement lorsque les portes se ferment. Cela vient de l'équilibrage de pression dans le réfrigérateur.

## OUIR !



- Vous pouvez entendre les ventilateurs tourner à hautes vitesses. Cela se produit lorsque le réfrigérateur vient d'être branché, lorsque les portes sont ouvertes fréquemment ou lors de l'ajout d'une grande quantité d'aliments dans les compartiments congélateur ou réfrigérateur. Les ventilateurs permettent de maintenir les bonnes températures.

## CLICS, CLAQUEMENTS, CRAQUEMENTS et GRÉSILLEMENTS

- Vous pouvez entendre des craquements ou des claquements lorsque le réfrigérateur est branché pour la première fois. Cela se produit lorsque le réfrigérateur se refroidit à la bonne température.
- Le compresseur peut causer un clic ou un grésillement lors de la tentative de redémarrage (cela peut prendre 5 minutes).
- L'expansion et la contraction des serpentins de refroidissement pendant et après le dégivrage peuvent causer un craquement ou un claquement.
- Sur les modèles équipés d'une machine à glaçons, après un cycle de fabrication de glaçons, vous pouvez entendre les glaçons tomber dans le bac.

## BRUITS D'EAU



- Le passage de l'agent frigorigère dans les serpentins de refroidissement du congélateur peut être accompagné d'un gargouillement semblable à celui de l'eau en ébullition.
- L'eau tombant sur l'élément chauffant de dégivrage peut faire un bruit de grésillement, de claquement ou de bourdonnement pendant le cycle de dégivrage.
- Un bruit de suintement d'eau peut être entendu pendant le cycle de dégivrage lorsque la glace de l'évaporateur fond et tombe dans le bac de récupération.
- Fermer la porte peut causer un gargouillement en raison de l'équilibrage de pression.



En cas de panne  
Économisez votre temps et votre argent! Consultez les tableaux des pages suivantes, vous éviterez peut-être d'appeler un réparateur.

<i>Problème</i>	<i>Causes possibles</i>	<i>Solutions</i>
<i>Le réfrigérateur ne fonctionne pas</i>	Le réfrigérateur est au cycle dégivrage.	Attendez environ 30 minutes pour la fin du cycle dégivrage.
	Le réfrigérateur est débranché.	Poussez la fiche à fond dans la prise murale.
	Le fusible est grillé/le disjoncteur est déclenché.	Remplacez le fusible ou réarmez le disjoncteur.
<i>Vibration ou cliquetis (une légère vibration est normale)</i>	Les pieds de nivellement avant doivent être ajustés.	Voir la section Pieds de nivellement.
<i>Le moteur fonctionne pendant de longues périodes ou se met en marche et s'arrête fréquemment (Les réfrigérateurs modernes, qui ont davantage d'espace de rangement et un compartiment congélation plus grand, nécessitent plus de temps de fonctionnement. Ils se mettent en marche et s'arrêtent souvent pour maintenir des températures constantes.)</i>	C'est normal quand on met en marche le réfrigérateur pour la première fois.	Attendez 24 heures que le réfrigérateur se refroidisse complètement.
	Cela arrive souvent quand on met beaucoup d'aliments dans le réfrigérateur.	C'est normal.
	La porte est restée ouverte.	Vérifiez qu'un paquet d'aliments n'empêche pas la porte de bien se fermer.
	Il fait chaud ou vous ouvrez souvent la porte.	C'est normal.
	La commande de température est réglée à la valeur la plus froide.	Voir la section <i>À propos de la commande.</i>
<i>Le compartiment réfrigérateur ou congélateur est trop chaud</i>	Le réglage de la commande de température n'est pas suffisamment froid.	Voir la section <i>À propos de la commande.</i>
	Météo chaude ou ouvertures de porte fréquentes.	Réglez la commande de température d'une unité plus froid. Voir la section <i>À propos de la commande.</i>
	La porte est restée ouverte.	Vérifiez qu'un paquet d'aliments n'empêche pas la porte de bien se fermer.
<i>Du givre ou des cristaux de glace se forment sur les aliments congelés (du givre à l'intérieur paquets d'aliments est normal)</i>	La porte est restée ouverte.	Vérifiez qu'un paquet d'aliments n'empêche pas la porte de bien se fermer.
	Vous ouvrez la porte trop souvent ou trop longtemps.	
<i>Les glaçons ont une odeur ou un goût</i>	Les aliments donnent de l'odeur ou du goût aux glaçons.	Emballer bien les aliments.
	L'intérieur du réfrigérateur a besoin d'être nettoyé.	Consultez <i>Soins et nettoyage</i>
<i>La formation des glaçons est lente</i>	La porte est restée ouverte.	Vérifiez qu'un paquet d'aliments n'empêche pas la porte de bien se fermer.
	Le réglage de la commande de température n'est pas suffisamment froid.	Voir la section <i>À propos de la commande.</i>
<i>Le réfrigérateur sent</i>	Les aliments donnent une odeur au réfrigérateur.	Vous devez bien emballer les aliments qui sentent fort. Conservez une boîte ouverte de bicarbonate de soude dans votre réfrigérateur; remplacez-la tous les trois mois.
	L'intérieur a besoin d'un nettoyage.	Consultez <i>Soins et nettoyage</i>
<i>De l'humidité se forme sur l'extérieur du réfrigérateur</i>	C'est normal pendant les périodes de grande humidité.	Essuyez complètement la surface.

## Avant d'appeler un réparateur...



En cas de panne  
Économisez votre temps et votre argent! Consultez les tableaux des pages suivantes, vous éviterez peut-être d'appeler un réparateur.

<i>Problème</i>	<i>Causes possibles</i>	<i>Solutions</i>
De l'humidité se forme à l'intérieur (quand il fait humide, l'air transporte de l'humidité à l'intérieur du réfrigérateur quand vous ouvrez les portes)	Vous ouvrez les portes trop souvent ou trop longtemps.	
<i>La lampe intérieure ne fonctionne pas</i>	Pas de courant à la prise électrique.	Remplacez le fusible ou réarmez le disjoncteur.
	L'ampoule est grillée.	Voir la section <i>Remplacement de l'ampoule</i> .
<i>Les aliments gèlent dans le réfrigérateur</i>	Les aliments sont trop proches de l'évent à l'arrière du réfrigérateur.	Éloignez les aliments de l'évent.
	Le réglage de la commande du réfrigérateur est trop froid.	Réglez la commande à une température plus chaude, d'une unité à la fois. Voir la section À propos des commandes.
	<i>Des aliments sont trop près de la thermistance et bloquent la circulation d'air vers celle-ci.</i>	Gardez les aliments à l'écart de la thermistance.
De la rouille, du ternissement ou de la saleté est visible sur les portes en acier inoxydable	Environnement humide ou air salé.	Nettoyez l'acier inoxydable à l'aide de nettoyeurs qui contiennent de l'acide oxalique (p.ex. la marque Bar Keepers Friend Soft Cleanser) pour enlever la rouille, le calcaire et les autres ternissements. N'essuyez pas le réfrigérateur avec un linge à vaisselle souillé ou une serviette mouillée. . N'utilisez pas de tampons à récurer, de nettoyeurs en poudre, de javellissants ni de nettoyeurs qui contiennent du javellissant puisque ces produits peuvent rayer et détériorer le fini.



## Garantie du réfrigérateur.



Pour les clients des États-Unis, toutes les réparations en vertu de la garantie sont fournies par nos Centre de Service d'Usine ou par un technicien autorisé Customer Care®. Pour prévoir une réparation, consultez notre site [GEAppliances.com](http://GEAppliances.com) ou appelez le 800.GE.CARE5 (800.432.2737). Veuillez avoir votre numéro de série et votre numéro de modèle à portée de main lorsque vous appelez pour obtenir un service.

Agrafez votre facture ici.  
Pour bénéficier du service de réparation sous garantie, une preuve de la date d'achat initial est nécessaire.

Au Canada, appelez le 800.561.3344.

Pour le diagnostic, la réparation de votre réfrigérateur peut nécessiter l'utilisation du port de données embarqué. Celui-ci permet au technicien de réparation GE de diagnostiquer rapidement des problèmes avec votre appareil. Il permet également à GE d'améliorer ses produits en fournissant à ces derniers des informations sur votre appareil. Si vous ne voulez pas que les données de votre appareil soient envoyées à GE, veuillez demander à votre technicien de NE PAS soumettre les données à GE pendant la réparation.

Pendant la période de garantie de :	GE remplacera :
Un An A compter de la date d'achat initial	Toute pièce du réfrigérateur qui s'avère défectueuse en raison d'un défaut de matériau ou de fabrication. Pendant la validité de la présente <b>garantie limitée</b> d'un an, GE fournira également gratuitement la main d'œuvre et le service pour réparer la pièce défectueuse.

### Ce qui n'est pas couvert par GE :

- Les déplacements à votre domicile pour vous expliquer l'utilisation de ce produit
- Une installation, livraison ou maintenance défectueuse.
- Une panne du produit par abus d'utilisation, par mauvaise utilisation, par modification ou s'il a été utilisé dans un but autre que celui pour lequel il a été fabriqué.
- Détérioration des aliments.
- Le remplacement des fusibles ou le réenclenchement du disjoncteur du domicile.
- Les dommages causés après la livraison.
- Le remplacement de la cartouche filtrante, si incluse, à cause d'une pression d'eau en dehors de la gamme de fonctionnement recommandée ou à cause d'une concentration excessive de sédiments dans l'eau d'alimentation.
- Le remplacement des ampoules, si incluses, ou la cartouche filtrante, si incluse, et dans des conditions autres que celles susmentionnées.
- Tout dommage causé par accident, incendie, inondation ou une catastrophe naturelle.
- Tout dommage fortuit ou indirect causé par des défauts éventuels de cet appareil.
- Le service s'il est impossible d'avoir accès au produit.
- Tout dommage au fini de l'appareil doit être signalé auprès du magasin où a été effectué l'achat dans les 48 heures suivant la livraison de l'appareil.
- Les produits n'étant pas défectueux, brisés ou qui fonctionnent selon la description du manuel du propriétaire.

**EXCLUSION DES GARANTIES TACITES** - Votre recours exclusif est l'échange du produit suivant les modalités de la Garantie Limitée. Toutes garanties tacites, y compris les garanties de valeurs marchandes ou d'adéquation à des fins particulières, sont limitées à une durée d'un an ou à la durée la plus courte autorisée par la loi.

**Pour les clients des États-Unis :** Cette garantie est étendue à l'acheteur d'origine et aux propriétaires suivants pour tout produit acheté pour une utilisation domestique aux États-Unis. Si le produit est installé dans une région où ne se trouve aucun réparateur autorisé GE, vous devrez peut-être assumer les frais de transport ou apporter l'appareil à un centre de service autorisé GE. En Alaska, cette garantie exclut le coût d'expédition ou de dépannage à votre domicile.

Certains états n'acceptent pas d'exclusion ou de limites aux dommages indirects consécutifs. Certains droits particuliers vous sont dévolus en vertu de la présente garantie et peuvent s'accompagner d'autres droits qui varient selon votre lieu de résidence. Pour connaître vos droits juridiques, veuillez consulter le bureau local ou le bureau d'état des affaires aux consommateurs ou le Procureur Général de votre état.

**Garant : États-Unis : General Electric Company, Louisville, KY 40225**

Cette garantie est étendue à l'acheteur d'origine et aux propriétaires suivants pour tout produit acheté aux Canada pour une utilisation domestique aux Canada. Le service à domicile en vertu de la garantie sera fourni dans les régions où il est disponible et où Mabe estime raisonnable de le fournir.

**Garant Canada: MC Commercial, Burlington, Ontario, L7R 5B6**



## Soutien au consommateur.

---



### *Site Web appareils électroménagers GE*

*electromenagersge.ca*

Vous avez une question ou vous avez besoin d'aide pour votre appareil électroménager? Contactez-nous par Internet au site [electromenagersge.ca](http://electromenagersge.ca) 24 heures par jour, tous les jours de l'année.



### *Service de réparations*

*1.800.561.3344*

Service de réparations GE est tout près de vous.

Pour faire réparer votre électroménager GE, il suffit de nous téléphoner.



### *Studio de conception réaliste*

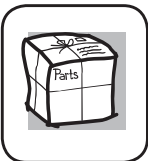
Sur demande, GE peut fournir une brochure sur l'aménagement d'une cuisine pour les personnes à mobilité réduite.

Écrivez: Directeur, Relations avec les consommateurs, Mabe Canada Inc.  
Bureau 310, 1 Factory Lane  
Moncton, N.B. E1C 9M3



### *Prolongation de garantie*

Veillez consulter votre annuaire local pour trouver un fournisseur de garantie prolongée.



### *Pièces et accessoires*

Ceux qui désirent réparer eux-mêmes leurs électroménagers peuvent recevoir pièces et accessoires directement à la maison (cartes VISA, MasterCard et Discover acceptées).

*Les directives stipulées dans le présent manuel peuvent être effectuées par n'importe quel utilisateur. Les autres réparations doivent généralement être effectuées par un technicien qualifié. Soyez prudent, car une réparation inadéquate peut affecter le fonctionnement sécuritaire de l'appareil.*

Vous trouverez dans les pages jaunes de votre annuaire le numéro du Centre de service Mabe le plus proche. Autrement, appelez-nous au 1.800.661.1616.



### *Contactez-nous*

Si vous n'êtes pas satisfait du service après-vente dont vous avez bénéficié :

**Premièrement**, communiquez avec les gens qui ont réparé votre appareil.

**Ensuite**, si vous n'êtes toujours pas satisfait envoyez tous les détails—numéro de téléphone compris—au

Directeur, Relations avec les consommateurs, Mabe Canada Inc.  
Bureau 310, 1 Factory Lane  
Moncton, N.B. E1C 9M3



### *Inscrivez votre appareil électroménager*

*electromenagersge.ca*

Inscrivez votre appareil électroménager en direct, aussitôt que possible. Cela améliorera nos communications et notre service après-vente. Vous pouvez également nous envoyer par la poste le formulaire d'inscription joint à votre documentation.