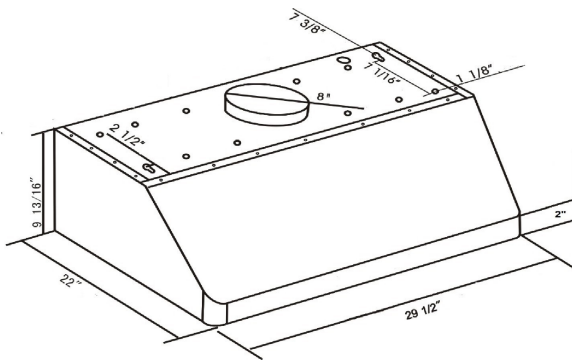


AVV-309S

VIRGINIA



Modèle	
Nom	VIRGINIA
# de modèle	AVV-309S
Type	Hotte sous cabinet (remplacement)
Caractéristiques	
Dimensions de l'unité (L x P x H)	29 1/2" x 22" x 9 13/16"
Évacuation	À la verticale
Contrôles	Boutons tactiles ronds avec affichage DEL
Puissance/Vitesses	900 PCM / 4 vitesses
Niveau de bruit (Sones)	1.5 à 7.5 (plus basse à la plus haute vitesse)
Sortie(s)	ROND 8" - échappement vers le haut
Éclairage	2 DEL (2W)
Filtre(s)	2 filtres chicane (inox)
Apparence (Fini)	
Acier inoxydable - 201SS	
Conditions	
Volts; Hertz; Amps	120V / 60Hz / 2.7 Amps
Poids Brut / Net	61.3 lbs (27.8 kg) / 51.4 (23.3 kg)
Quantité par boîte	1 unité
Nombre de boîtes	1
Dimensions - boîte (L x P x H)	32 1/2" x 17 1/2" x 26"
Code UPC	0646437667548
Garantie	
Garantie de 1 an - pièces et main d'œuvre	Appareil complet; pièces et main d'œuvre
PDS	769,00\$