

**500 Series**
**HMB57152UC**
**Four à micro-ondes encastré  
Série 500 - Acier inoxydable**

**Accessoires intégrés**

1 x Grille haute  
1 x Grille bas

**Four à micro-ondes encastré assorti au four mural Bosch**

- La grande surface de cuisson de 1,6 pi<sup>3</sup> à l'intérieur ajoute de la flexibilité en permettant de préparer une variété de repas
- Micro-ondes alliant rapidité et commodité grâce à sa puissance de 950 W
- De pratiques programmes automatiques à capteur simplifient la cuisson, pour des résultats épatants en tout temps
- Affichage ACL de couleur blanche s'harmonisant à celui des fours muraux Bosch

**Données techniques**

Puissance maximale du micro-ondes (W) :	950
Nombre de niveaux de puissance :	10
Plateau tournant :	Oui
Diamètre du plateau tournant (po) :	14 1/8"
Diamètre du plateau tournant (mm) :	360
Type de chauffage :	Microwave
Matériau du four :	Inox
Ouverture de la porte :	Handle
Horloge/minuterie :	Oui
Accessoires inclus :	1 x Grille haute, 1 x Grille bas
Code universel des produits :	825225924173
Couleur du produit :	Inox
Puissance (W) :	1750
Intensité (A) :	15
Tension (V) :	120
Fréquence (Hz) :	60
Certificats de conformité :	CUL, UL
Longueur du cordon d'alimentation (po) :	43"
Longueur du cordon d'alimentation (cm) :	109
Type de prise :	Nema5-15P
Taille de découpe requise (H x L x P) (po) :	19 1/4" x 25 1/2 x 19 1/4"
Taille de découpe requise (H x L x P) (mm) :	488-488 x 648-648 x 488
Dimensions globales de l'appareil (H x L x P) (po) :	19 5/8" x 26 3/4 x 19 5/8"
Dimensions globales de l'appareil (H x L x P) (mm) :	498 x 680 x 498
Dimensions du produit emballé (H x L x P) (po) :	22.63 x 26.29 x 30.39
Dimensions du produit emballé (H x L x P) (mm) :	575 x 772 x 668
Poids net (lb) :	75
Poids net (kg) :	33,9
Poids brut (lb) :	83
Poids brut (kg) :	38,0

## 500 Series Micro ondes

### HMB57152UC

#### Four à micro-ondes encastré Série 500 - Acier inoxydable

#### Four à micro-ondes encastré assorti au four mural Bosch

---

##### Design

- Four à micro-ondes encastré s'utilise avec les fours muraux Bosch
- Plateau rotatif encastré

##### start

- Micro-ondes d'une puissance de 950 W
- 10 niveaux de puissance

##### Efficacité

- Grande surface de cuisson à l'intérieur permettant de cuisiner une grande variété de plats
- Des résultats de cuisson plus uniformes du centre à la croûte

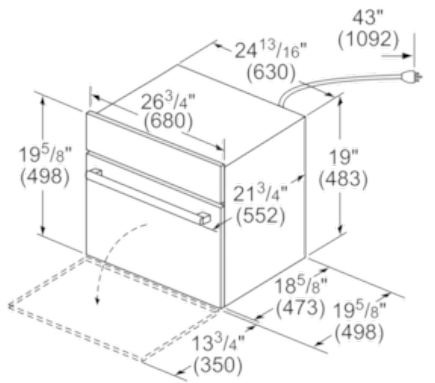
##### Commodité

- Programme pour garder les aliments chauds
- Programmes automatiques à capteur simplifiant la cuisson, pour des résultats épatants
- Programme pour le maïs soufflé - Obtenez du popcorn entièrement éclaté en indiquant simplement la capacité du sac
- Minuterie avec fonction de temps de cuisson et démarrage différé

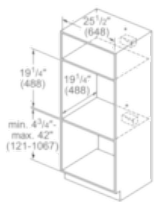
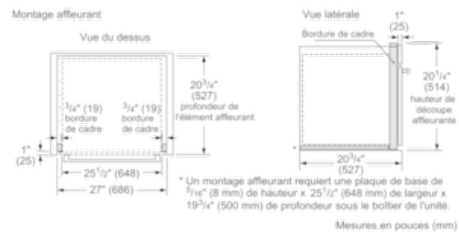
## 500 Series Micro ondes

### HMB57152UC

### Four à micro-ondes encastré Série 500 - Acier inoxydable

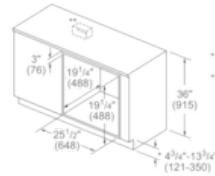


Mesures en pouces (mm)



\* Le récipient peut être placé sur ou sous l'unité à portée du câble d'alimentation.

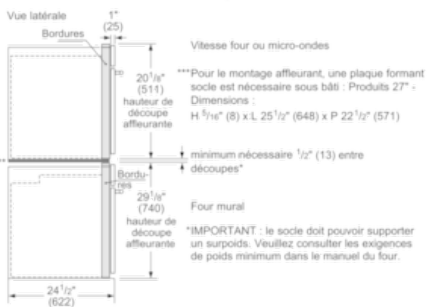
Mesures en pouces (mm)



\* Comprend 3/4" (19) plaques de base  
 \*\* Le récipient peut être placé à gauche ou à droite de l'unité à portée du câble d'alimentation.

Mesures en pouces (mm)

#### Montage affleurant Vitesse four ou micro-ondes sur 27" four simple\*\*



#### Montage standard 27" Vitesse four ou micro-ondes sur four simple

