



**INSTRUCTIONS D'ASSEMBLAGE**  
**ASSEMBLY INSTRUCTIONS**

---

**M**ONARCH  
SPECIALTIES INC.

# I 7041

---

**BUREAU -**  
**TAUPE FONCE DE COIN COTE DROIT OU GAUCHE**

**COMPUTER DESK -**  
**DARK TAUPE LEFT OR RIGHT FACING CORNER**

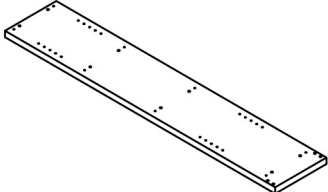
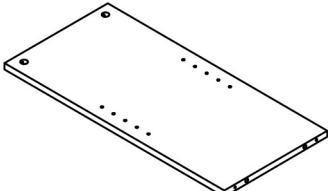
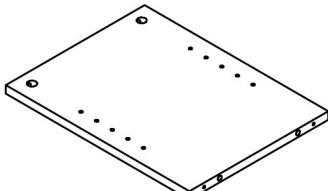
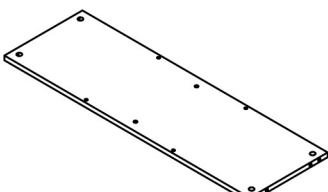
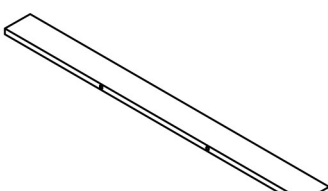


**POUR DE L'ASSISTANCE OU POUR COMMANDER**  
**DES PIÈCES CONTACTEZ NOTRE DÉPARTEMENT**  
**DE SERVICE À LA CLIENTÈLE.**

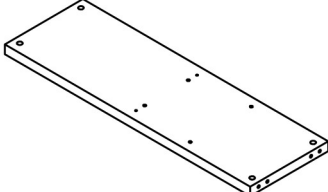
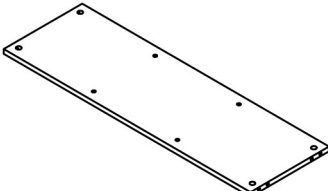
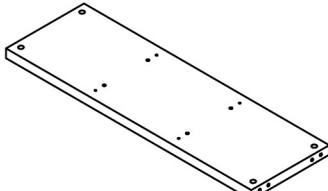
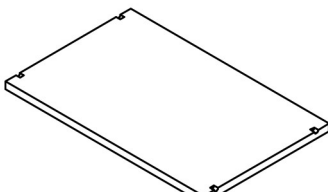
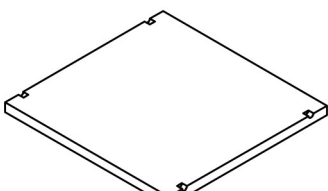
**FOR ASSISTANCE OR TO ORDER PARTS**  
**CONTACT OUR CUSTOMER SERVICE DEPARTMENT**

**WWW.MONARCHSERVICE.COM**

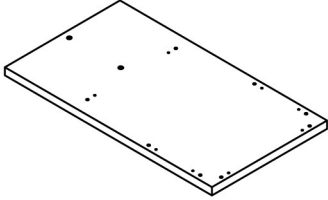
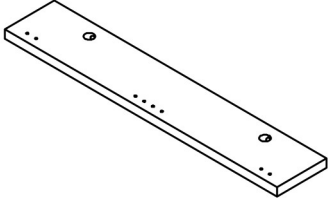
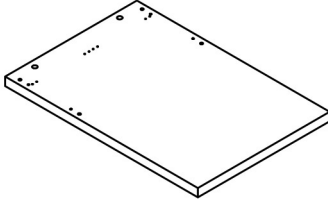
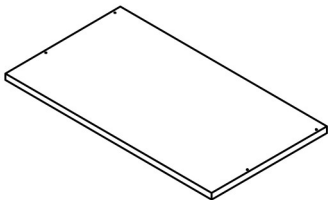
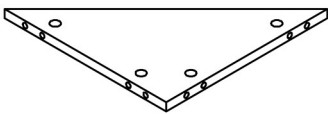
**LISTE DES PIÈCES**  
**PARTS LIST**

PIÈCE / PART #	IMAGE	DESCRIPTION	QTY / QTÉ
1		SIDE PANEL PANNEAU DE CÔTÉ	2
2		DIVIDER PANEL PANNEAU DE DIVISION	1
3		DIVIDER PANEL PANNEAU DE DIVISION	2
4		BOTTOM PANEL PANNEAU DU BAS	1
5		SUPPORT PANEL PANNEAU DE SOUTIENT	2

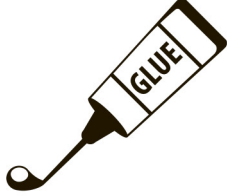
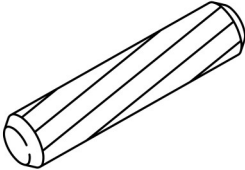
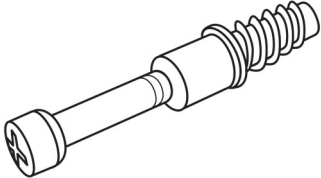
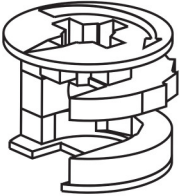
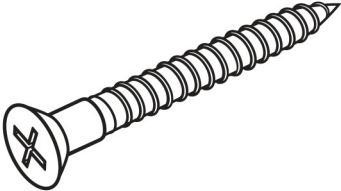
**LISTE DES PIÈCES**  
**PARTS LIST**

PIÈCE / PART #	IMAGE	DESCRIPTION	QTY / QTÉ
6		SHELF PANEL PANNEAU DE TABLETTE	1
7		SHELF PANEL PANNEAU DE TABLETTE	1
8		TOP PANEL PANNEAU DE SURFACE	1
9		SHELF PANEL PANNEAU DE TABLETTE	2
10		SHELF PANEL PANNEAU DE TABLETTE	3

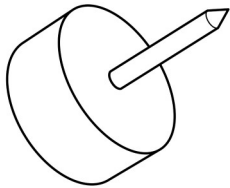
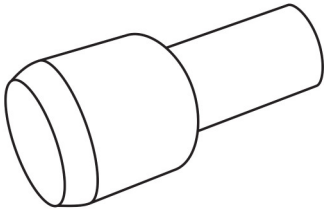
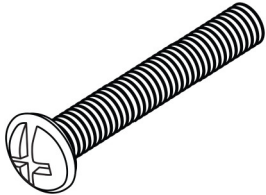
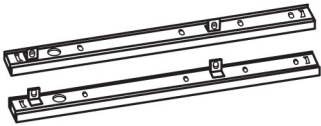
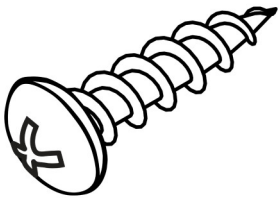
**LISTE DES PIÈCES**  
**PARTS LIST**

PIÈCE / PART #	IMAGE	DESCRIPTION	QTY / QTÉ
11		DESK TOP SURFACE DU BUREAU	1
12		KEYBOARD TRAY HOLDER SUPPORT DE PLATEAU A CLAVIER	1
13		SIDE PANEL PANNEAU DE CÔTÉ	1
14		KEYBOARD TRAY PLATEAU A CLAVIER	1
15		SUPPORT PANEL PANNEAU DE SOUTIENT	1

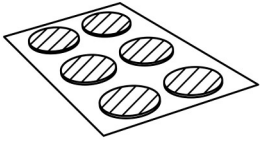
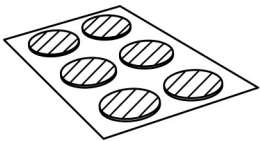
**LISTE DES PIÈCES DE MONTAGE**  
**HARDWARE LIST**

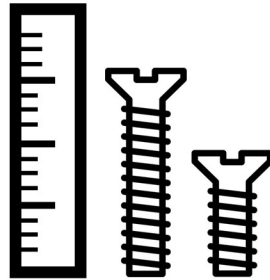
PIÈCE / PART #	IMAGE	DESCRIPTION	QTY / QTÉ
A		<p align="center">GLUE - 40G COLLE - 40G</p>	1
B		<p align="center">WOOD DOWEL - Ø3/8" X 1 1/8" GOUJON DE BOIS - Ø3/8" X 1 1/8"</p>	48
C		<p align="center">CAM LOCK SCREW - 1 3/8" VIS CAM LOCK - 1 3/8"</p>	30
D		<p align="center">CAM LOCK CONNECTOR - Ø5/8" X 1/2" ÉCROU CAM LOCK - Ø5/8" X 1/2"</p>	30
E		<p align="center">ASSEMBLING SCREW - 1 5/8" VIS D'ASSEMBLAGE - 1 5/8"</p>	6

**LISTE DES PIÈCES DE MONTAGE**  
**HARDWARE LIST**

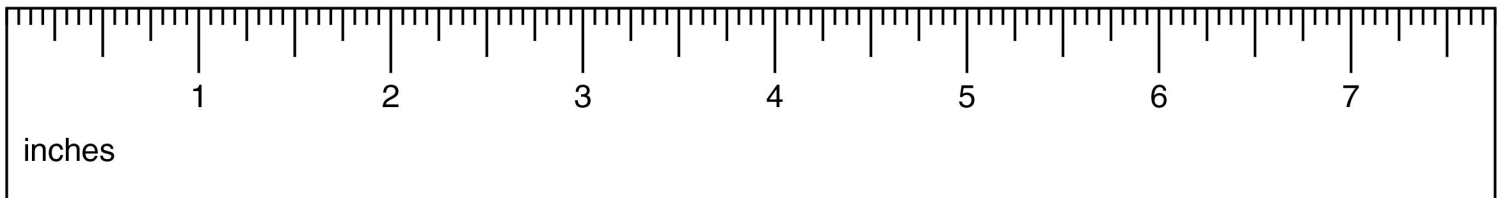
PIÈCE / PART #	IMAGE	DESCRIPTION	QTY / QTÉ
F		<p align="center">FLOOR PROTECTOR - Ø3/4"</p> <p align="center">PROTECTEUR DE PLANCHER - Ø3/4"</p>	8
G		<p align="center">SHELF PIN - Ø1/8" X 5/8"</p> <p align="center">TAQUET D'ÉTAGÈRE - Ø1/8" X 5/8"</p>	20
H		<p align="center">ASSEMBLING BOLT - Ø1/4" X 1 1/2"</p> <p align="center">BOULON D'ASSEMBLAGE - Ø1/4" X 1 1/2"</p>	2
I		<p align="center">METAL KEYBOARD SLIDE - 11 7/8"</p> <p align="center">COULISSE DE MÉTAL POUR CLAVIER - 11 7/8"</p>	1
J		<p align="center">ASSEMBLING SCREW - 5/8"</p> <p align="center">VIS D'ASSEMBLAGE - 5/8"</p>	12

**LISTE DES PIÈCES DE MONTAGE**  
**HARDWARE LIST**

PIÈCE / PART #	IMAGE	DESCRIPTION	QTY / QTÉ
<b>K</b>		<b>FINISHING STICKER -                      Ø5/8"</b>  <b>COLLANT DE FINITION -                      Ø5/8"</b>	<b>4</b>
<b>L</b>		<b>FINISHING STICKER -                      Ø3/4"</b>  <b>COLLANT DE FINITION -                      Ø3/4"</b>	<b>30</b>

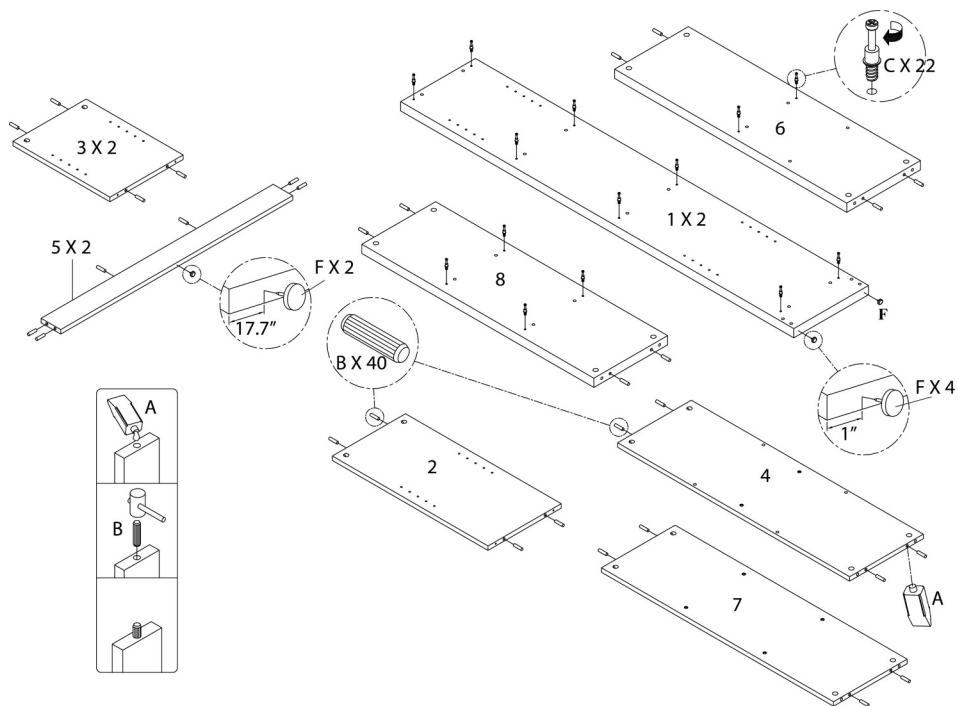


OUTIL DE VÉRIFICATION DE DIMENSIONS DES PIÈCES  
HARDWARE DIMENSIONS VERIFICATION TOOL

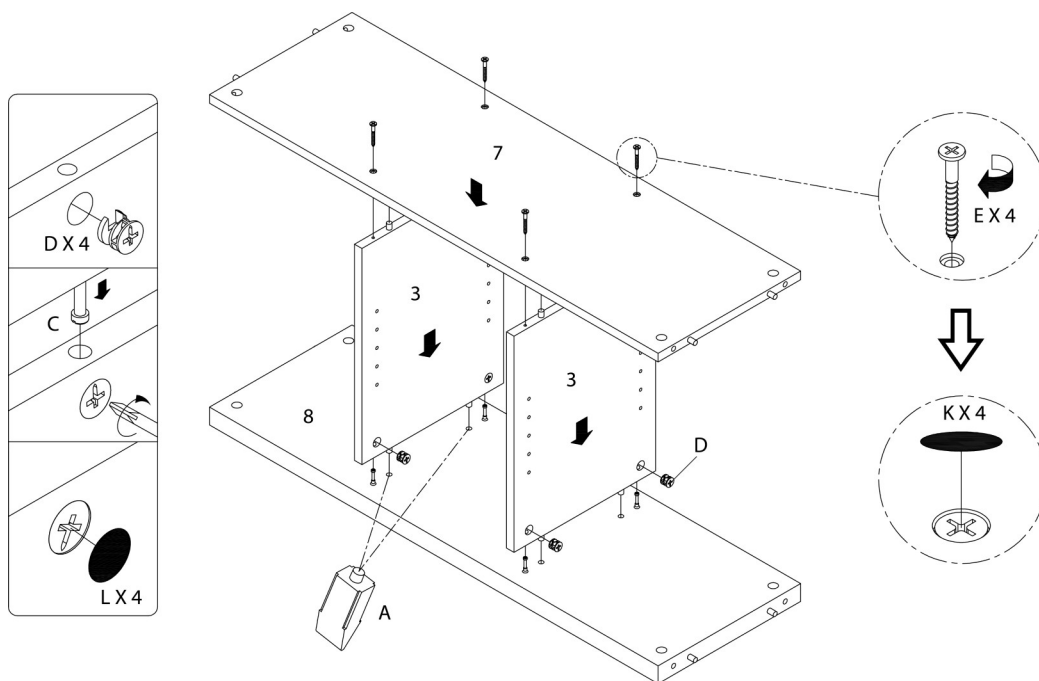




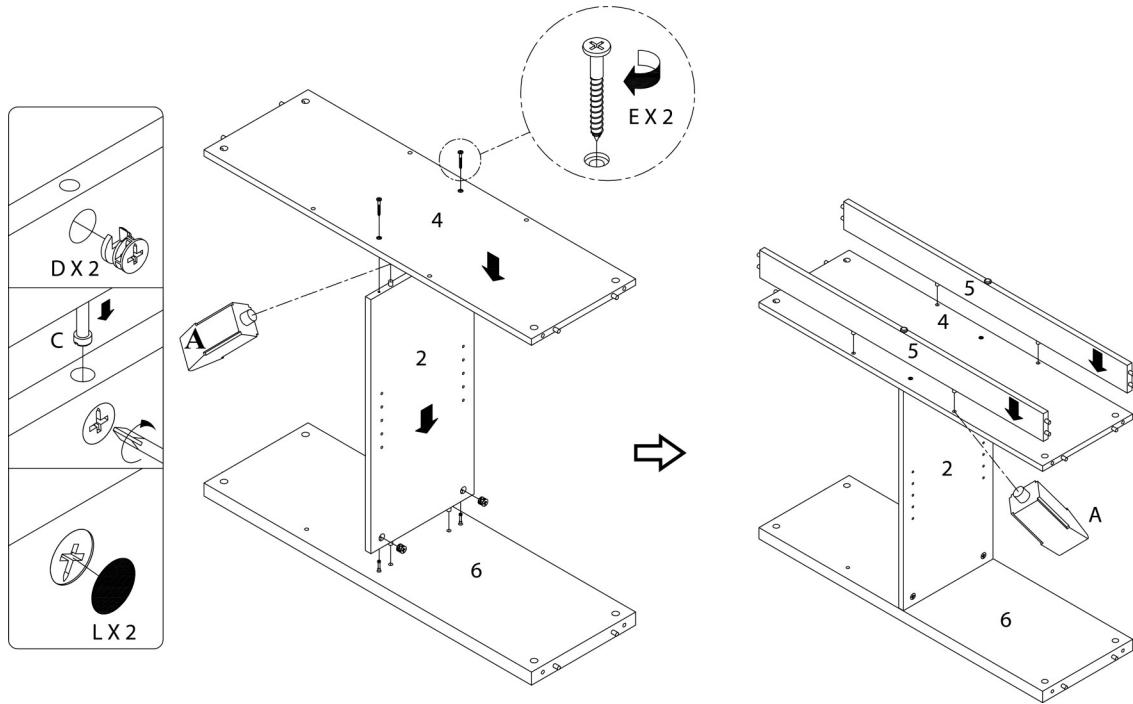
ÉTAPE / STEP 1



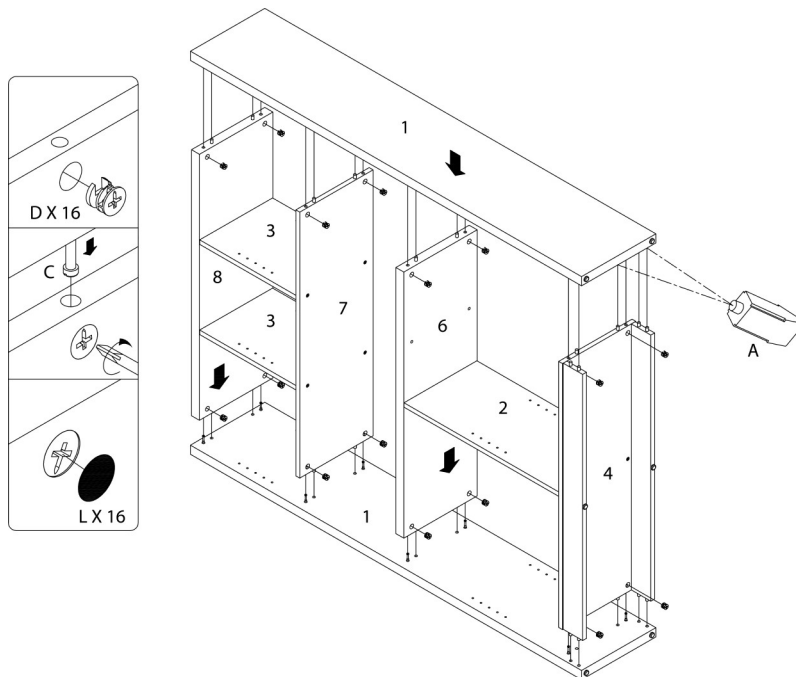
ÉTAPE / STEP 2



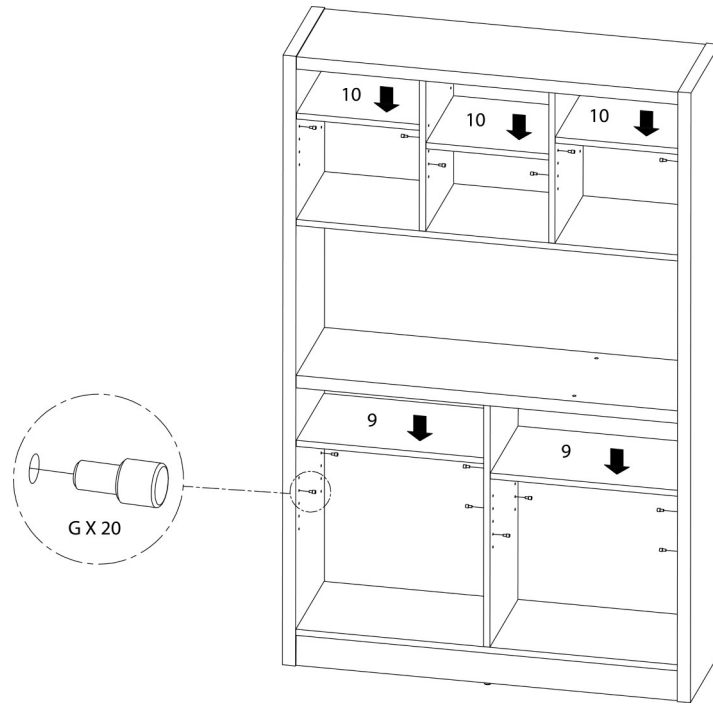
ÉTAPE / STEP 3



ÉTAPE / STEP 4



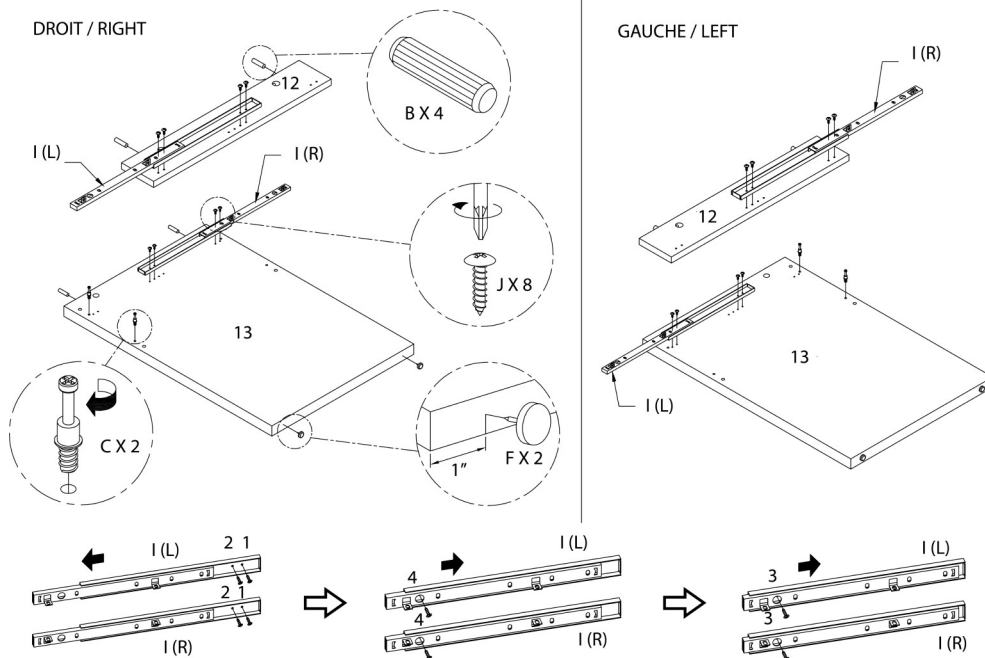
ÉTAPE / STEP 5



ÉTAPE / STEP 6

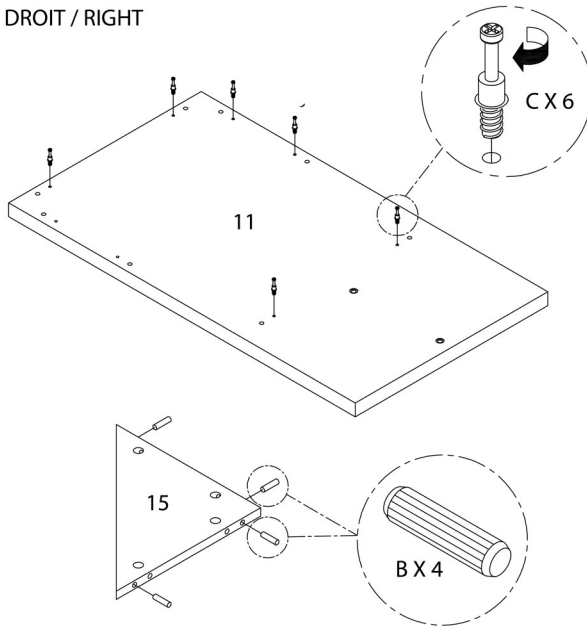
DROIT / RIGHT

GAUCHE / LEFT

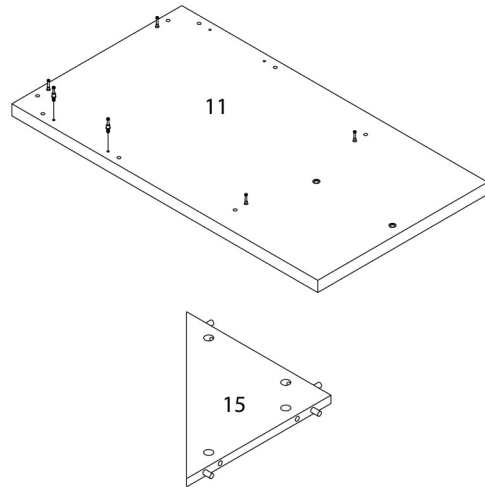


**ÉTAPE / STEP 7**

DROIT / RIGHT

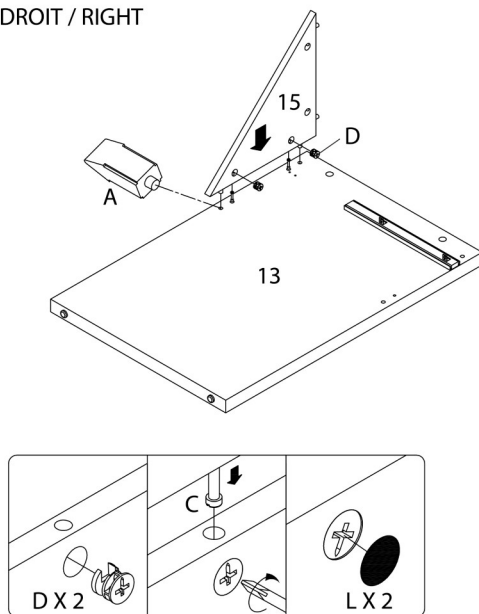


GAUCHE / LEFT

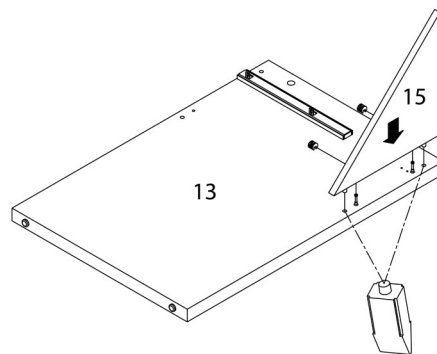


**ÉTAPE / STEP 8**

DROIT / RIGHT

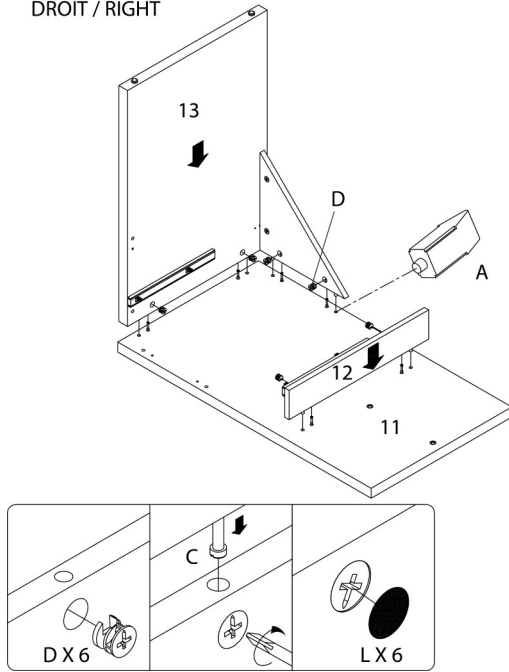


GAUCHE / LEFT

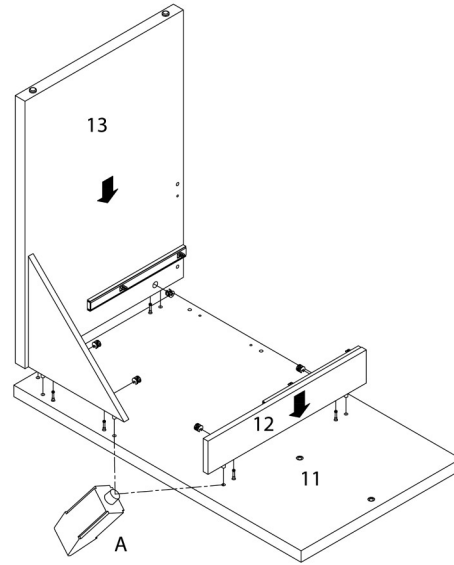


**ÉTAPE / STEP 9**

DROIT / RIGHT

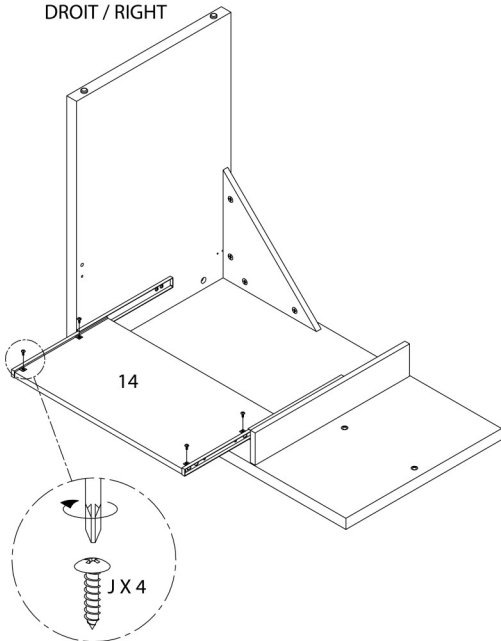


GAUCHE / LEFT

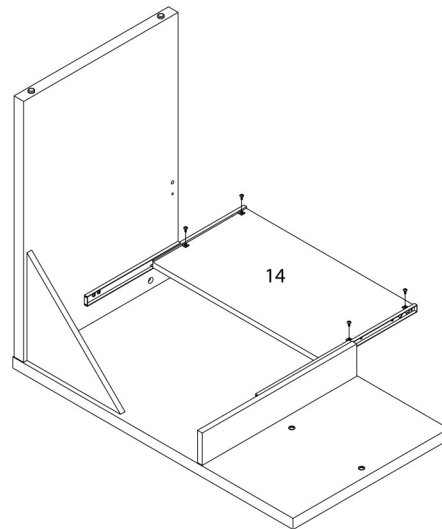


**ÉTAPE / STEP 10**

DROIT / RIGHT

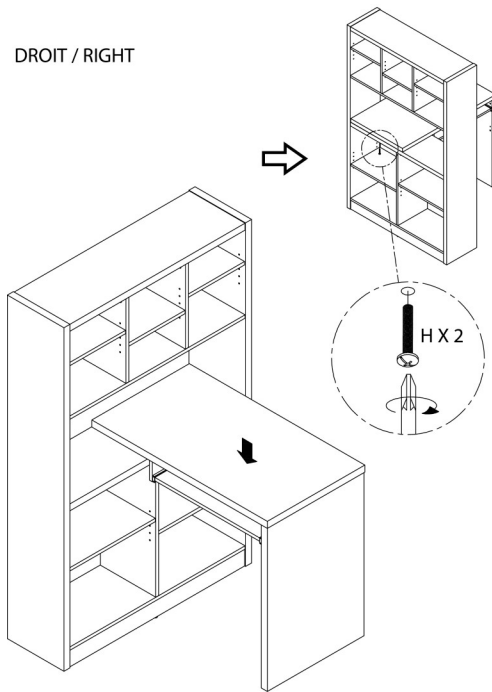


GAUCHE / LEFT



ÉTAPE / STEP 11

DROIT / RIGHT



GAUCHE / LEFT

