



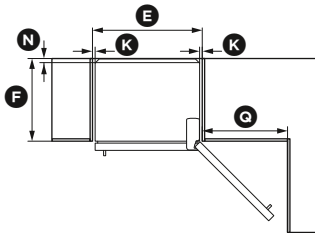
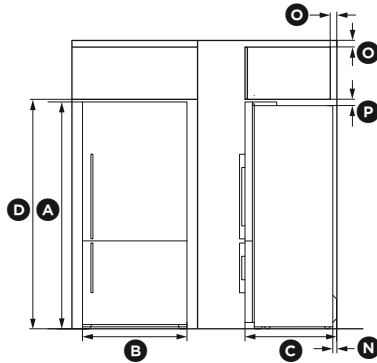
Modèle Sélectionné	
Numéro de modèle	RF170BLPX6-N
Dimensions	
Largeur (po.)	31 1/8"
Profondeur (po.) incluant portes et poignées	29"
Profondeur (po.)	27 3/8"
Hauteur (po.)	67 3/4"
Apparence extérieure	
Design de porte	Acier inoxydable EZKleen™ Porte Plate
Encastrable	Oui
Type de poignée	Intégrée
Installation autonome	Oui
Profondeur comptoir	Oui
Couleur du cabinet	Gris
Couleur de la devanture	EZKleen™; Acier inoxydable
Pentures Dissimulées	Oui
Capacité	
Capacité totale	17.5 pi.cu.
Compartiment frais	12.3 pi.cu.
Congélateur	5.2 pi.cu.
Caractéristiques	
Configuration	À porte simple
Distributeur à eau extérieur	Non
Système de Gestion de la température	ActiveSmart™
Type de congélateur	À porte
Ouverture de la porte	Vers la gauche
Éclairage intérieur	Éclairage DEL
Mode Sabbat	Oui
Angle d'ouverture de porte	90° à 120°
Panneau de contrôle SmartTouch™	Intérieur, avant droit
Verrouillage des commandes	Oui
ActiveSmart™	
Compresseur	Variable
Dégivrage	Variable
Mode vacances	Automatique
Alarme de porte	Oui
Circulation d'air étagée	Oui
Plateau à recueillement d'humidité	Oui
Ventilateur de diffusion d'air	À vitesse variable
Conditions électriques	
Consommation énergétique	ENERGY STAR 454 kWh par année
Volts; Hertz; Amps	120V; 60Hz; 15 Amp
Appareils et accessoires requis	
Réfrigérateur charnière gauche	RF170BLPX6
Moulure de raccordement (Blanche)	# 819263
Accessoires Inclus	
Supports à bouteille	2
Accessoires (Optionnels)	
Moulure d'encastrement (double)	#24476
Moulure de raccordement (grise)	#819264
Poignée en acier inoxydable ronde de série	AHS-RF-522W (2) contemporaine
Garantie	
Garantie complète de 2 ans	Appareil complet; pièces et main d'oeuvre; à domicile
5 ans garantie	Système scellé (pièces seulement)

INSTRUCTIONS D'INSTALLATION

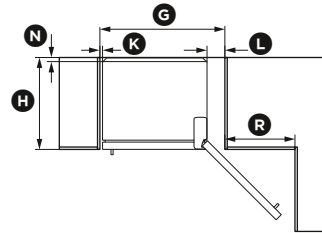
4. Dimensions du produit et de l'encastrement

Si vous souhaitez encastrer votre réfrigérateur, veuillez suivre les instructions d'installation fournies avec les ensembles d'encastrement.

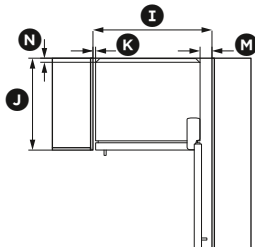
Modèles avec porte de congélateur (RF135B et RF170B)
(Modèles Ice & Water, Automatic Ice et autres que Ice & Water)



Châssis du réfrigérateur au même niveau que l'armoire — ouverture complète de la porte



Porte du réfrigérateur au même niveau que l'armoire — ouverture complète de la porte



Porte du réfrigérateur au même niveau que l'armoire — ouverture de la porte à 90°

INSTRUCTIONS D'INSTALLATION

	RF135B	RF170B
DIMENSIONS DU PRODUIT	pouces (mm)	pouces (mm)
Ⓐ Hauteur hors tout du produit	67 3/4 po (1 720)	67 3/4 po (1 720)
Ⓑ Largeur hors tout du produit	25 po (635)	31 1/8 po (790)
Ⓒ Profondeur hors tout du produit (excluant la poignée, incluant le couvercle de compartiment arrière)	27 3/8 po (695)	27 3/8 po (695)
DIMENSIONS DE L'ENCASTREMENT (incluant le dégagement minimal)	pouces (mm)	pouces (mm)
Ⓓ Hauteur intérieure de la cavité	68 1/8 po (1 730)	68 1/8 po (1 730)
Châssis du réfrigérateur au même niveau que l'armoire — ouverture complète de la porte		
Ⓔ Largeur intérieure	26 9/16 po (675)	32 11/16 po (830)
Ⓕ Profondeur intérieure	24 7/16 po (620)	24 7/16 po (620)
Porte du réfrigérateur au même niveau que l'armoire — ouverture complète de la porte		
Ⓖ Largeur intérieure	31 1/8 po (790)	37 3/16 po (945)
Ⓗ Profondeur intérieure, au même niveau que la porte	27 3/8 po (695)	27 3/8 po (695)
Porte du réfrigérateur au même niveau que l'armoire — ouverture de la porte à 90° (pour un accès complet au tiroir et à la tablette, les portes doivent être ouvertes à plus de 90°)		
Ⓘ Largeur intérieure	29 5/16 po (745)	35 7/16 po (900)
Ⓙ Profondeur intérieure, au même niveau que la porte	27 3/8 po (695)	27 3/8 po (695)
DÉGAGEMENT MINIMAL	pouces (mm)	pouces (mm)
Ⓚ Dégagement latéral	13/16 po (20)	13/16 po (20)
Ⓛ Dégagement latéral — côté charnière au même niveau que la porte — ouverture complète	5 5/16 po (135)	5 5/16 po (135)
Ⓜ Dégagement latéral — côté charnière au même niveau que la porte — ouverture à 90°	3 9/16 po (90)	3 9/16 po (90)
Ⓝ Dégagement arrière (incluant le couvercle de compartiment arrière)	1 3/16 po (30)	1 3/16 po (30)
Ⓞ Ouverture d'aération — près de la partie supérieure de l'armoire (en option)	2 po (50)	2 po (50)
Ⓟ Dégagement au-dessus — au-dessus du châssis du réfrigérateur	2 po (50)	2 po (50)
Ⓠ Dégagement de la porte — côté charnière au même niveau que le châssis — ouverture complète	20 1/2 po (520)	25 3/8 po (645)
Ⓡ Dégagement de la porte — côté charnière au même niveau que la porte — ouverture complète	15 15/16 po (405)	20 7/8 po (530)

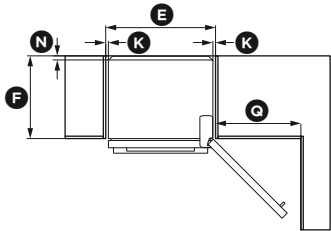
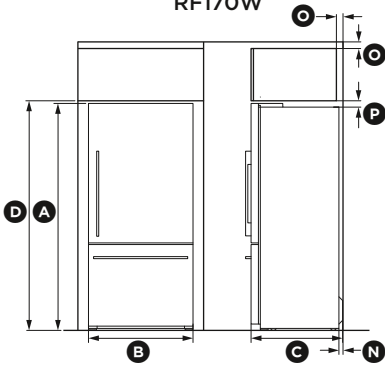
INSTRUCTIONS D'INSTALLATION

4. Dimensions du produit et de l'encastrement

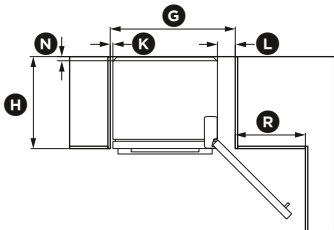
Si vous souhaitez encastrer votre réfrigérateur, veuillez suivre les instructions d'installation fournies avec les ensembles d'encastrement.

Modèles avec congélateur-tiroir (RF170W, RF170A, RF201A)
 (Modèles Ice & Water, Automatic Ice et autres que Ice & Water)

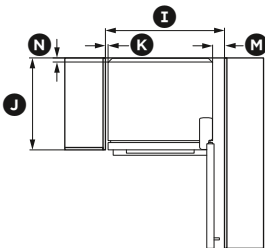
RF170W



Châssis du réfrigérateur au même niveau que l'armoire — ouverture complète de la porte

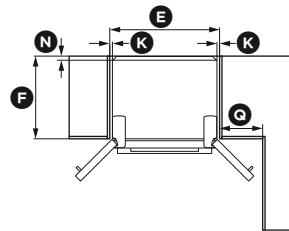
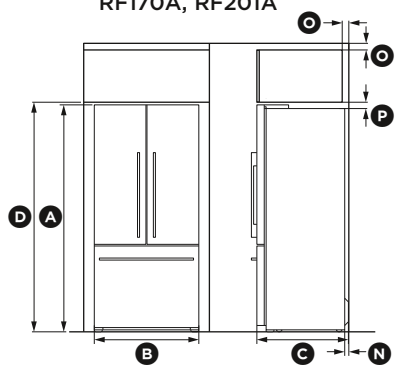


Porte du réfrigérateur au même niveau que l'armoire — ouverture complète de la porte

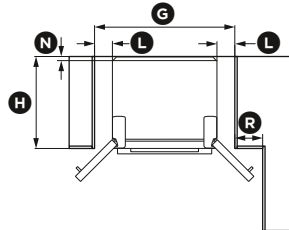


Porte du réfrigérateur au même niveau que l'armoire — ouverture de la porte à 90°

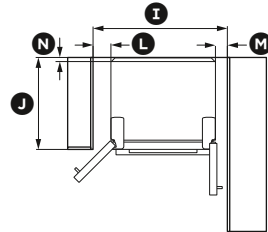
RF170A, RF201A



Châssis du réfrigérateur au même niveau que l'armoire — ouverture complète de la porte



Porte du réfrigérateur au même niveau que l'armoire — ouverture complète de la porte



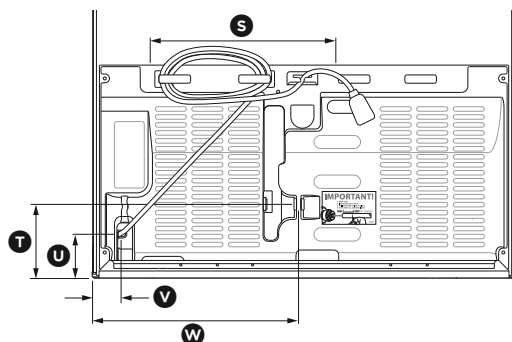
Porte du réfrigérateur au même niveau que l'armoire — ouverture de la porte à 90°

INSTRUCTIONS D'INSTALLATION

	RF170W	RF170A	RF201A
DIMENSIONS DU PRODUIT	pouces (mm)	pouces (mm)	pouces (mm)
(A) Hauteur hors tout du produit	67 3/4 po (1 720)	67 3/4 po (1 720)	70 11/16 po (1 795)
(B) Largeur hors tout du produit	31 1/8 po (790)	31 1/8 po (790)	35 7/16 po (900)
(C) Profondeur hors tout du produit (excluant la poignée, incluant le couvercle de compartiment arrière)	27 3/8 po (695)	27 3/8 po (695)	27 3/8 po (695)
DIMENSIONS DE L'ENCASTREMENT (incluant le dégagement minimal)	pouces (mm)	pouces (mm)	pouces (mm)
(D) Hauteur intérieure de la cavité	68 1/2 po (1 740)	68 1/2 po (1 740)	71 7/16 po (1 815)
Châssis du réfrigérateur au même niveau que l'armoire — ouverture complète de la porte			
(E) Largeur intérieure	32 11/16 po (830)	32 11/16 po (830)	37 po (940)
(F) Profondeur intérieure	24 7/16 po (620)	24 7/16 po (620)	24 7/16 po (620)
Porte du réfrigérateur au même niveau que l'armoire — ouverture complète de la porte			
(G) Largeur intérieure	37 3/16 po (945)	41 3/4 po (1 060)	46 1/16 po (1 170)
(H) Profondeur intérieure, au même niveau que la porte	27 3/8 po (695)	27 3/8 po (695)	27 3/8 po (695)
Porte du réfrigérateur au même niveau que l'armoire — ouverture de la porte à 90° (pour un accès complet au tiroir et à la tablette, les portes doivent être ouvertes à plus de 90°)			
(I) Largeur intérieure	35 7/16 po (900)	39 15/16 po (1 015)	44 5/16 po (1 125)
(J) Profondeur intérieure, au même niveau que la porte	27 3/8 po (695)	27 3/8 po (695)	27 3/8 po (695)
DÉGAGEMENT MINIMAL	pouces (mm)	pouces (mm)	pouces (mm)
(K) Dégagement latéral	13/16 po (20)	13/16 po (20)	13/16 po (20)
(L) Dégagement latéral — côté charnière au même niveau que la porte — ouverture complète	5 5/16 po (135)	5 5/16 po (135)	5 5/16 po (135)
(M) Dégagement latéral — côté charnière au même niveau que la porte — ouverture à 90°	3 9/16 po (90)	3 9/16 po (90)	3 9/16 po (90)
(N) Dégagement arrière (incluant le couvercle de compartiment)	1 3/16 po (30)	1 3/16 po (30)	1 3/16 po (30)
(O) Ouverture d'aération — près de la partie supérieure de l'armoire (en option)	2 po (50)	2 po (50)	2 po (50)
(P) Dégagement au-dessus — au-dessus du châssis du réfrigérateur	2 po (50)	2 po (50)	2 po (50)
(Q) Dégagement de la porte — côté charnière au même niveau que le châssis — ouverture complète	25 3/8 po (645)	12 13/16 po (325)	14 3/8 po (365)
(R) Dégagement de la porte — côté charnière au même niveau que la porte — ouverture complète	20 7/8 po (530)	8 1/4 po (210)	9 13/16 po (250)

INSTRUCTIONS D'INSTALLATION

5. Dimensions du couvercle de compartiment arrière



Dimensions - cordon 110 V CA et alimentation en eau

	RF135B	RF170W	RF170B RF170A	RF201A
DIMENSIONS - CORDON 110 V CA ET ALIMENTATION EN EAU	pouces (mm)	pouces (mm)	pouces (mm)	pouces (mm)
Ⓢ Cordon d'alimentation	40 po (1 016)	40 po (1 016)	40 po (1 016)	40 po (1 016)
Ⓣ De l'alimentation en eau jusqu'au bas	5 po (127)	5 po (127)	5 po (127)	5 po (127)
Ⓤ Du cordon 110 V CA jusqu'au bas	3 po (76)	3 po (76)	3 po (76)	3 po (76)
Ⓥ Du cordon 110 V CA jusqu'au rebord	2 po (51)	2 po (51)	2 po (51)	2 po (51)
Ⓦ De l'alimentation en eau jusqu'au rebord	13 po (330)	16 po (406)	16 po (406)	18 po (457)