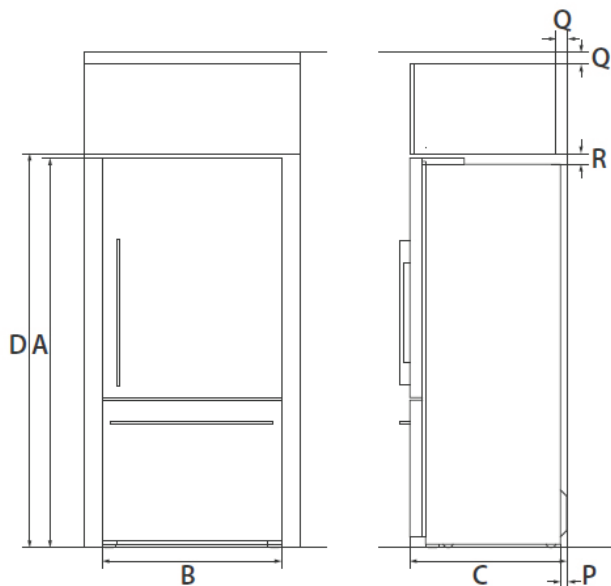


Réfrigérateur à congélateur au bas (charnière gauche) avec distributeur d'eau

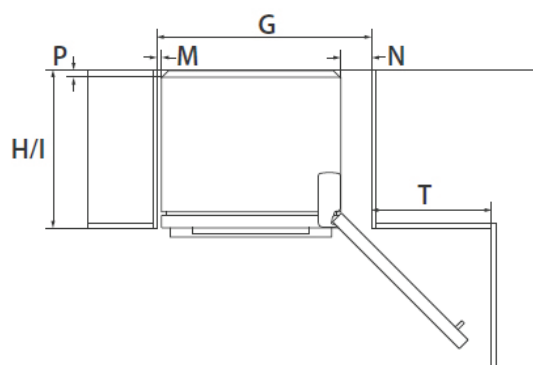


Dimensions	
Largeur (po.)	31 1/8"
Profondeur (po.) incluant portes et poignées	28 3/4"
Profondeur (po.) excluant poignées	27 3/8"
Hauteur (po.)	67 1/2"
Apparence extérieure	
Design de porte	Porte Plate
Encastrable	Oui
Type de poignée	Carrée en acier inoxydable
Installation autonome	Oui
Profondeur comptoir	Oui
Couleur du cabinet	Gris
Couleur de la devanture	EZKleen™; Acier inoxydable
Pentures Dissimulées	Oui
Grade de l'acier inoxydable	430
Capacité	
Capacité totale	17.1 pi.cu.
Compartment frais	12.3 pi.cu.
Congélateur	4.8 pi.cu.
Caractéristiques	
Distributeur à eau extérieur	Oui, Noir
Système de Gestion de la température	ActiveSmart™
Type de congélateur	Tiroir
Ouverture de la porte	Vers la gauche
Éclairage intérieur	DEL: Apparition en fondu
Mode Sabbat	Oui
Accès à la glace	Compartment congélateur
Panneau de contrôle SmartTouch™	Intérieur, avant droit
Verrouillage des commandes	Oui
Filtration d'eau	Oui
Remplacement du filtre à eau	À proximité du réfrigérateur; dans un cabinet adjacent
ActiveSmart™	
Compresseur	Variable
Gestion de la température	3 Capteurs de température électroniques
Dégivrage	Variable
Mode vacances	Automatique
Alarme de porte	Oui
Circulation d'air étagée	Oui
Plateau à recueillement d'humidité	Oui
Ventilateur de diffusion d'air	À vitesse variable
Conditions électriques	
Consommation énergétique	ENERGY STAR 382 kWh par année
Volts; Hertz; Amps	120V; 60Hz; 15 Amp
Accessoires Inclus	
Supports à bouteille	2
Accessoires (Optionnels)	
Moulure d'encastrement coté gauche (simple)	# 24474
Moulure d'encastrement (double)	#24476
Moulure de raccordement (grise)	#819264
Garantie	
Garantie complète de 2 ans	Appareil complet; pièces et main d'oeuvre; à domicile
3 ans additionnels (5 ans total)	Système scellé; Compresseur; Pièces/main d'oeuvre; à domicile

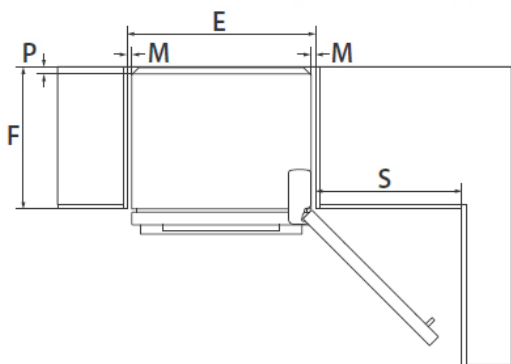
RF170W



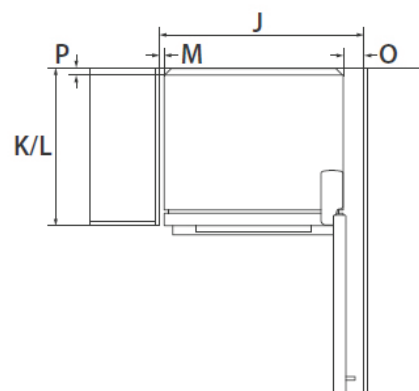
Porte du réfrigérateur au même niveau que l'armoire – ouverture complète de la porte



Châssis du réfrigérateur au même niveau que l'armoire – ouverture complète de la porte

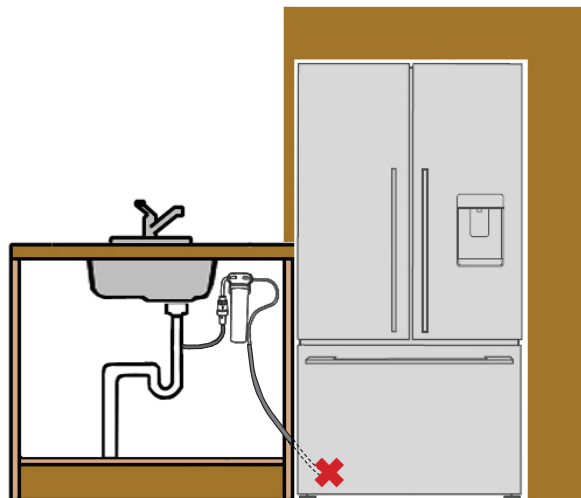


Porte du réfrigérateur au même niveau que l'armoire – ouverture de la porte à 90°



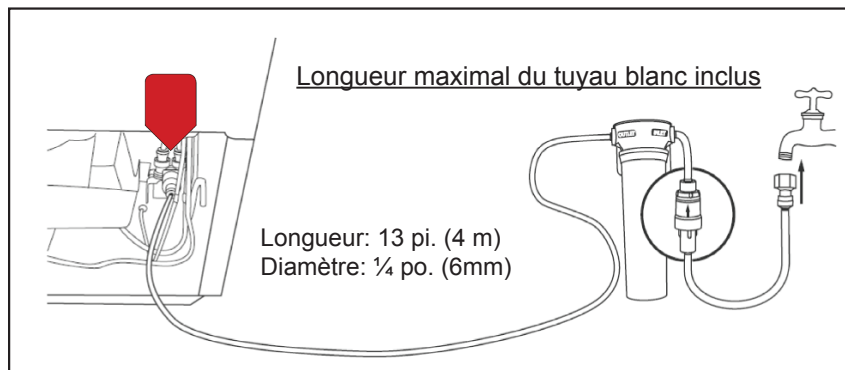
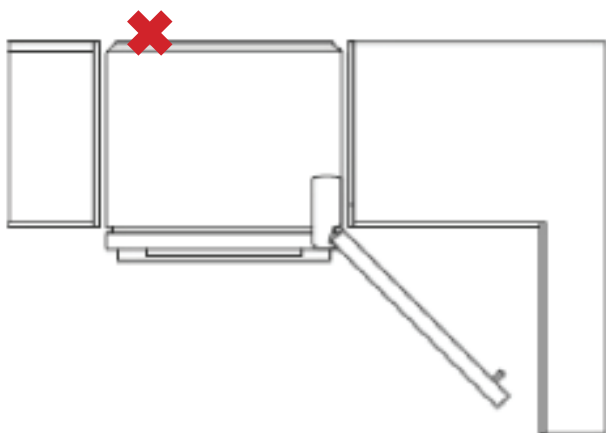
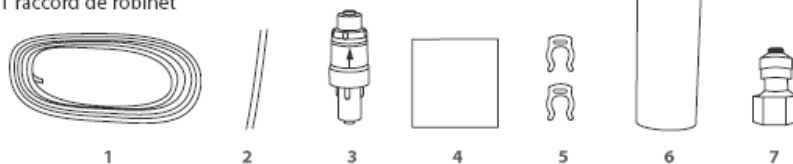
		RF170W	
Dimensions du produit		po	mm
A	hauteur hors tout du produit	67 ¹⁷ / ₃₂	1 715
B	largeur hors tout du produit	31 ³ / ₃₂	790
C	profondeur hors tout du produit (excluant la poignée, incluant l'évaporateur)	27 ³ / ₈	695
Dimensions d'encastrement (incluant le dégagement minimal)			
D	hauteur intérieure de la cavité	68 ⁵ / ₁₆	1 735
Châssis du réfrigérateur au même niveau que l'armoire – ouverture complète de la porte			
E	largeur intérieure	32 ¹¹ / ₁₆	830
F	profondeur intérieure	24 ¹³ / ₃₂	620
Porte du réfrigérateur au même niveau que l'armoire – ouverture complète de la porte			
G	largeur intérieure	37 ⁷ / ₃₂	945
H	profondeur intérieure, au même niveau que la porte courbée	–	–
I	profondeur intérieure, au même niveau que la porte plate	27 ³ / ₈	695
Porte du réfrigérateur au même niveau que l'armoire – ouverture de la porte à 90° (pour un accès complet au tiroir et à la tablette, les portes doivent être ouvertes à plus de 90°)			
J	largeur intérieure	35 ⁷ / ₁₆	900
K	profondeur intérieure, au même niveau que la porte courbée	–	–
L	profondeur intérieure, au même niveau que la porte plate	27 ³ / ₈	695
Dégagement minimal			
M	dégagement latéral	2 ⁵ / ₃₂	20
N	dégagement latéral – côté charnière au même niveau que la porte – ouverture complète	5 ⁵ / ₁₆	135
O	dégagement latéral – côté charnière au même niveau que la porte – ouverture à 90°	3 ¹⁷ / ₃₂	90
P	dégagement arrière (incl. plateau d'évaporation)	1 ³ / ₁₆	30
Q	ouverture d'aération – près de la partie supérieure de l'armoire (en option)	1 ³¹ / ₃₂	50
R	dégagement au-dessus – au-dessus du châssis du réfrigérateur	1 ³¹ / ₃₂	50
S	dégagement de la porte – côté charnière au même niveau que le châssis – ouverture complète	25 ¹³ / ₃₂	645
T	dégagement de la porte – côté charnière au même niveau que la porte – ouverture complète	20 ⁷ / ₈	530

Localisation et préparation du raccordement de la conduite d'eau



Contenu de l'ensemble de filtre

- 1 Tuyau blanc de ¼ po (6 mm), de 13 pi (4 m) de long
- 2 1 tuyau bleu de 8 po (200 mm)
- 3 1 vanne de réglage de pression
- 4 1 ruban double face
- 5 2 clés de verrouillage
- 6 1 cartouche de filtre à eau/tête de filtre
- 7 1 raccord de robinet



Repérez l'endroit où vous souhaitez installer le filtre à eau en observant les points suivants :

- Il est recommandé d'installer le filtre à la verticale, avec la tête du filtre orientée vers le haut. De cette façon, vous éviterez les fuites lors du remplacement du filtre.
- Assurez-vous d'installer le filtre à un endroit accessible, car vous devez le remplacer à tous les 6 mois. Nous vous suggérons d'installer le filtre à proximité du robinet d'arrivée du filtre à eau, dans une armoire près du réfrigérateur.
- Un dégagement d'au moins 2 ½ po (64 mm) sous la cartouche de filtre est nécessaire pour permettre le remplacement de la cartouche.
- Ne vissez pas le filtre à eau au réfrigérateur.

N.B Ces directives sont en complément du guide d'installation. Pour connaître l'ensemble des instructions, veuillez vous référer au guide complet d'installation inclus avec votre appareil.