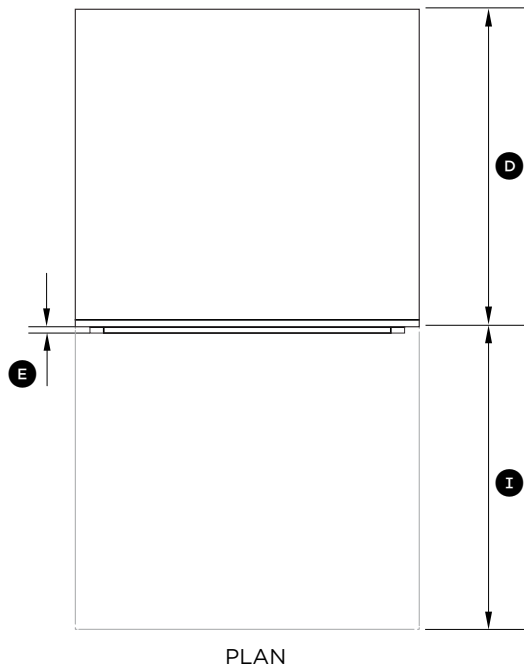
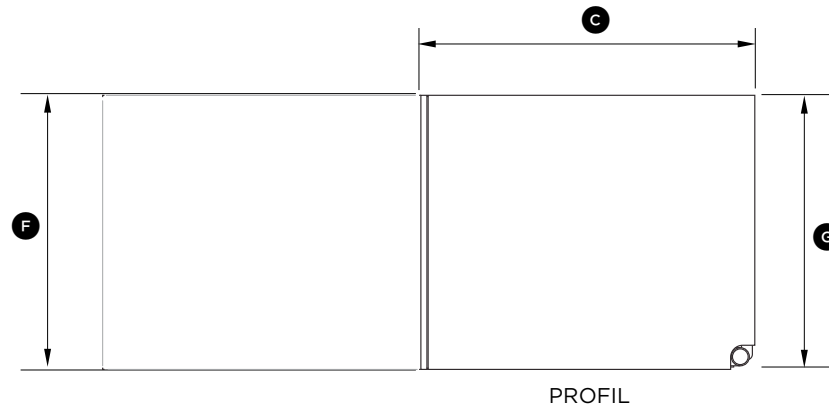
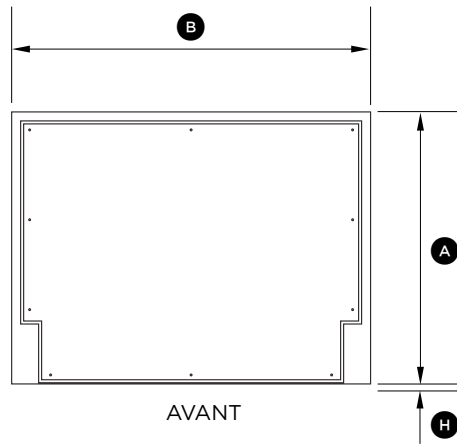




Caractéristiques	
Capacité totale (Couverts)	7
Matériel de la cuve	Polymère de carbone
Avertisseur fin de cycle audible	Oui
Type de commandes	Contrôle digital intérieur
Distributeur de produit de rinçage	Avec indicateur
Système de lavage	
Contrôle automatique de la température	Oui
Pression d'eau variable	Oui
Système de lavage	SmartDrive™
Système Éco	Oui
Programmes	
Nombre de programmes de lavage	9
Apparence extérieure	
Apparence Extérieure	Nécessite un panneau d'armoire personnalisé
Supports	
Support avec intervalle de rangement réglable (rapproché ou distant)	2
Supports utilitaires (par tiroir)	4 ajustables
Recouvrement des paniers	Nylon de couleur graphite
Hauteur maximale des assiettes	13"
Séchage	
Séchage par condensation	Oui
Élément chauffant	Puissances multiples
Économique / tranquillité	
Certifié Energy Star	Oui
Moteur à induction	Oui
Consommation d'eau	1.7 gallons par tiroir
Options	
Marche / Annulation / Pause	Oui
Départ différé	Oui - Jusqu'à 12 heures
Verrouillage des commandes	Oui
Verrouillage des commandes une fois en fonction	Oui
Conditions électriques	
Volts; Hertz; Amps	120V / 60 Hz / 5.0 amp
Consommation énergétique	ENERGY STAR   137 kWh par année
Dimensions	
Hauteur hors tout (po)	17 7/8"- 18 13/16"
Largeur hors tout (po.)	23 9/16"
Profondeur tiroir fermé (po.) excluant poignée	22 1/2"
Profondeur tiroir ouvert (po.) excluant poignée	43 3/16"
Accessoires (Optionnels)	
Panneau en acier inoxydable	ADDD24ST-N   Pour lave-vaisselle DD24STI9-N
Garantie	
Garantie complète de 1 an	Appareil complet; pièces et main d'oeuvre, à domicile

# DIMENSIONS DU PRODUIT



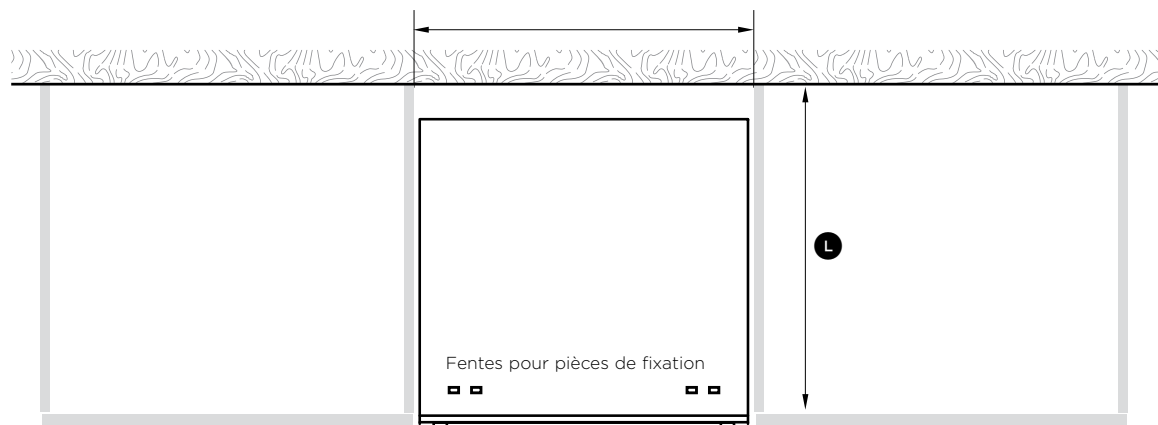
DIMENSIONS DU PRODUIT	TAILLE STANDARD	GRANDE TAILLE
	DD24SI	DD24STI DD24SHTI
	POUCES (MM)	POUCES (MM)
(A) Hauteur hors tout du produit <sup>1</sup>	16 1/8" (410)	min. 17 7/8" (454)
(B) Largeur hors tout du produit	23 9/16" (599)	23 9/16" (599)
(C) Profondeur hors tout du produit <sup>3</sup>	22 1/2" (571)	22 1/2" (571)
(D) Profondeur du châssis (jusqu'à l'arrière du panneau avant du tiroir)	21 3/4" (553)	21 3/4" (553)
(E) Profondeur du panneau avant du tiroir	5/8" - 13/16" (16-20)	5/8" - 13/16" (16-20)
(F) Hauteur du panneau avant du tiroir	min. 16 1/16" (408) <sup>3</sup>	min. 17 13/16" (452) <sup>4</sup>
(G) Hauteur du châssis <sup>1</sup>	16 1/8" (410)	17 7/8" (454)
(H) Espace de ventilation sous le panneau avant du tiroir	min. 1/6" (2)	min. 1/6" (2)
(I) Extension maximale du tiroir <sup>3</sup>	21 7/16" (545)	21 7/16" (545)

<sup>1</sup> inclut les fentes pour pièces de fixation d'une hauteur de 1/16" (2 mm)    <sup>2</sup> en supposant que l'épaisseur du panneau avant est de 1/16" (18 mm)

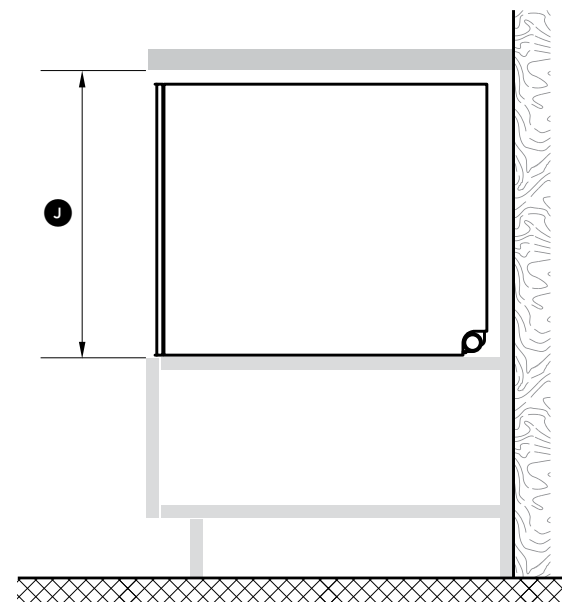
<sup>3</sup> recommandée pour un espace de ventilation sous le panneau de 1/16" (2 mm), si la hauteur de la cavité est de 16 1/4" (412 mm)

<sup>5</sup> recommandée pour un espace de ventilation sous le panneau de 1/16" (2 mm)

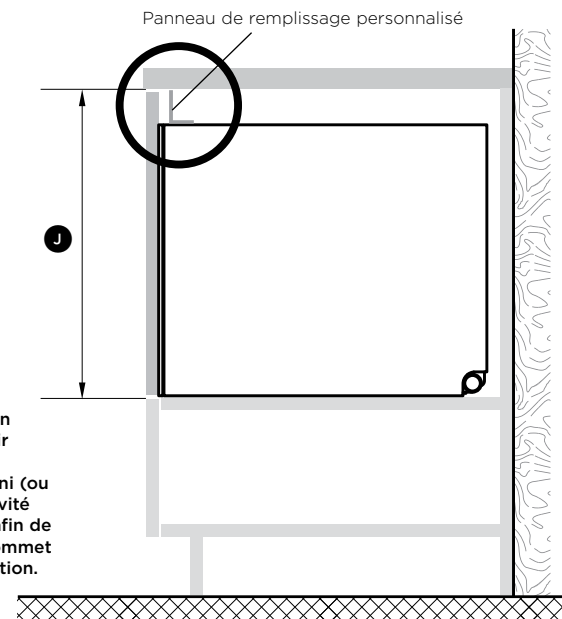
# DIMENSIONS DES ARMOIRES



PLAN



PROFIL



PROFIL

TAILLE  
STANDARD

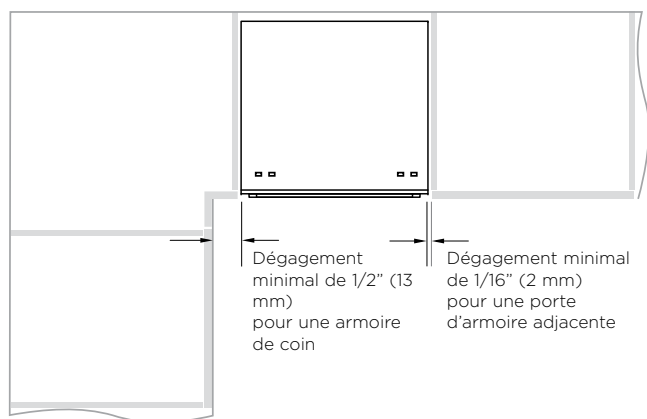
GRANDE  
TAILLE

DD24SI

DD24STI  
DD24SHTI

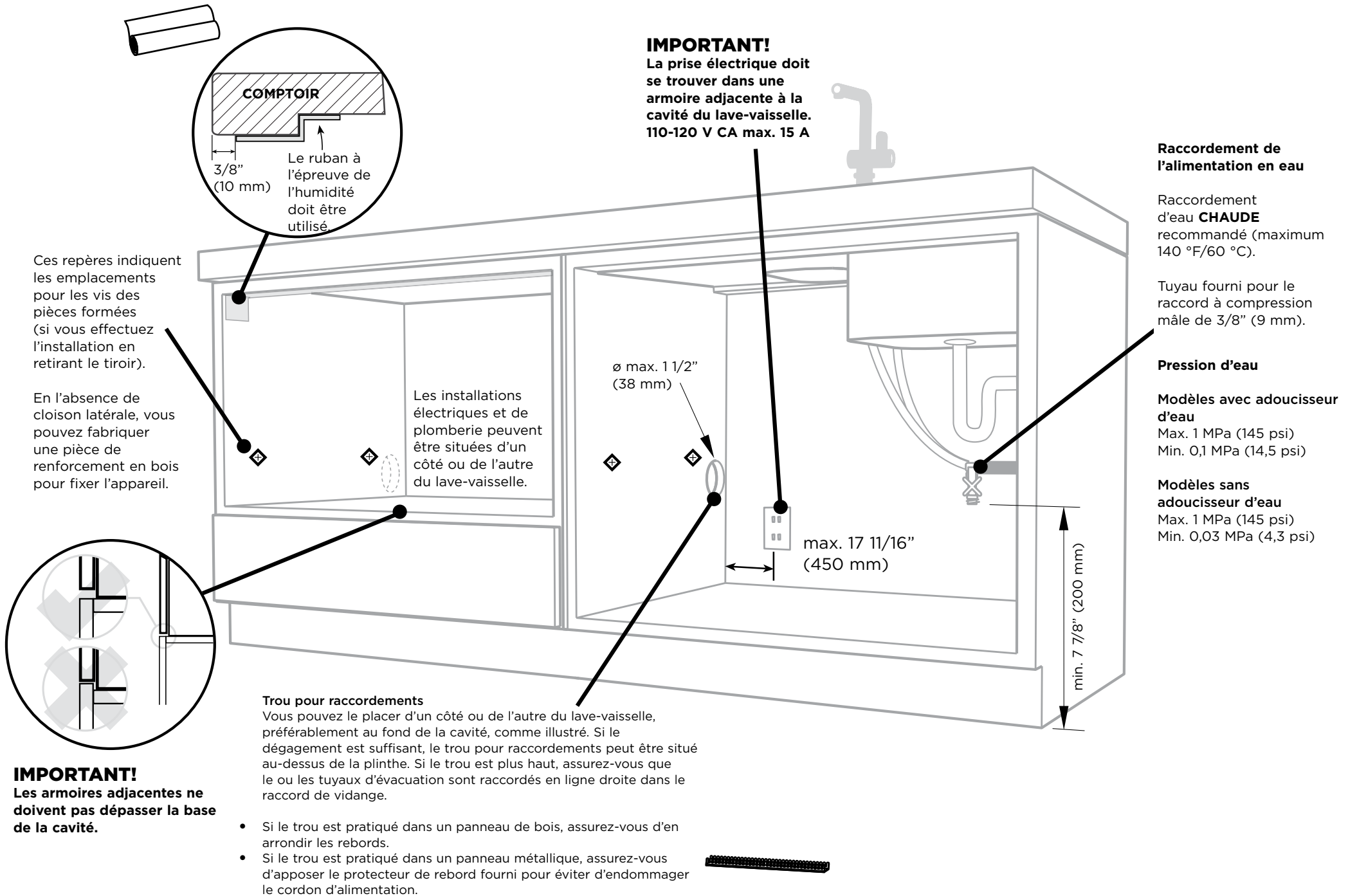
CABINETRY DIMENSIONS	INCHES (MM)	INCHES (MM)
Ⓝ Inside height of cavity	min. 16 1/4" (412)	min. 18" (456)
Ⓚ Inside width of cavity	23 5/8" (600)	23 5/8" (600)
Ⓛ Inside depth of cavity	min. 22 1/16" (560)	min. 22 1/16" (560)

## Dégagement minimal par rapport aux armoires adjacentes



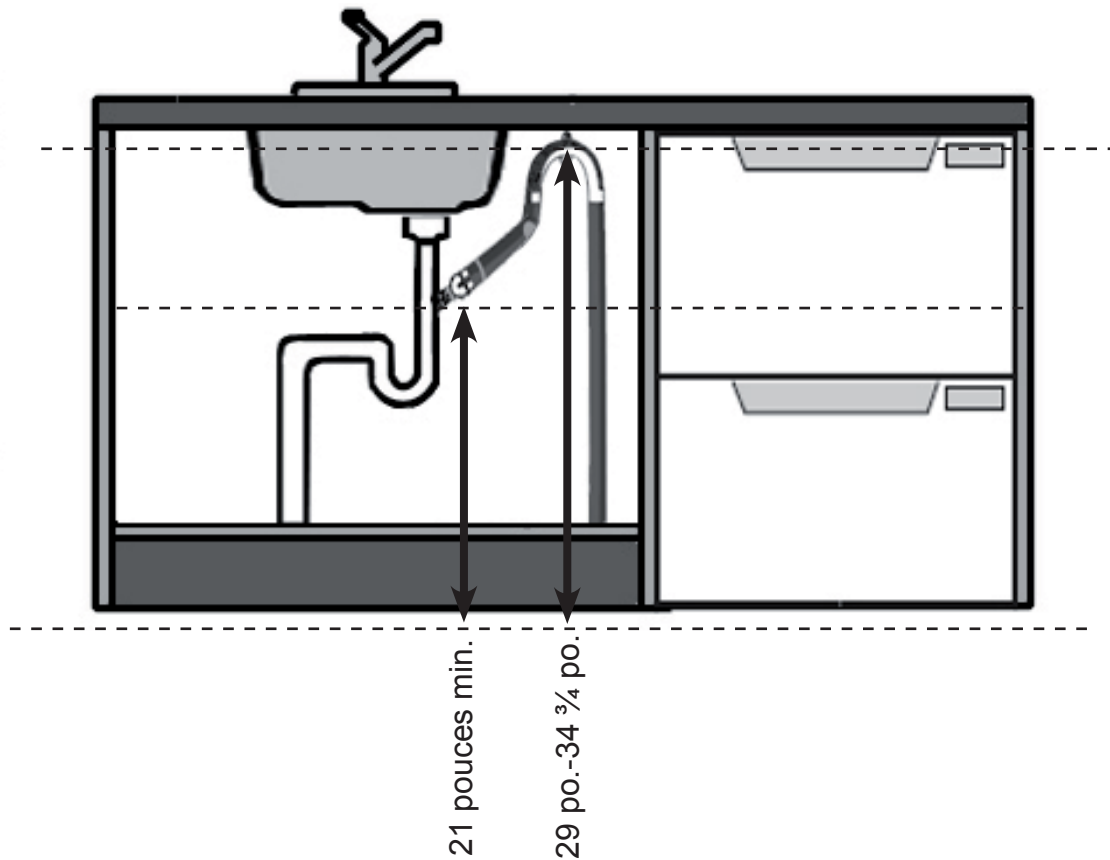
Si votre hauteur de cavité laisse un espace visible sous votre comptoir lorsque vous ouvrez le tiroir: Installez le support de cavité fourni (ou un panneau de remplissage de cavité personnalisé) avant l'installation afin de dissimuler tout espace situé au sommet de la cavité laissée après l'installation.

# PRÉPARATION DE LA CAVITÉ



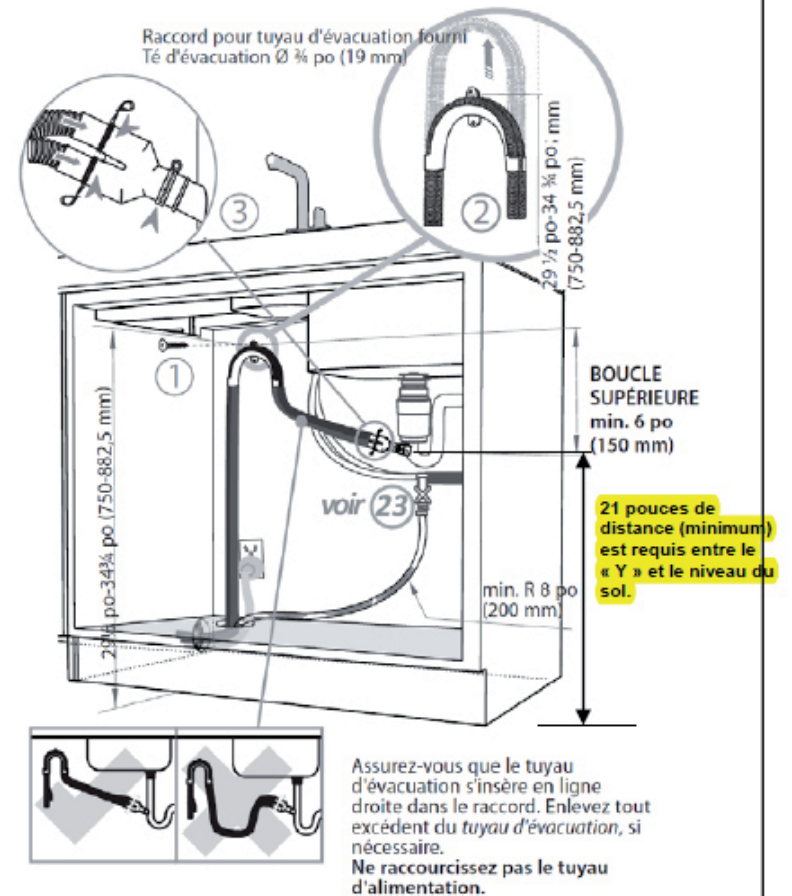
**IMPORTANT!**

Distance minimale du sol à prévoir pour le raccordement du tuyau d'évacuation.



Lave-vaisselle avec siphon d'évier et raccord pour tuyau d'évacuation

Si l'espace est limité pour l'installation, poussez le tuyau dans le support de tuyau d'évacuation pour obtenir la hauteur requise.



**Important!**

Assurez-vous que le raccordement d'évacuation est conforme aux codes de plomberie locaux.

**N.B** Ces directives sont en complément du guide d'installation. Pour connaître l'ensemble des instructions, veuillez vous référer au guide complet d'installation inclus avec votre appareil.