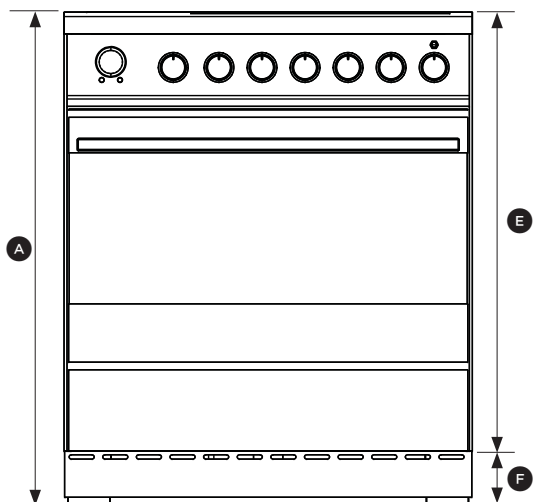




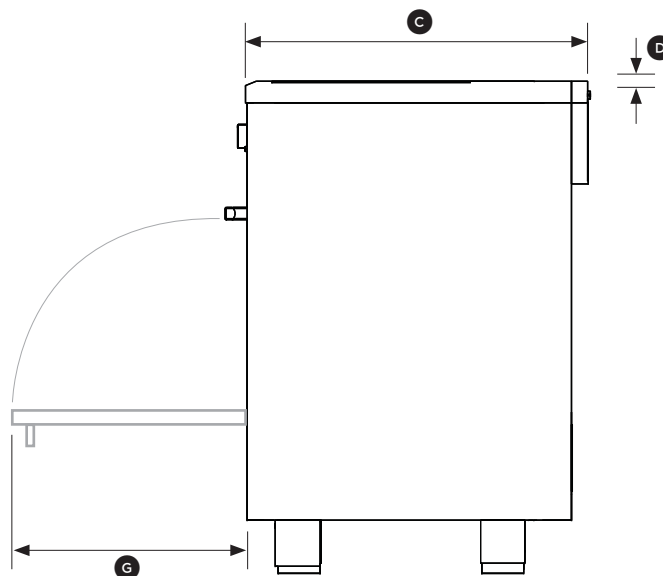
Modèle Sélectionné	
Numéro de modèle	OR30SDI6X1
Apparence extérieure	
Couleur	Acier inoxydable
Style	Européen
Modèle également disponible	
Blanc	OR30SCI6W1
Noir	OR30SCI6B1
Rouge	OR30SCI6R1
Capacité	
Capacité du four	3.6 pi.cu
Caractéristiques	
Mode Sabbath	Oui
Caractéristiques de la surface de cuisson	
Surface de cuisson	Vitrocéramique
Type d'énergie	Induction
Configuration	4 zones de cuisson
Localisation des commandes	Avant
Type de commandes	Boutons rotatifs
Caractéristiques du four	
Technologie de cuisson	Electrique Convection
Type de convection	Convection véritable à l'européenne
Puissance de la convection	2500W
Type de nettoyage de cavité	Pyrolyse (autonettoyant)
Type de contrôle	Boutons rotatifs
Minuterie et programmation du four	Oui
Mode de cuisson	7
Élément caché	Oui
Gril	Élément double, 12 passes, 2850W
Grilles de four	3 total - (2) télescopiques
Pan et grille à rotir	Oui
Tiroir réchaud	500W
Caractéristique de porte	Triple verres
Performance des zones	
Avant droit (6")	1800W
Arrière Droit (8")	3700W
Avant gauche (7")	2500W
Arrière gauche (7")	2500W
Installation	
Type d'installation	Encastrable ou autonome
À affleurement de cabinet	Oui
Dimensions extérieures	
Hauteur (po.)	35 5/8" - 36 3/8"
Largeur (po.)	29 7/8"
Profondeur (po.)	24 1/4"
Dimensions de la cavité du four	
Hauteur (po.)	13"
Largeur (po.)	25 1/8"
Profondeur (po.)	16"
Dimensions des grilles du four	
Largeur (po.)	24"
Profondeur (po.)	14 1/2"
Conditions électriques	
Volts; Hertz; Amps	120V/240V; 60Hz; 45.6 Amp
Accessoires Inclus	
Lèche-frite	Incluse
Garantie	
Garantie complète de 2 ans	Appareil complet: pièces et main d'oeuvre; à domicile

6 DIMENSIONS DU PRODUIT

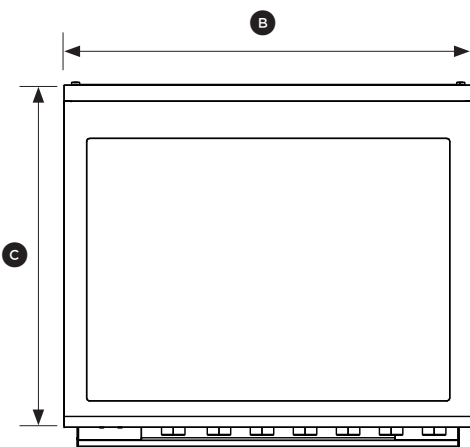
REMARQUE : Les caractéristiques du modèle peuvent varier
Kickstrip en option est disponible (acheté séparément)



AVANT



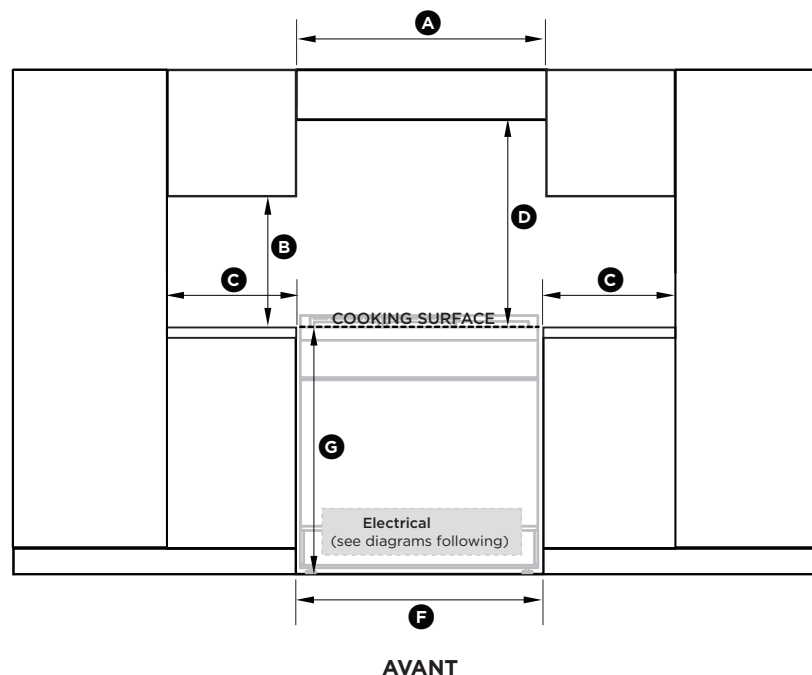
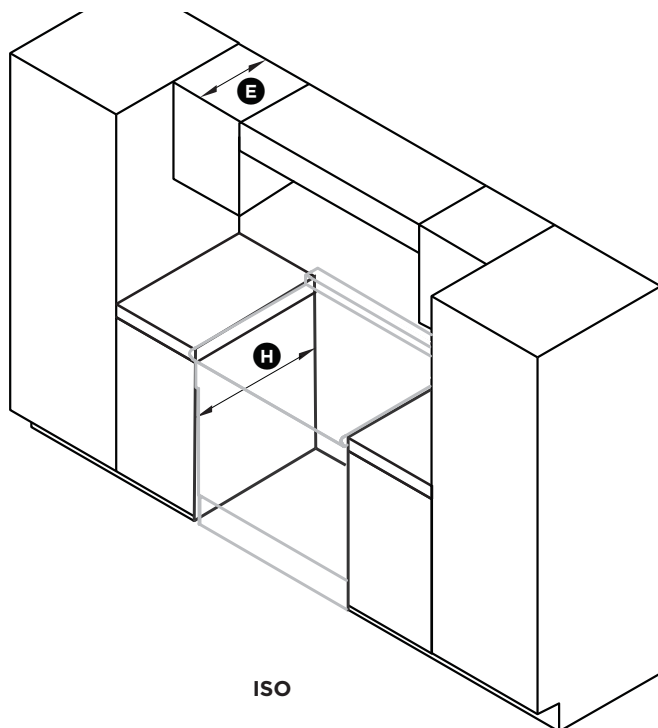
CÔTÉ



DESSUS

DIMENSIONS DU PRODUIT	OR30 À INDUCTION	OR30 EN CÉRAMIQUE
	pouces (mm)	pouces (mm)
(A) Hauteur hors tout de la cuisinière (du sol à la surface de cuisson, excluant le dossier en option)	min. 35 3/4" (908) max. 37 5/8" (956)	min. 35 3/4" (908) max. 37 5/8" (956)
(B) Largeur hors tout de la cuisinière	29 7/8" (759)	29 7/8" (759)
(C) Profondeur hors tout de la cuisinière (du devant de la cuisinière jusqu'à l'arrière de la garniture d'îlot/du dossier, excluant les poignées et les boutons)	25 1/4" (641)	25 1/4" (641)
(D) Hauteur entre le dessus de la surface de cuisson et le dessus - De la garniture d'îlot (installée) - Du dossier (en option)	Au même niveau que la surface de cuisson 3" (76)	Au même niveau que la surface de cuisson 3" (76)
(E) Hauteur du tiroir de rangement/chauffe-plat	32 1/8" (816)	32 1/8" (816)
(F) Hauteur des pattes ajustables	min. 3 3/8" (85) max. 5 1/4" (133)	min. 3 3/8" (85) max. 5 1/4" (133)
(G) Profondeur de la porte ouverte jusqu'au panneau de commande avant	16 7/16" (417)	16 7/16" (417)

7 DIMENSIONS DE DÉGAGEMENT



Remarque

N° 1 Pour réduire les risques de brûlure ou d'incendie, évitez de ranger des objets dans les armoires situées au-dessus des éléments de surface. Si toutefois vous devez ranger des objets dans ces armoires, réduisez les risques en installant une hotte dont la partie saillante horizontale dépasse la partie inférieure des armoires suspendues d'au moins 5" (127 mm).

N° 2 Un dégagement minimal $D=30''$ (762 mm) entre le dessus de la surface de cuisson et le dessous d'une armoire non protégée en métal ou bois; ou un dégagement minimal $D=24''$ (610 mm) lorsque le dessous de l'armoire en métal ou bois est protégé par un panneau de celloderme ignifuge d'au moins $\frac{1}{4}''$ (6 mm) d'épaisseur, recouvert d'une tôle d'acier n° 28 MSG (minimum), d'acier inoxydable de 0,015" (0,4 mm), d'aluminium de 0,024" (0,6 mm) ou de cuivre de 0,020" (0,5 mm).

Remarque

- Cette cuisinière peut être installée directement à côté d'armoires de base d'une hauteur de 36" (914 mm).
- Si la cuisinière doit être placée à côté d'armoires, respectez les mesures de dégagement indiquées. Les mêmes mesures de dégagement s'appliquent aux installations en îlot.
- La cuisinière peut être placée de diverses façons par rapport au devant de l'armoire, avec le panneau de commande au même niveau ou en saillie, selon la profondeur des armoires.
- L'alimentation en électricité doit se trouver dans les zones indiquées sur les schémas suivants.
- Toute ouverture dans le mur derrière la cuisinière et dans le plancher sous celle-ci doit être scellée.
- Gardez toujours la zone à proximité de l'appareil dégagée et exempte de matériaux combustibles, d'essence et d'autres liquides et vapeurs inflammables.
- N'obstruez pas la circulation d'air de ventilation de l'appareil.

DIMENSIONS DE DÉGAGEMENT

	OR30 À INDUCTION	OR30 EN CÉRAMIQUE
	pouces (mm)	pouces (mm)
Ⓐ Largeur minimale de la hotte de ventilation installée au-dessus de la cuisinière	30" (762)	30" (762)
Ⓑ Distance verticale minimale entre le comptoir et une armoire au-dessus du comptoir	18" (457)	18" (457)
Ⓒ Dégagement minimal entre les côtés gauche et droit de la cuisinière et la surface combustible verticale la plus proche	2" (50)	2" (50)
Ⓓ Dégagement minimum de la surface de cuisson à : - Armoire suspendue au-dessus de la table de cuisson (combustible / non protégé) - voir les notes 1 et 2 - Armoire suspendue au-dessus de la surface de cuisson (non combustible / protégée) - voir les notes 1 et 2 - Hotte ** centrée au-dessus de la surface de cuisson	30" (762) 24" (610) 24" (610)	30" (762) 24" (610) 24" (610)
Ⓔ Profondeur maximale des armoires suspendues	13" (330)	13" (330)
Ⓕ Largeur de l'ouverture entre les armoires	30" (762)	30" (762)
Ⓖ Hauteur maximale des armoires immédiatement adjacentes à la cuisinière (du sol au comptoir)	37 1/2" (953)	37 1/2" (953)
Ⓗ Profondeur maximale, du mur jusqu'au devant des armoires	25 1/4" (641)	25 1/4" (641)

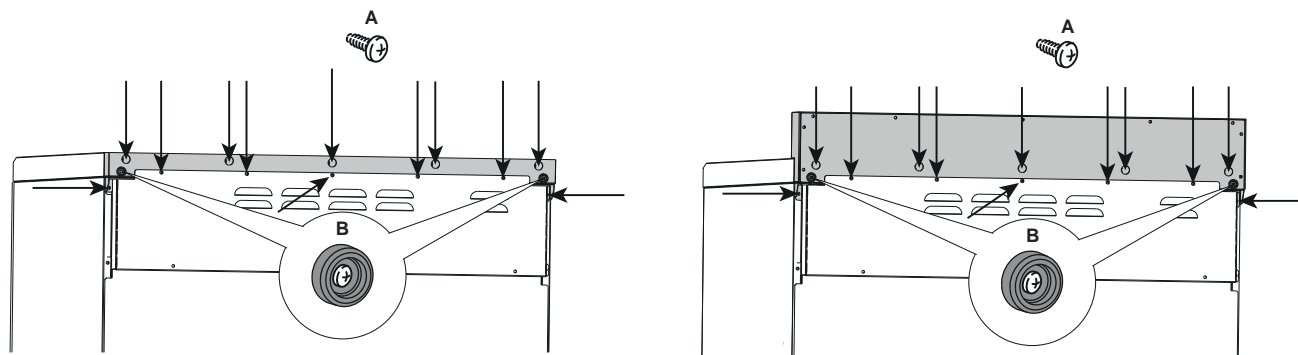
* Selon la hauteur de l'ajustement des pieds. La surface de cuisson doit être encastrée ou au-dessus du niveau du comptoir.

** Reportez-vous aux codes locaux/nationaux pour les exigences de ventilation.

8 INSTALLATION DU DOSSERET EN OPTION

Garniture d'îlot et dossieret

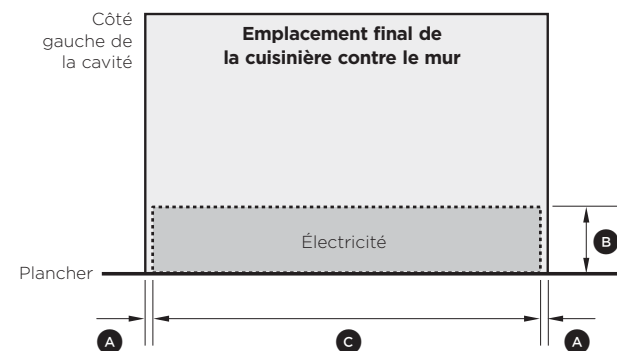
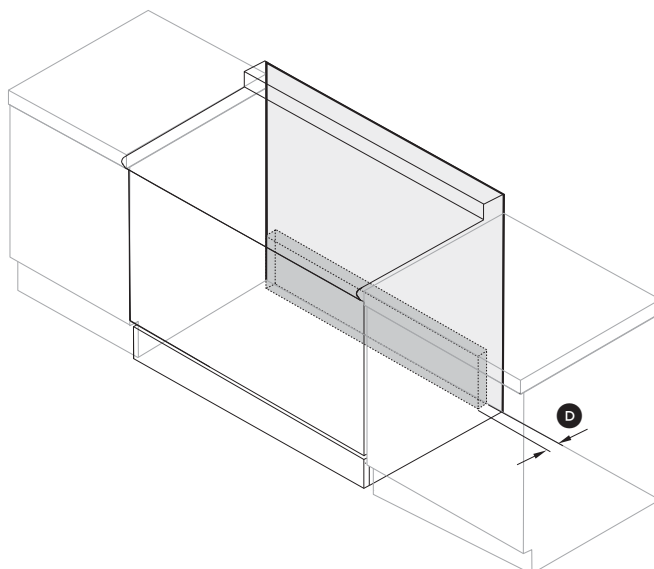
- Il est obligatoire d'installer et utiliser la cuisinière avec la garniture d'îlot ou le dossieret en option correctement installé.
- La garniture d'îlot est déjà installée sur la cuisinière; l'ensemble de dossieret peut être acheté séparément.
- Si vous remplacez la garniture d'îlot par le dossieret, effectuez l'assemblage à l'aide des mêmes vis/espaces utilisés pour la fixation de la garniture d'îlot.



9 EMPLACEMENT DE L'ALIMENTATION EN ÉLECTRICITÉ

Prise avec mise à la terre

- Le cordon électrique avec fiche à 4 broches avec mise à la terre (NEMA 14-50P) doit présenter une longueur minimale de 48" (1 220 mm) depuis l'arrière de l'appareil.



DIMENSIONS DES ZONES D'ALIMENTATION		pouces (mm)
(A)	Distance entre les côtés de la cuisinière et la zone d'alimentation	3/16" (5)
(B)	Hauteur de la zone d'alimentation en électricité (à partir du sol)	2 3/16" - 4 1/8"* (55-105)*
(C)	Largeur des zones d'alimentation en électricité	29 1/2" (749)
(D)	Profondeur de la zone d'alimentation (c.-à-d. protubérance maximale pour le raccordement d'électricité à partir du mur)	3 15/16" (100)

* Selon l'ajustement des pattes