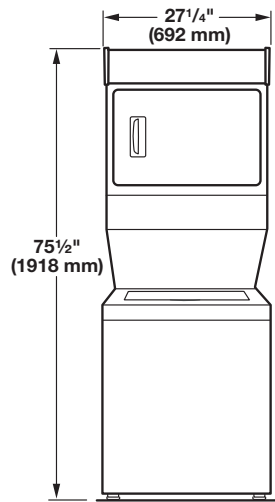


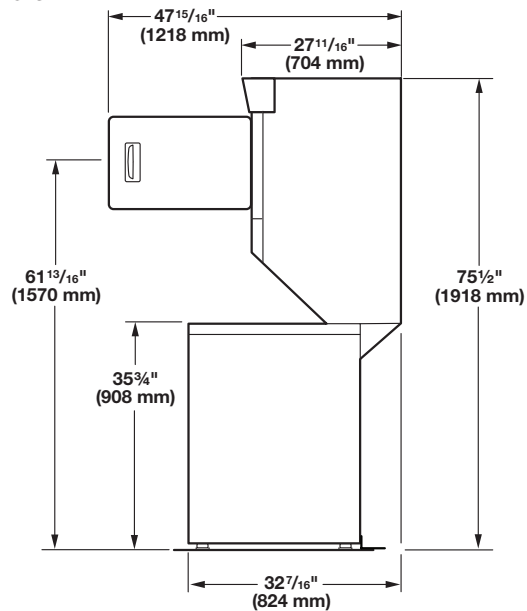
# Dimensions/Distances de dégagement, modèles de 27" (69 cm)

## Dimensions

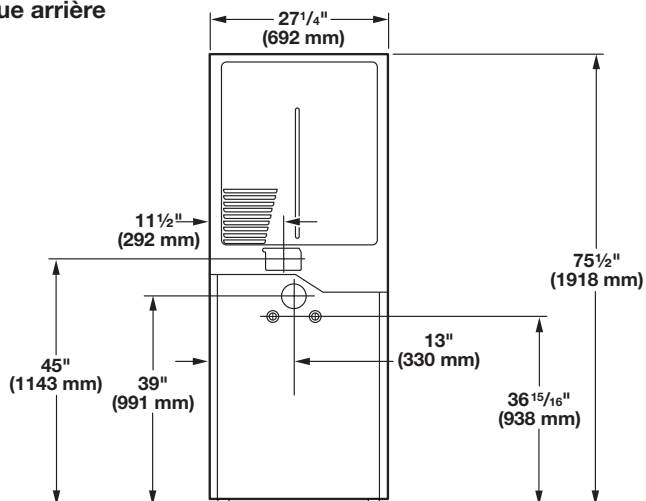
Vue de face



Vue latérale

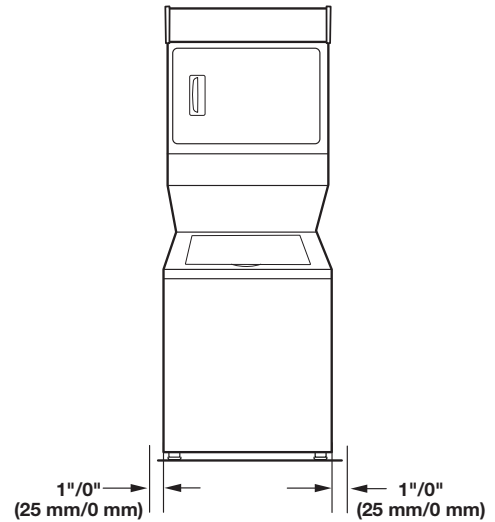


Vue arrière

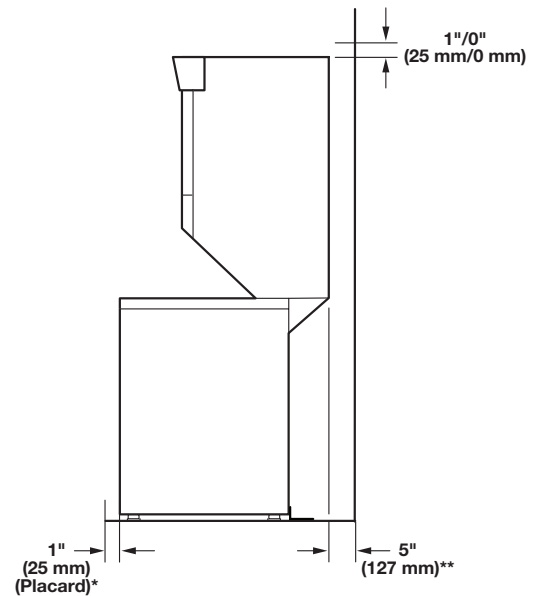


## Distances de dégagement

Distances de dégagement latéral (recommandées/minimales)



Distances de dégagement à l'avant/à l'arrière/sur le dessus (recommandées/minimales)



\*Espace requis.

\*\*L'espace à l'arrière peut être de 0" (0 mm) lorsque le système d'évacuation de la maison est aligné directement avec l'évacuation de la sècheuse.