

# PODMC301W

## FOUR MURAL DOUBLE COMBINÉ DE 30 PO AVEC FOUR RAPIDE

SÉRIE PROFESSIONAL

**Thermador** ★



Home Connect



### CARACTÉRISTIQUES ET AVANTAGES

- Verre gris spécialement conçu sur acier inoxydable pour une finition et un aspect luxueux
- Conçu pour plus de flexibilité — installations standard ou affleurante aux armoires de cuisine
- Four rapide avec capacité micro-ondes pouvant griller et cuire par convection.
- Grande rôtissoire de style commercial d'une capacité de 5,5 kg (12 lb)
- Sonde à viande multipoint pour une meilleure capture de la température dans les rôtis et les volailles

### ACCESSOIRES (INCLUS)

Cavité supérieure : plateau tournant en métal, grille, plat en céramique; Cavité inférieure : 3 grilles télescopiques, sonde à viande multipoint, rôtissoire

### GARANTIE

Garantie limitée pièces et main-d'œuvre 2 ans

### PROPRIÉTÉS GÉNÉRALES

Modes de chauffage – cavité supérieure

36 programmes automatiques CookSmart<sup>MD</sup> (y compris les programmes Convection véritable, Convection rapide, Gril, Gril à convection, Programmes de chauffage, Garder au chaud) et programmes de micro-ondes

Modes de chauffage – cavité inférieure

(16) Cuisson, Gril, Gril Max, Rôtissage, Cuisson par convection, Gril par convection, Gril Max par convection, Rôtissage par convection, Levage de pâte, Réchaud, Pizza, Convection véritable, Déshydratation, Convection rapide, Rôtissage à basse température

Sabbat	Oui	
Type de nettoyage – cavité inférieure	Nettoyage facile et autonettoyage	
Grille(s) télescopique(s)	3	
Type d'éclairage	Cavité supérieure Cavité inférieure	DEL Halogène
Lumières intérieures	Cavité supérieure Cavité inférieure	1 2
Home Connect <sup>MD</sup> (compatible Wi-Fi)	Oui, four inférieur seulement	

### PERFORMANCE DU FOUR

Puissance du micro-ondes	1 000 W	
Élément de cuisson/grillage	Cavité supérieure Cavité inférieure	600 W / 1 750 W 2 400 / 1 000 / 3 800 W
Élément de convection	Cavité supérieure Cavité inférieure	1 700 W 2 000 W

### DÉTAILS TECHNIQUES

Watts	10 200 W
Disjoncteur	50 A
Volts; Fréquence	240 / 208 V; 60 Hz
Type de fiche d'alimentation	Branchment fixe, pas de fiche
Conduit	60 po à 4 fils
Source d'énergie	Électrique

### DIMENSIONS ET POIDS

Dimensions générales de l'appareil (HxLxP)	49 po x 29 3/4 po x 24 1/2 po
Chevauchement des garnitures (dessus – côtés – dessous)	1/2 po – 9/16 po – 0 po
Taille de découpe exigée (HxLxP) – Standard	48 1/2 po x 28 1/2 po x 23 1/2 po
Taille de découpe exigée (HxLxP) – En affleurement	49 1/8 po x 30 po x 24 1/2 po
Capacité du four rapide	1,6 pi <sup>3</sup>
Capacité de four	4,5 pi <sup>3</sup>
Dimensions globales de la cavité du four inférieur (HxLxP)	17 3/4 po x 24 po x 17 7/8 po
Dimensions de la cavité utilisable du four inférieur (HxLxP)	13 1/2 po x 21 5/8 po x 16 1/4 po
Poids net	267 lb

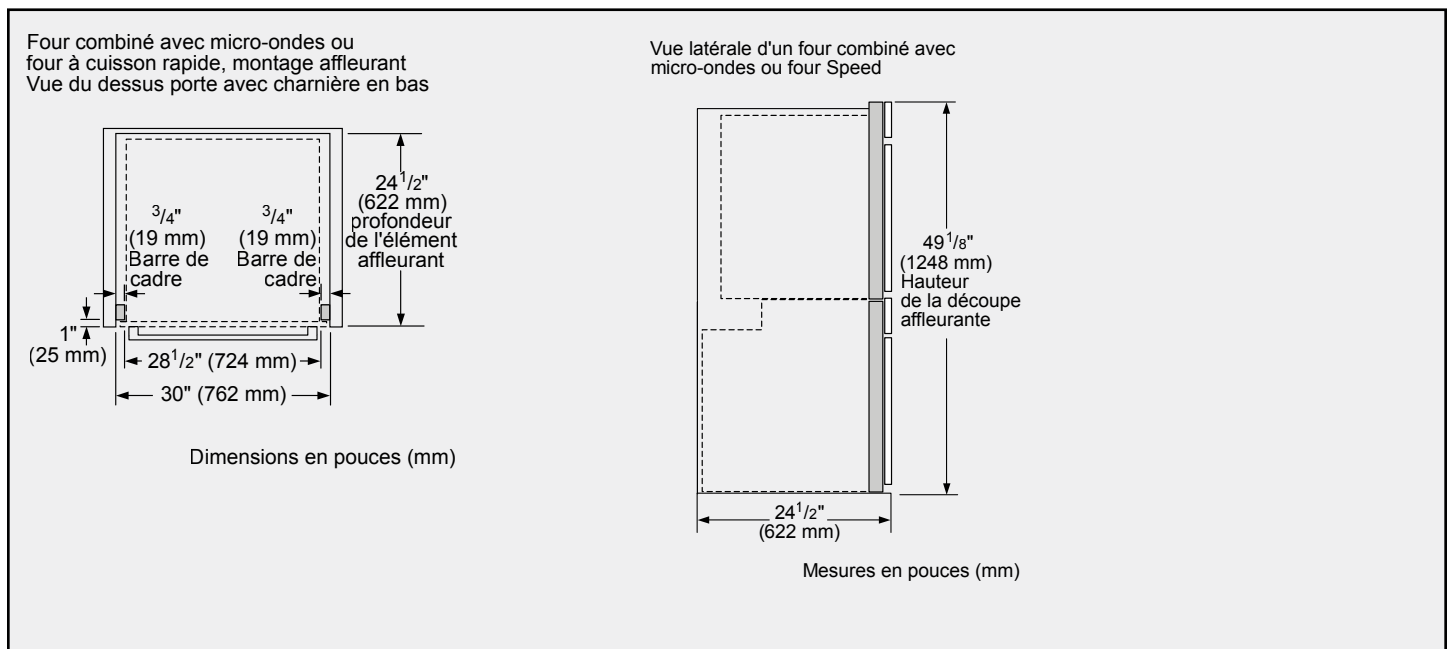
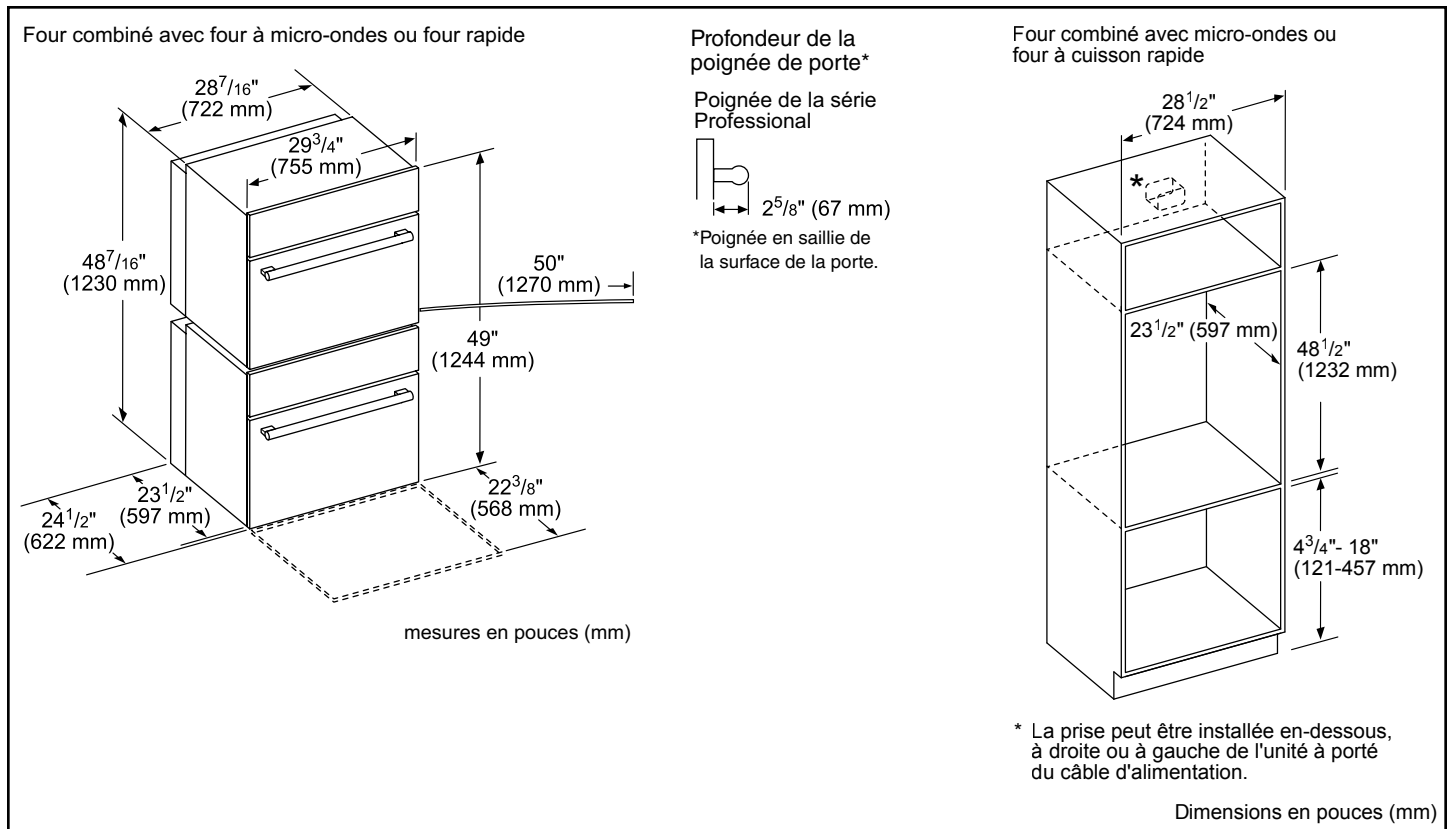
# PODMC301W

## FOUR MURAL DOUBLE COMBINÉ DE 30 PO AVEC FOUR RAPIDE

### SÉRIE PROFESSIONAL



#### FOUR DOUBLE COMBINÉ DE 30 PO AVEC FOUR RAPIDE



# PODMC301W

## FOUR MURAL DOUBLE COMBINÉ DE 30 PO AVEC FOUR RAPIDE

SÉRIE PROFESSIONAL



### DÉTAILS D'INSTALLATION

**Installation standard**  
Four à simple/double cavité ou four combiné au-dessus d'un tiroir chauffant ou d'un tiroir de rangement

\* Four mural - la prise peut être placée au-dessus ou à droite ou à gauche de l'unité, à proximité de la ligne d'alimentation.

\*\* Le raccordement électrique peut se situer au-dessous (selon l'espace disponible) ou à côté du tiroir, à portée du câble d'alimentation.

Hauteur de découpe pour un four à simple/double cavité ou un four combiné

Minimum nécessaire  $\frac{3}{4}$ " (18 mm) entre les découpes.

9  $\frac{1}{4}$ " (235 mm)

min. 4  $\frac{3}{4}$ " (121 mm)  
max. 18" (457 mm)

Mesures en pouces (mm)

**Montage affleurant**  
Four de cuisson double ou four combiné au-dessus d'un tiroir chauffant ou d'un tiroir de rangement

Vue latérale

Moulures (25 mm)

1"

Hauteur de découpe pour un four de cuisson double ou un four combiné

\* IMPORTANT : le socle doit pouvoir supporter le poids du four. Veuillez consulter les exigences de poids minimum dans le manuel du four.

minimum nécessaire  $\frac{1}{2}$ " (13 mm) entre les découpes\*

9  $\frac{9}{16}$ " (243 mm)  
Hauteur de la découpe affleurante

\*\* Pour WD30W, les dimensions d'encastrement peuvent différer. Ce dessin se base sur un panneau de  $\frac{3}{4}$ " (19 mm) d'épaisseur spécifique au client.

Mesures en pouces (mm)

Ces garanties vous donnent des droits légaux spécifiques et vous pouvez avoir d'autres droits qui varient d'un État à l'autre. Garantie limitée à partir de la date de livraison. Pour plus de détails sur la garantie, reportez-vous à votre manuel d'utilisation et d'entretien, ou demandez à votre revendeur.

Les spécifications ne sont fournies qu'à des fins de planification. Reportez-vous aux instructions d'installation et consultez votre fournisseur de comptoir avant de faire la découpe du comptoir. Consultez un ingénieur en chauffage et ventilation pour vos exigences particulières en matière de ventilation. Pour obtenir les informations les plus complètes, reportez-vous aux instructions d'installation accompagnant le produit ou écrivez à Thermador en indiquant le numéro de modèle. Les spécifications sont correctes au moment de l'impression. Thermador se réserve le droit de modifier les spécifications ou la conception du produit sans préavis. Certains modèles sont homologués pour utilisation au Canada. Thermador n'est pas responsable des produits qui sont transportés des États-Unis pour utilisation au Canada.