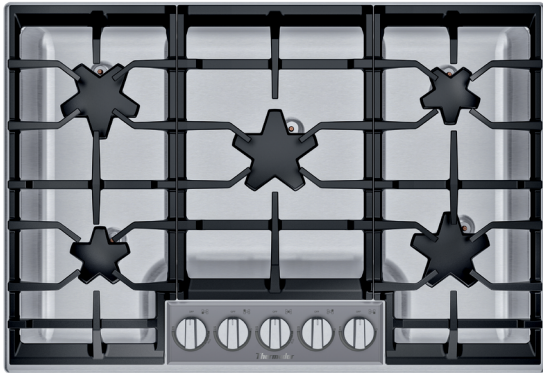


SGSXP305TS

TABLE DE CUISSON ÉLECTRIQUE DE 30 POUCES

BRÛLEUR SUR PIÉDESTAL STAR^{MD} DE SÉRIE MASTERPIECE^{MD}

Thermador★



CARACTÉRISTIQUES ET AVANTAGES

- ★ - Le design à cinq points de contact du brûleur breveté Star^{MD} offre un plus grand nombre de ports et une meilleure répartition de la flamme qu'un brûleur rond
- ★ - La base QuickClean^{MD}, avec son effet de relief en forme de goutte d'eau, réduit l'accumulation d'aliments près de la base et retient les déversements de liquides, pour un nettoyage rapide
 - Le brûleur sur piédestal surélevé permet à une main ou une éponge de se glisser facilement sous chaque brûleur pour en nettoyer la surface
- ★ - Le brûleur ExtraLow^{MD}, avec ses 5 réglages précis, est parfait pour faire mijoter ou garder les aliments au chaud, de même que pour faire fondre le chocolat sans le calciner
- ★ - Anneau lumineux à illumination progressive autour de chaque bouton qui indique si les brûleurs sont allumés

ACCESSOIRES (EN OPTION)



SWOKRINGW
Adaptateur pour poêle wok



SKNOBLUW
Ensemble de boutons bleu métallique



SNPKITPEDW
Trousse de conversion au PL

PROPRIÉTÉS GÉNÉRALES

Commandes	Poignées de métal
Brûleurs scellés	Oui
Matériau de la grille	Fonte

PERFORMANCE DES BRÛLEURS

Puissance totale de BTU (GN / PL)	54 000 / 45 200 BTU
Puissance du brûleur gauche - avant (GN / PL)	8 000 / 6 000 BTU
Puissance du brûleur gauche - arrière (GN / PL)	10 000 / 9 100 BTU
Puissance du brûleur central (GN / PL)	18 000 / 15 000 BTU
Puissance du brûleur droit - arrière (GN / PL)	8 000 / 6 000 BTU
Puissance du brûleur droit - avant (GN / PL)	10 000 / 9 100 BTU

DÉTAILS TECHNIQUES

Watts (W)	1 800 W
Disjoncteur (A)	15 A
Volts (V)	120 V
Fréquence (Hz)	60 Hz
Type de fiche d'alimentation	3 broches
Longueur du cordon d'alimentation (po)	60 po
Source d'énergie	Gaz
Convertible au PL (trousse requise)	Oui

DIMENSIONS ET POIDS

Dimensions générales de l'appareil (HxLxP) (po)	5 3/8 po x 31 po x 21 1/4 po
Taille de découpe exigée (HxLxP) (po)	3 13/16 po x 28 15/16 po x 19 1/8 po
Distance minimale de l'avant du comptoir (po)	1 1/2 po
Distance minimale du mur à l'arrière (po)	3 po
Poids net (lb)	38 lb

GARANTIE

Garantie limitée sur tout l'appareil, pièces et main-d'œuvre	2 ans
--	-------

† Pour se conformer pleinement aux normes ADA, ces appareils doivent être installés conformément aux directives ADA. Veuillez consulter les exigences en vigueur de l'ADA pour obtenir des conseils d'installation.

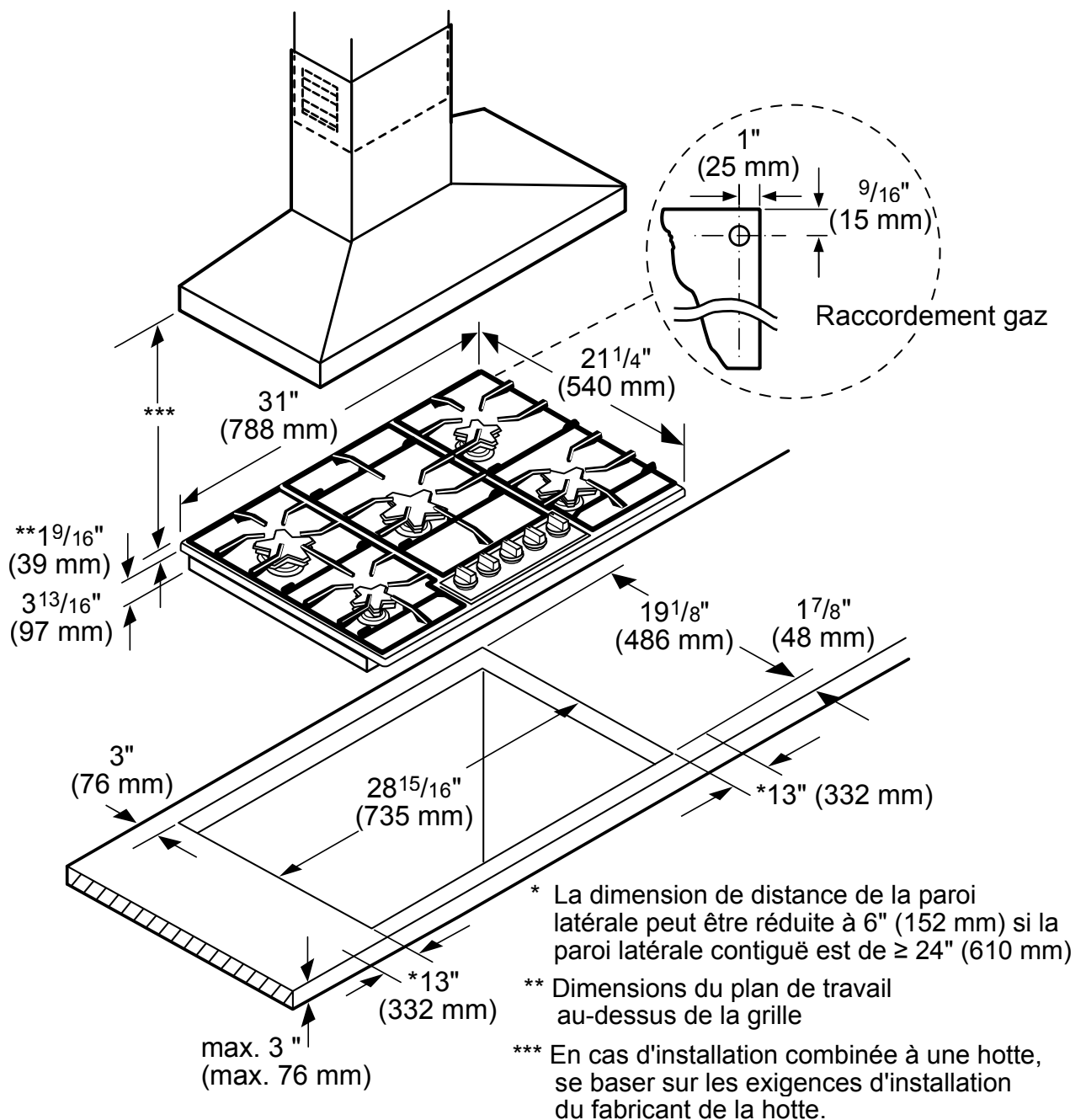
SGSXP305TS

TABLE DE CUISSON ÉLECTRIQUE DE 30 POUCES

BRÛLEUR SUR PIÉDESTAL STAR^{MD} DE SÉRIE MASTERPIECE^{MD}



DIMENSIONS DE DÉCOUPE ET TABLE DE CUISSON DE 30 POUCES



Mesures en pouces (mm)

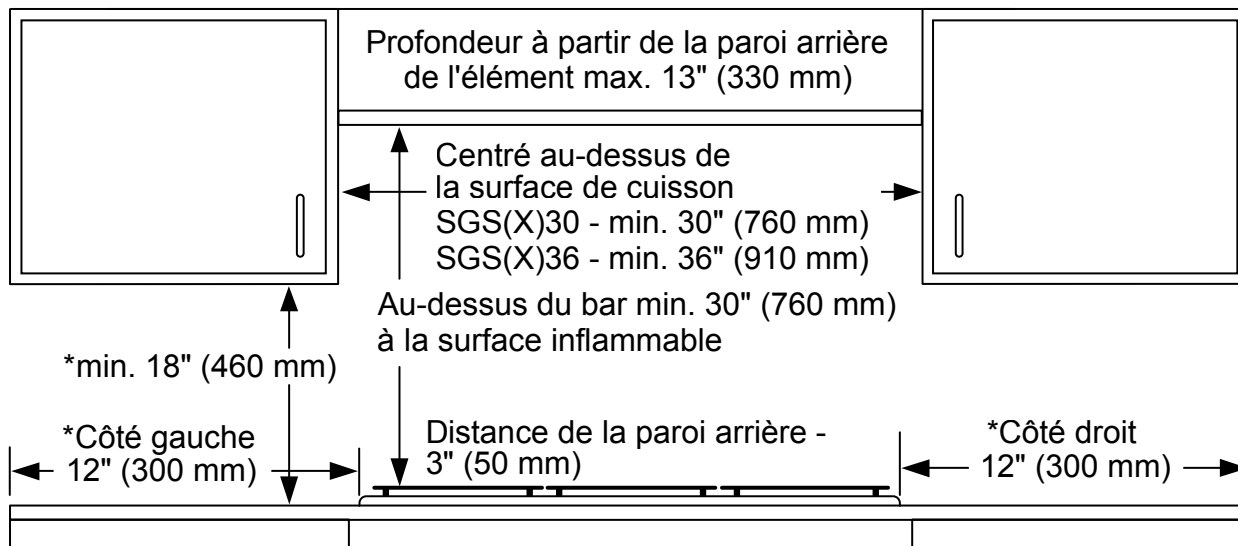
SGSXP305TS

TABLE DE CUISSON ÉLECTRIQUE DE 30 POUCES

BRÛLEUR SUR PIÉDESTAL STAR^{MD} DE SÉRIE MASTERPIECE^{MD}



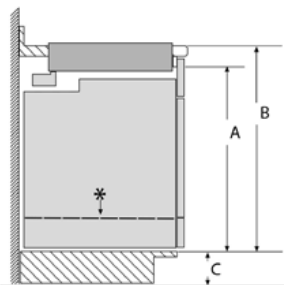
EXIGENCES CONCERNANT LES ARMOIRES



* La dimension de distance de la paroi latérale peut être réduite à 5" (127 mm) si la paroi latérale contiguë est $\geq 23"$ (584,2 mm)

Mesures en pouces (mm)

INSTALLATION AU-DESSUS D'UN FOUR MURAL THERMADOR



Type de produit	A Pouces (mm)	B min. Pouces (mm)	C max. Pouces (mm)
Four conventionnel	28 1/4 (718)	31 1/4 (794) min.	4 3/4 (121)
Four à vapeur	25 1/16 (636)	28 1/16 (713)	7 15/16 (202)
Four à vapeur avec tiroir de rangement* de 4 po	28 1/4 (718)	31 1/4 (794) min.	4 3/4 (121)
Four à micro-ondes / Four à cuisson rapide	19 1/4 (488)	24 (609) min.	12" (306)
Four à micro-ondes / Four à cuisson rapide avec tiroir-réchaud*	28 1/4 (718)	31 1/4 (794) min.	4 3/4 (121)

Lorsque vous installez un four ou un four avec un tiroir en combinaison avec une table de cuisson, une distance minimale entre le dessous des armoires et le dessus du comptoir (B) est nécessaire. Consulter le tableau pour les dimensions. Consulter le guide d'installation du four pour toutes les autres mesures.

Ces garanties vous donnent des droits légaux spécifiques et vous pouvez avoir d'autres droits qui varient d'un État à l'autre. Garantie limitée à partir de la date de livraison. Pour plus de détails sur la garantie, reportez-vous à votre manuel d'utilisation et d'entretien, ou demandez à votre revendeur.

Les spécifications ne sont fournies qu'à des fins de planification. Reportez-vous aux instructions d'installation et consultez votre fournisseur de comptoir avant de faire la découpe du comptoir. Consultez un ingénieur en chauffage et ventilation pour vos exigences particulières en matière de ventilation. Pour obtenir les informations les plus complètes, reportez-vous aux instructions d'installation accompagnant le produit ou écrivez à Thermador en indiquant le numéro de modèle. Les spécifications sont correctes au moment de l'impression. Thermador se réserve le droit de modifier les spécifications ou la conception du produit sans préavis. Certains modèles sont homologués pour utilisation au Canada. Thermador n'est pas responsable des produits qui sont transportés des États-Unis pour utilisation au Canada.