

# PODMCW31W

## FOUR MURAL COMBINÉ TRIPLE DE 30 PO AVEC

### FOUR RAPIDE

SÉRIE PROFESSIONAL



#### CARACTÉRISTIQUES ET AVANTAGES

- ★ - Le premier four combiné triple avec four à cuisson rapide sur le marché
- Conçu pour plus de flexibilité — installations standard ou affleurante aux armoires de cuisine
- Verre gris spécialement conçu sur acier inoxydable pour une finition et un aspect luxueux
- Four rapide avec capacité micro-ondes pouvant griller et cuire par convection.
- Grande rôtissoire de style commercial d'une capacité de 5,5 kg (12 lb)

#### ACCESSOIRES (INCLUS)

Cavité supérieure : plateau tournant en métal, grille, plat en céramique; Cavité inférieure : 3 grilles télescopiques, sonde à viande multipoint, gril-lèche-frite max., rôtissoire

#### GARANTIE

Garantie limitée pièces et main-d'œuvre 2 ans

#### PROPRIÉTÉS GÉNÉRALES

Modes de chauffage – cavité supérieure

36 programmes automatiques CookSmart<sup>MD</sup> (y compris les programmes Convection véritable, Convection rapide, Gril, Gril à convection, Garder au chaud), programmes de chauffage et programmes de micro-ondes

Modes de chauffage – cavité inférieure

(16) Cuisson, Gril, Gril Max, Rôtissage, Cuisson par convection, Gril par convection, Gril Max par convection, Rôtissage par convection, Levage de pâte, Réchaud, Pizza, Convection véritable, Déshydratation, Convection rapide, Rôtissage à basse température

Sabbat	Oui
Tiroir-réchaud	Oui
Type de nettoyage – cavité inférieure	Nettoyage facile et autonettoyage
Grille(s) télescopique(s)	3
Type d'éclairage	Cavité supérieure DEL Cavité inférieure Halogène
Lumières intérieures	Cavité supérieure 1 Cavité inférieure 2
Home Connect <sup>MD</sup> (compatible Wi-Fi)	Oui, four inférieur seulement

#### PERFORMANCE DU FOUR

Puissance du micro-ondes	1 000 W
Élément de cuisson/grillage	Cavité supérieure 600 W / 1 750 W Cavité inférieure 2 400 / 1 000 / 3 800 W
Élément de convection	Cavité supérieure 1 700 W Cavité inférieure 2 000 W
Tiroir-réchaud	450 W

#### DÉTAILS TECHNIQUES

Watts	10 200 W
Disjoncteur	50 A
Volts; Fréquence	240 / 208 V; 60 Hz
Type de fiche d'alimentation	Branchment fixe, pas de fiche
Conduit	60 po à 4 fils
Source d'énergie	Électrique

#### DIMENSIONS ET POIDS

Dimensions générales de l'appareil (HxLxP)	61 3/16 po x 29 3/4 po x 24 1/2 po
Chevauchement des garnitures (dessus – côtés – dessous)	3/8 po à 2 po – 9/16 po – 0 po
Taille de découpe exigée (HxLxP) – Standard	60 3/4 po x 28 1/2 po x 23 1/2 po
Taille de découpe exigée (HxLxP) – En affleurement	61 5/16 po x 30 po x 24 1/2 po
Capacité du four rapide	1,6 pi <sup>3</sup>
Capacité de four	4,5 pi <sup>3</sup>
Capacité du tiroir-réchaud	2,5 pi <sup>3</sup>
Dimensions globales de la cavité du four inférieur (HxLxP)	17 3/4 po x 24 po x 17 7/8 po
Dimensions de la cavité utilisable du four inférieur (HxLxP)	13 1/2 po x 21 5/8 po x 16 1/4 po
Poids net	346 lb

★ EXCLUSIVITÉS THERMADOR<sup>MD</sup>

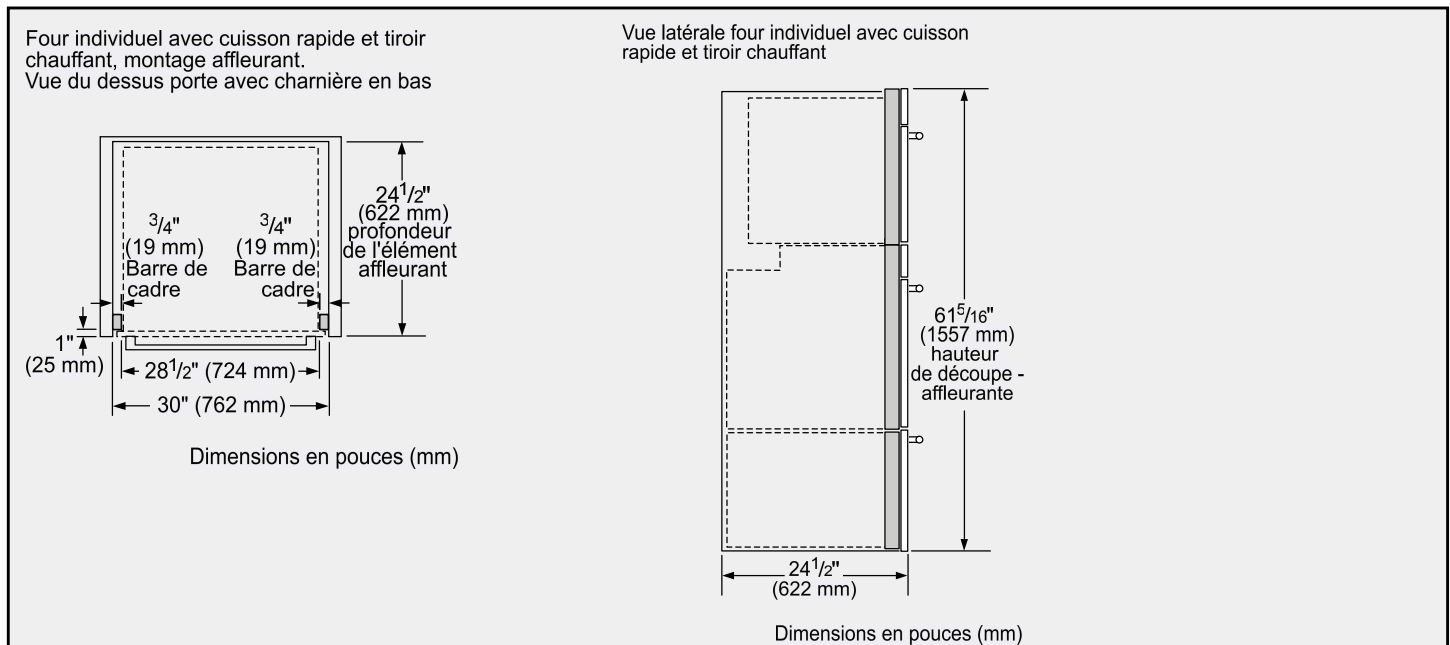
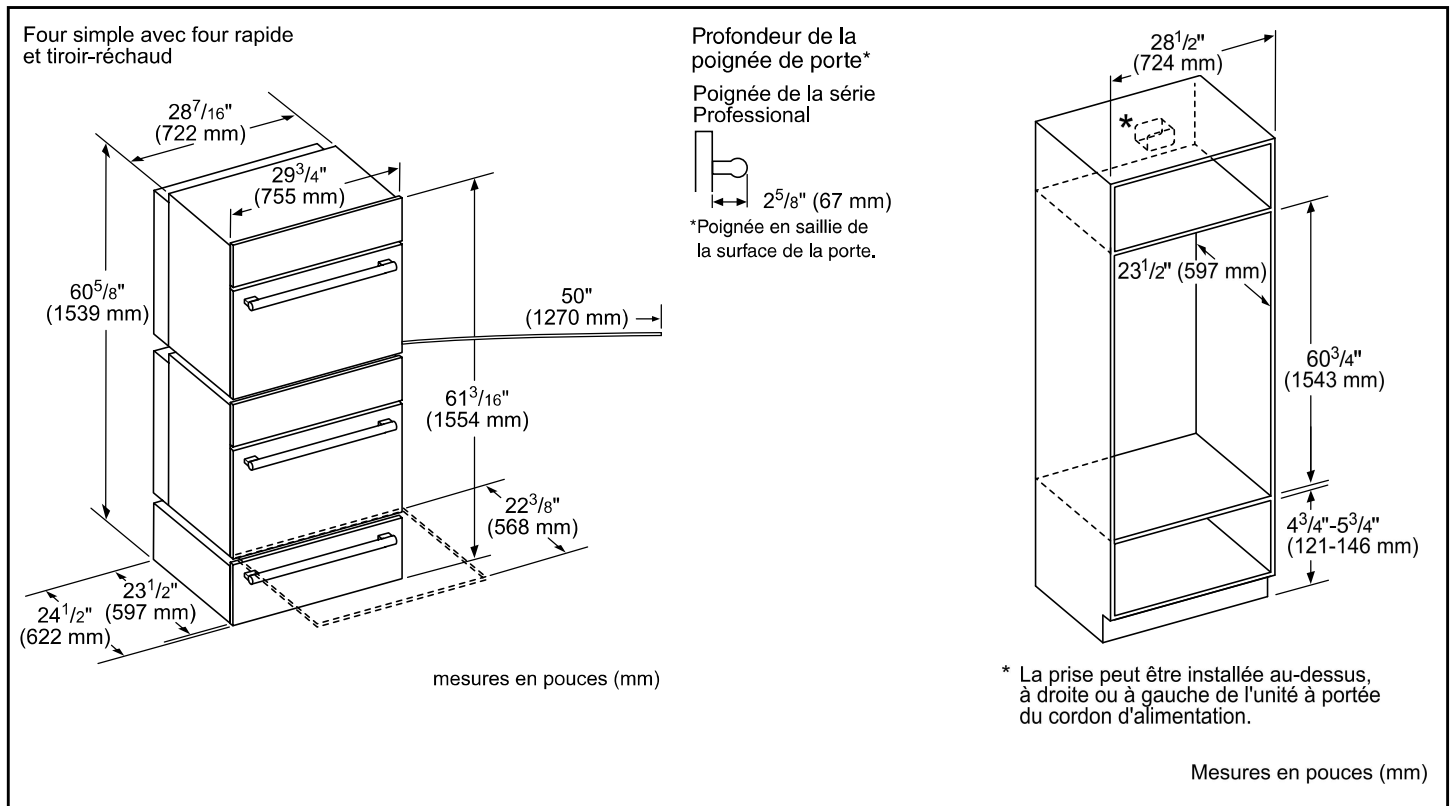
# PODMCW31W

## FOUR MURAL COMBINÉ TRIPLE DE 30 PO AVEC FOUR RAPIDE

SÉRIE PROFESSIONAL



### FOUR COMBINÉ TRIPLE DE 30 PO AVEC FOUR RAPIDE ET TIROIR-RÉCHAUD



Ces garanties vous donnent des droits légaux spécifiques et vous pouvez avoir d'autres droits qui varient d'un État à l'autre. Garantie limitée à partir de la date de livraison. Pour plus de détails sur la garantie, reportez-vous à votre manuel d'utilisation et d'entretien, ou demandez à votre revendeur.

Les spécifications ne sont fournies qu'à des fins de planification. Reportez-vous aux instructions d'installation et consultez votre fournisseur de comptoir avant de faire la découpe du comptoir. Consultez un ingénieur en chauffage et ventilation pour vos exigences particulières en matière de ventilation. Pour obtenir les informations les plus complètes, reportez-vous aux instructions d'installation accompagnant le produit ou écrivez à Thermador en indiquant le numéro de modèle. Les spécifications sont correctes au moment de l'impression. Thermador se réserve le droit de modifier les spécifications ou la conception du produit sans préavis. Certains modèles sont homologués pour utilisation au Canada. Thermador n'est pas responsable des produits qui sont transportés des États-Unis pour utilisation au Canada.