

# TCM24TS

## MACHINE À CAFÉ ENCASTRÉE DE 24 POUCES

### AVEC HOME CONNECTMD

SÉRIES MASTERPIECEME ET PROFESSIONAL



#### CARACTÉRISTIQUES ET AVANTAGES

- Personnalisez votre sélection en modifiant la taille de la mouture, la température, la taille de la tasse et les réglages d'arômes ou choisissez parmi les 10 boissons prédéfinies
- Savourez du café fraîchement moulu dans chaque tasse grâce au système exclusif de mouture à disques en céramique. Les disques en céramique minimisent le bruit et offrent des performances de qualité qui permettent d'obtenir une texture et un goût doux et uniforme.
- Les paramètres de personnalisation du café permettent de stocker jusqu'à 8 boissons personnalisées avec des noms afin que les membres de la famille et les invités puissent programmer leurs boissons préférées, qu'il s'agisse d'un expresso simple, d'un thé ou d'un capuccino de très grande taille.
- Le nettoyage n'a jamais été aussi facile. Utilisant à la fois de l'eau chaude et de la vapeur, la machine dispose d'un programme de rinçage entièrement automatique à la mise en marche et à l'arrêt, de sorte qu'elle est toujours prête pour la prochaine tasse au goût frais.
- La fonction Liste de lecture offerte grâce à la compatibilité Wifi vous permet de passer la commande de tout le monde dans l'application Home ConnectMD et de laisser votre machine à café se charger du reste.

#### ACCESSOIRES - INCLUS

Réservoir à lait en acier inoxydable, cuillère à mesurer, 1 bandelette de test de dureté de l'eau

#### ACCESSOIRES - EN OPTION

|  |           |
|--|-----------|
| Ensemble de garniture de 30 po en acier inoxydable | TCMTK30RS |
| Réservoir à lait en acier inoxydable               | 11005967  |
| 455 g Réservoir de grains de café                  | 11015223  |
| Filtre à eau                                       | 12008246  |
| Comprimés de détartage                             | 00573828  |
| Comprimés de nettoyage                             | 00573829  |

#### PROPRIÉTÉS GÉNÉRALES

Modes : Ristretto, Espresso, Espresso Macchiato, Café, Cappuccino, Latte Macchiato, Café au lait, Mousse de lait, Lait chaud, Eau chaude, Nettoyage à la vapeur, Nettoyage, Détartage

Réglages : Une ou deux tasses, tailles de tasses ajustables, température d'infusion, intensité du café, ajustement de la mouture

Programmation : Boissons personnalisées, Langue, Luminosité de l'écran et de la lumière, Dureté de l'eau, Température, Horloge, Mode démonstration, Verrouillage de sécurité pour enfants, Son des touches

Alertes de capteurs : Niveau d'eau, réservoir pour café en grains, cuvette d'égouttage, marc de café

|                                      |                             |
|--------------------------------------|-----------------------------|
| Boissons offertes                    | 10 (28 avec Home ConnectMD) |
| Tailles de café                      | 15                          |
| Boissons en mémoire                  | 8                           |
| Option de double tasse               | Oui                         |
| Réglage de la force du café          | 6 niveaux                   |
| Filtre à eau intégré                 | Oui                         |
| Nettoyage automatique                | Oui                         |
| Capacité du réservoir d'eau (gal)    | 5/8 gallon                  |
| Réservoir de grains de café          | 455 g (16 oz)               |
| Café moulu                           | 2 cuillerées                |
| Home ConnectMD (Compatibilité Wi-fi) | Oui                         |

#### ÉLÉMENTS DE DESIGN

|  |  |
|--|--|
| Affichage                                    | Écran couleur TFT multilingue              |
| Distributeur de boisson                      | Ajustable pour s'adapter aux tasses hautes |
| Installation en affleurement                 | Oui  |
| Réservoir à lait en acier inoxydable (17 oz) | Avec fermeture étanche                     |

#### DÉTAILS TECHNIQUES

|  |  |
|--|--|
| Watts (W)                              | 1 600 W                                    |
| Disjoncteur (A)                        | 15 A                                       |
| Courant (A)                            | 10 V                                       |
| Volts (V)                              | 120 V                                      |
| Type de fiche d'alimentation           | NEMA 5-15R, Mise à la terre 2 pôles 3 fils |
| Longueur du cordon d'alimentation (po) | 39 po                                      |
| Source d'énergie                       | Électrique                                 |
| Pression pompe (bar)                   | 275 psi (19 bar)                           |

#### DIMENSIONS ET POIDS

|   |                                |
|---|--------------------------------|
| Dimensions générales de l'appareil (HxLxP) (po) | 17 7/8 po x 23 3/8 po x 14 po* |
| Poids net (lb)                                  | 43 lb*                         |

#### GARANTIE

|  |       |
|--|-------|
| Garantie limitée sur tout l'appareil, pièces et main-d'œuvre | 2 ans |
|--|-------|

\*Excluant le transformateur

† Pour se conformer pleinement aux normes ADA, ces appareils doivent être installés conformément aux directives ADA. Veuillez consulter les exigences en vigueur de l'ADA pour obtenir des conseils d'installation.

# TCM24TS

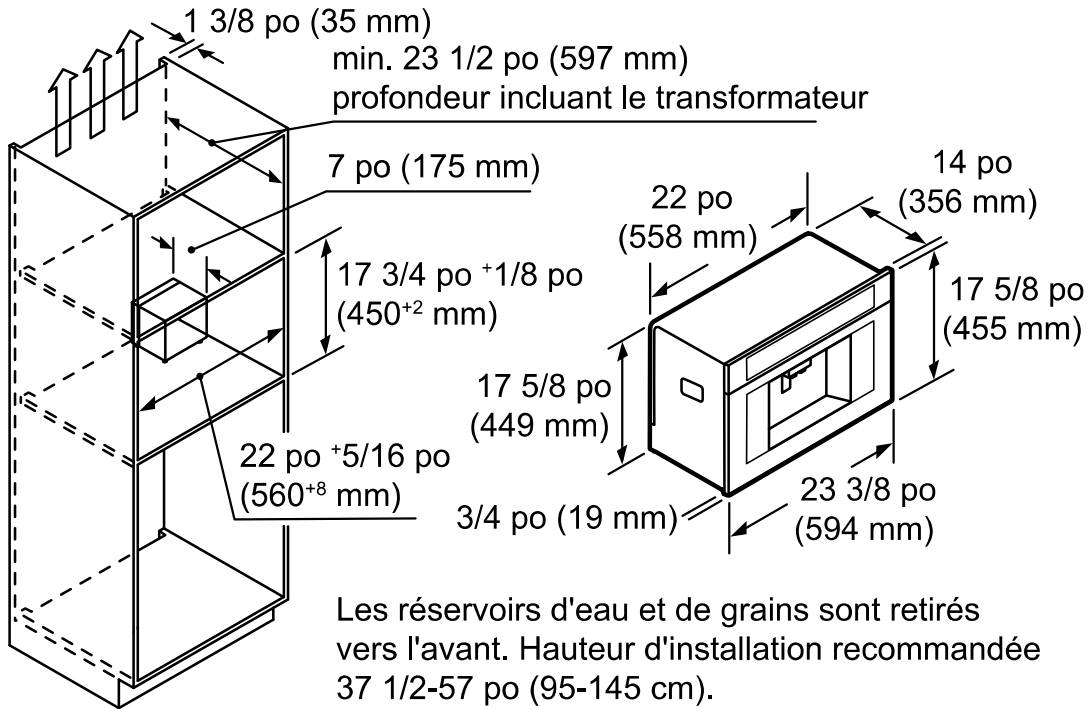
## MACHINE À CAFÉ ENCASTRÉE DE 24 POUCES

### AVEC HOME CONNECTMD

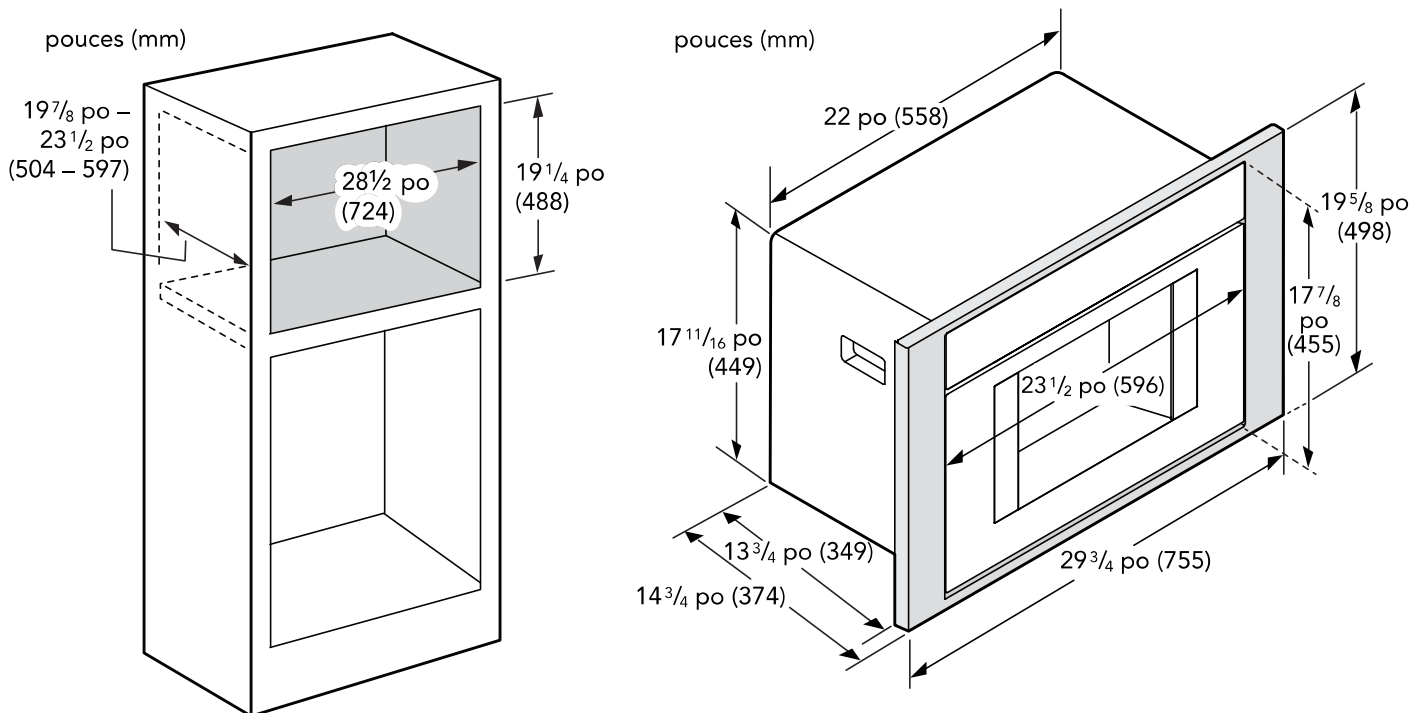
SÉRIES MASTERPIECEME ET PROFESSIONAL



#### MACHINE À CAFÉ ET DIMENSIONS DE LA DÉCOUPE



#### DIMENSIONS DE LA DÉCOUPE AVEC TROUSSE DE GARNITURE DE 30 PO EN OPTION TCMTK30RS



# TCM24TS

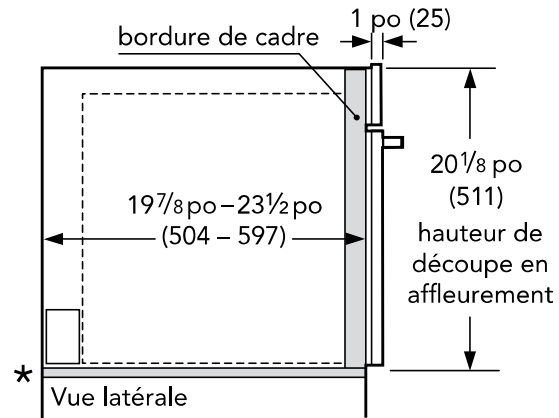
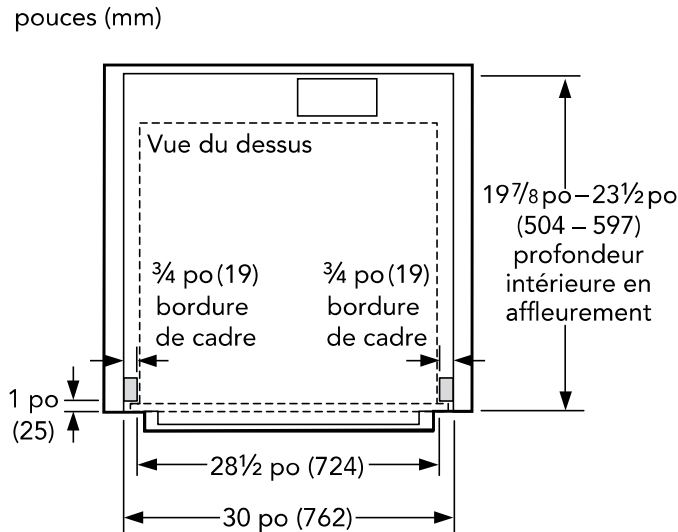
## MACHINE À CAFÉ ENCASTRÉE DE 24 POUCES

### AVEC HOME CONNECTMD

SÉRIES MASTERPIECEME ET PROFESSIONAL



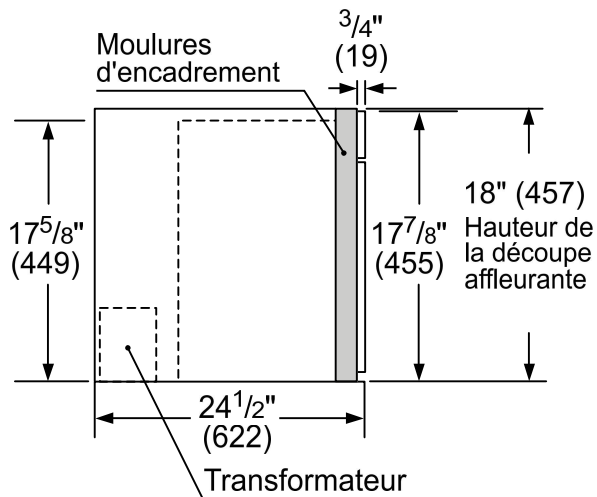
#### INSTALLATION EN AFFLEUREMENT AVEC TROUSSE DE GARNITURE DE 30 PO EN OPTION TCMTK30RS



REMARQUE : \* Une installation en affleurement nécessite une plaque de base d'une hauteur de 5/16 po (8 mm), d'une largeur de 28 1/2 po (724 mm) et d'une profondeur de 22 1/2 po (571 mm) sous la partie principale de l'unité.

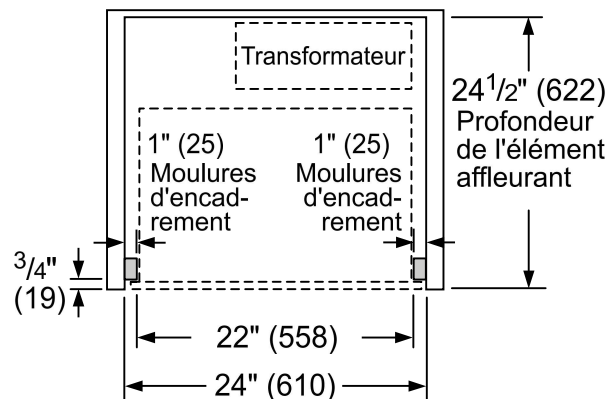
#### INSTALLATION AFFLEURANTE

Vue latérale



Mesures en pouces (mm)

Vue du dessus



Mesures en pouces (mm)

Ces garanties vous donnent des droits légaux spécifiques et vous pouvez avoir d'autres droits qui varient d'un État à l'autre. Garantie limitée à partir de la date de livraison. Pour plus de détails sur la garantie, reportez-vous à votre manuel d'utilisation et d'entretien, ou demandez à votre revendeur.

Les spécifications ne sont fournies qu'à des fins de planification. Reportez-vous aux instructions d'installation et consultez votre fournisseur de comptoir avant de faire la découpe du comptoir. Consultez un ingénieur en chauffage et ventilation pour vos exigences particulières en matière de ventilation. Pour obtenir les informations les plus complètes, reportez-vous aux instructions d'installation accompagnant le produit ou écrivez à Thermador en indiquant le numéro de modèle. Les spécifications sont correctes au moment de l'impression. Thermador se réserve le droit de modifier les spécifications ou la conception du produit sans préavis. Certains modèles sont homologués pour utilisation au Canada. Thermador n'est pas responsable des produits qui sont transportés des États-Unis pour utilisation au Canada.